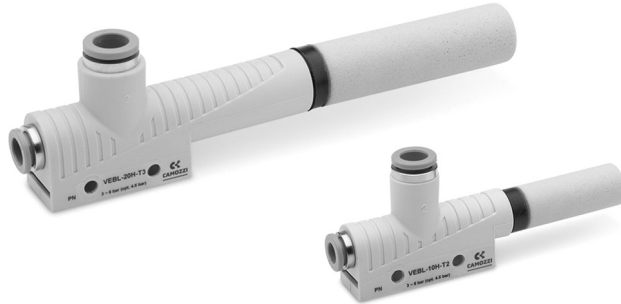


Grundejektoren Serie VEBL

Vakuum-Ejektoren ohne bewegliche Teile, basierend auf dem Venturi-Prinzip. In 6 Größen von 0,5 - 2,5 mm Düsendurchmesser, mit einem Saugvolumen von 8 bis 215 l/min verfügbar.

GRUNDEJEKTOREN SERIE VEBL



- » Verschleiß- und wartungsfrei, da keine beweglichen Teile
- » Gewichtsreduziert
- » Schnelle Vakuumherzeugung
- » Einfacher Einbau
- » Optimierte Baugröße

Die Grundejektoren Serie VEBL sind für die meisten industriellen Anwendungen geeignet:

- Industrieroboter
- Holzbearbeitung
- Verpackungsindustrie
- Lebensmittelindustrie

ALLGEMEINE KENNGRÖSSEN

- Beschreibung**
- Körper in Kunststoff
 - Schalldämpfer in Kunststoff
 - Düsensystem aus Messing

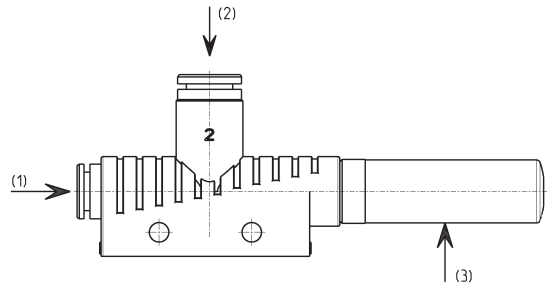
MODELLBEZEICHNUNG

VE	BL	-	10H	-	T2
VE	SERIE VE = Vakuumejektor				
BL	BAUART BL = Basisausführung, leicht				
10H	DÜSENDURCHMESSER 05H = 0,5 mm 07H = 0,7 mm 10H = 1 mm 15H = 1,5 mm 20H = 2 mm 25H = 2,5 mm				
T2	ANSCHLUSSART (ZULUFT): T1 = Steckanschluss Ø4mm T2 = Steckanschluss Ø6mm T3 = Steckanschluss Ø8mm				

TECHNISCHE KENNGRÖSSEN



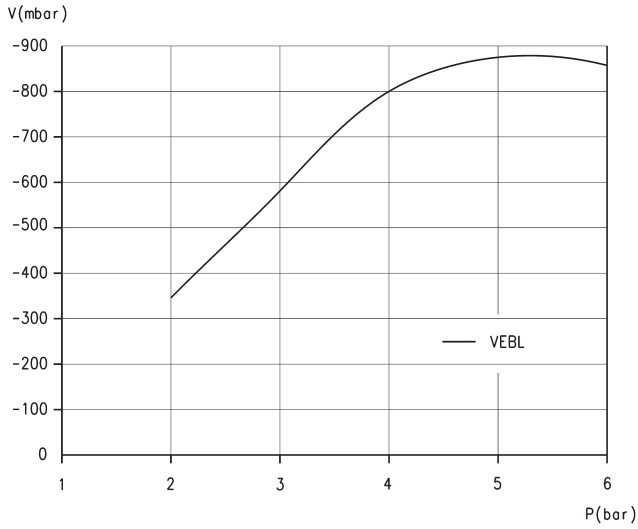
- 1 = Druckluftanschluss
2 = Vakuumanschluss
3 = Abluft



Medium: gefilterte Luft, mit
+ ohne Schmierung gem. ISO
8573-1:2001 Klasse 7-4-4

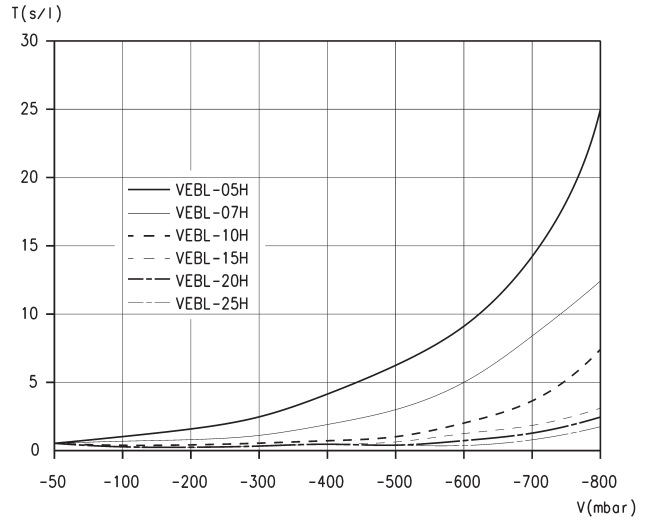
TECHNISCHE KENNGRÖSSEN												
Mod.	Düsen-Ø (mm)	Evak- grad (mbar)	Maximales Saugvermögen (l/min)	Luft- verbrauch (l/min)	Betriebs- druck (bar)	Opt.Betriebs- druck (bar)	Umgebungs- temperatur (°C)	Gewicht (kg)	Geräuschpegel u. Druck [dB(A)]	Geräuschpegel in Atmosphäre [dB(A)]	Empf.Schlauch- innen-Ø (mm) bis 2m	Max. Anzahl/ Leiste VEBL-ST
VEBL-05H-T1	0,5	-840	8	13,5	3...6	4,5	0...60	0,0075	53	58	2/2	11
VEBL-07H-T1	0,7	-850	16	22	3...6	4,5	0...60	0,0075	59	65	2/2	11
VEBL-10H-T2	1	-850	38	48	3...6	4,5	0...60	0,022	59	65	4/6	7
VEBL-15H-T2	1,5	-850	71	105	3...6	4,5	0...60	0,022	65	72	4/6	7
VEBL-20H-T3	2	-850	127	197	3...6	4,5	0...60	0,050	68	77	6/8	5
VEBL-25H-T3	2,5	-850	215	311	3...6	4,5	0...60	0,050	70	78	6/8	5

Leistungsdiagramme Serie VEBL



LEGENDE:
V = Evakuierungsgrad
P = Betriebsdruck

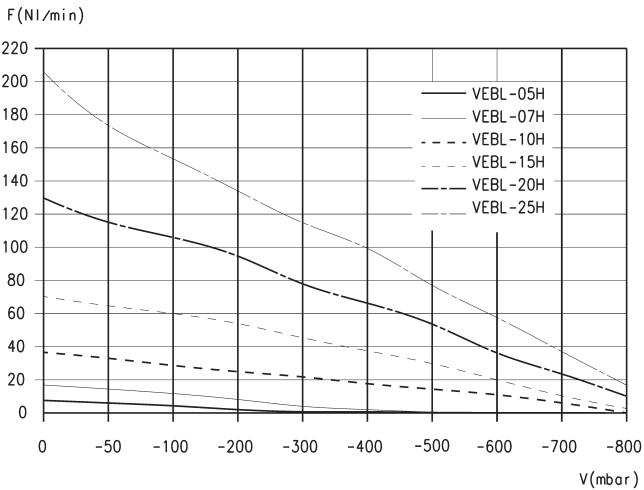
Erreichbares Vakuum bei unterschiedlichem Betriebsdruck..



LEGENDE:
T = Evakuierungszeit
V = Evakuierungsgrad

Evakuierungszeit bei verschiedenen Evakuierungsgraden.

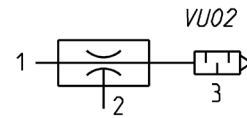
Leistungsdiagramme Serie VEBL



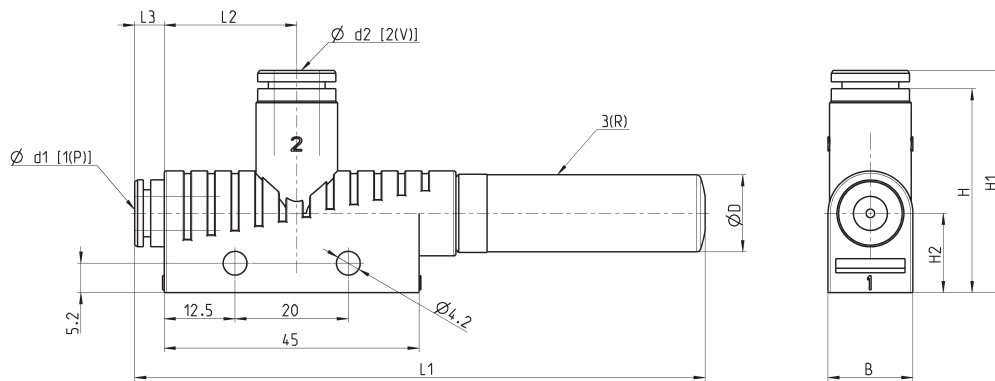
LEGENDE:
F = Saugkraft
V = Evakuierungsgrad

Saugvermögen bei verschiedenen Evakuierungsgraden.

Ejektoren VEBL-05H...25H



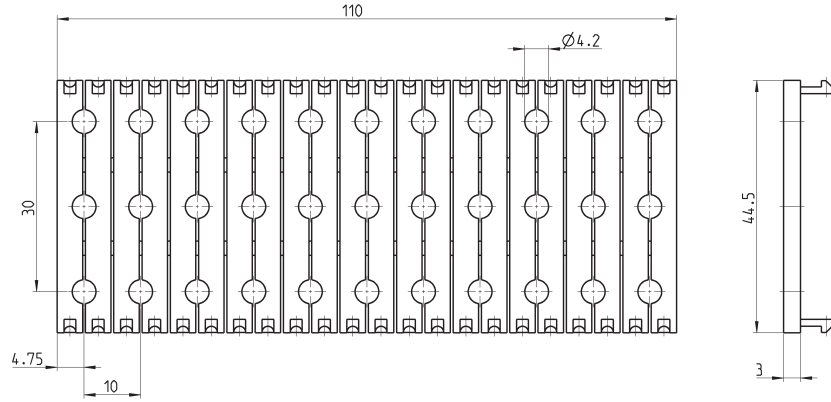
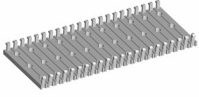
[P] = 1
[V] = 2
[R] = 3



PRODUKTÜBERSICHT

Mod.	B	d1	d2	D	H	H1	H2	L1	L2	L3
VEBL-05H-T1	10	4	4	9	26	28	12	71	18	2
VEBL-07H-T1	10	4	4	9	26	28	12	71	18	2
VEBL-10H-T2	15	6	8	14	34	40	14	97	22	5,5
VEBL-15H-T2	15	6	8	14	34	40	14	97	22	5,5
VEBL-20H-T3	20	8	10	20	39	45,5	17	168	24,5	5,5
VEBL-25H-T3	20	8	10	20	39	45,5	17	168	24,5	5,5

Befestigungsplatte Mod. VEBL-ST



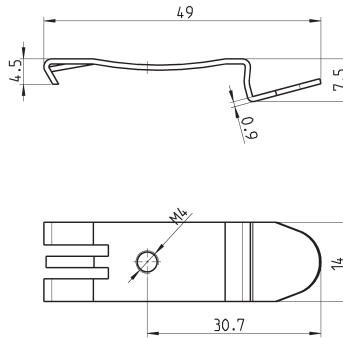
PRODUKTÜBERSICHT

Mod.

VEBL-ST

Befestigungselement für DIN-Schiene Mod. VEBL-PCF

DIN EN 50022 (7,5 x 35 mm - Stärke 1)



PRODUKTÜBERSICHT

Mod.

VEBL-PCF