

Ejecteurs de base Série VEBL

Ejecteurs de base en technopolymère sans partie mobile, basés sur le principe Venturi.

Différentes tailles disponibles, avec diamètres de buse de 0,5 à 2,5mm et une capacité d'aspiration de 8 à 207 l/min.

EJECTEURS DE BASE SÉRIE VEBL



- » Sans partie mobile pour une durée de vie importante et peu de maintenance.
- » Faible poids
- » Génération rapide du vide
- » Installation aisée
- » Dimensions optimales

Les éjecteurs de base Série VEBL, de type universel, sont en technopolymère et prévus pour un grand nombre d'application industrielles telles que :

- Robots industriels
- Industrie du bois
- industrie de l'emballage
- Industrie alimentaire

CARACTERISTIQUES GENERALES

Description	Ejecteur de base
Matériaux	- corps technopolymère - silencieux technopolymère - buse laiton

CODIFICATION

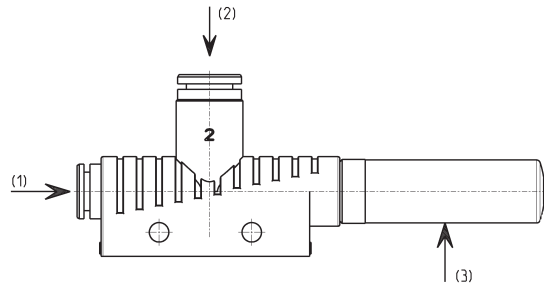
VE	BL	-	10H	-	T2
VE	SERIES : VE = Ejecteur				
BL	VERSION : BL = light de base				
10H	DIAMETRE BUSE : 05H = 0,5 mm 07H = 0,7 mm 10H = 1 mm 15H = 1,5 mm 20H = 2 mm 25H = 2,5 mm				
T2	RACCORDEMENT (Côté alimentation) : T1 : Instantané Tube Ø4 T2 : Instantané Tube Ø6 T3 : Instantané Tube Ø8				

EJECTEURS DE BASE SÉRIE VEBL

CARACTERISTIQUES TECHNIQUES



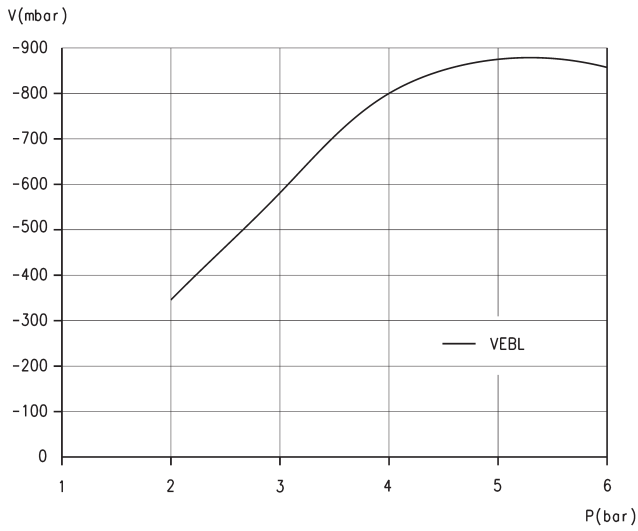
- 1 = Alimentation air comprimé
- 2 = Génération du vide
- 3 = Echappement



Fluide:
air comprimé, lubrifié ou
non, selon ISO 8573-1:2001
classe 7-4-4

DONNEES TECHNIQUES												
Mod.	Ø buse (mm)	Pression relative atteignable (mbar)	Capacité d'aspiration (l/min)	Consommation d'air en aspiration (l/min)	P. Service (bar)	P. Service optimale (bar)	Température de fonctionnement (°C)	Poids (kg)	Niveau sonore d'aspiration [dB(A)]	Niveau sonore libre [dB(A)]	Ø intérieur suggéré du tube (mm) jusqu'à 2 mètres	Nbre max. d'éjecteurs par support
VEBL-05H-T1	0,5	-840	8	13,5	3...6	4,5	0...60	0,0075	53	58	2/2	11
VEBL-07H-T1	0,7	-850	16	22	3...6	4,5	0...60	0,0075	59	65	2/2	11
VEBL-10H-T2	1	-850	38	48	3...6	4,5	0...60	0,022	59	65	4/6	7
VEBL-15H-T2	1,5	-850	71	105	3...6	4,5	0...60	0,022	65	72	4/6	7
VEBL-20H-T3	2	-850	127	197	3...6	4,5	0...60	0,050	68	77	6/8	5
VEBL-25H-T3	2,5	-850	215	311	3...6	4,5	0...60	0,050	70	78	6/8	5

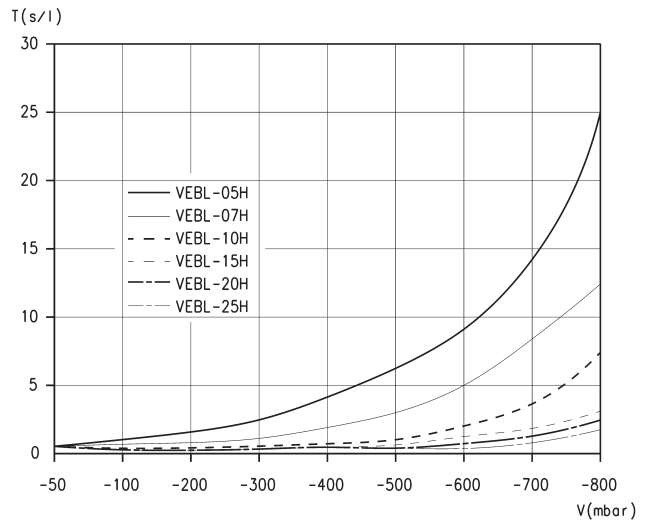
Graphiques Série VEBL



LEGENDE :

V = Vide
P = Pression de service

Vide en fonction de différentes pressions d'alimentation

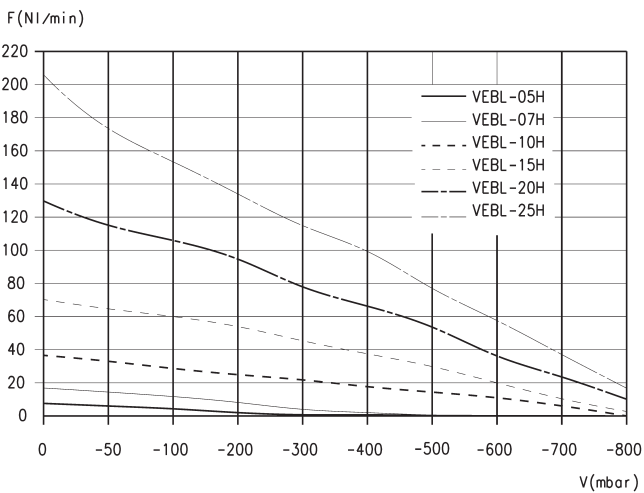


LEGENDE :

T = Temps d'évacuation
V = Vide

Temps d'évacuation pour différentes valeurs de vide

Graphiques Série VEBL

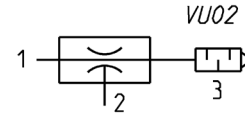


LEGENDE :

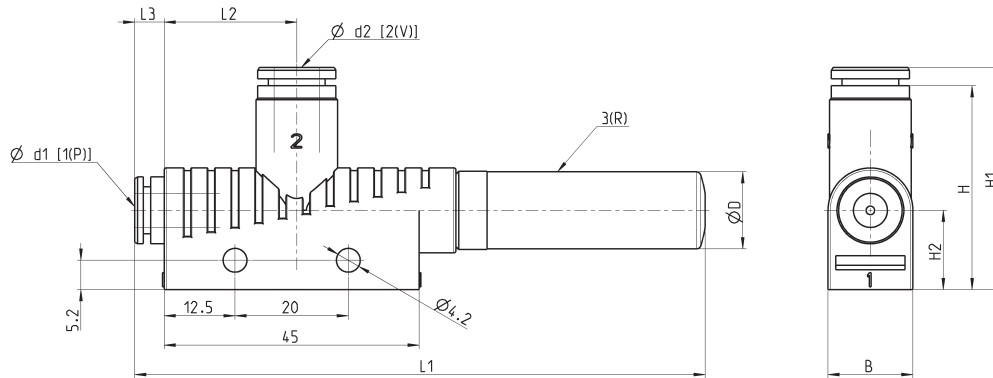
F = Capacité d'aspiration
V = Vide

Capacité d'aspiration pour différentes valeurs de vide

Ejecteurs VEBL-05H...25H

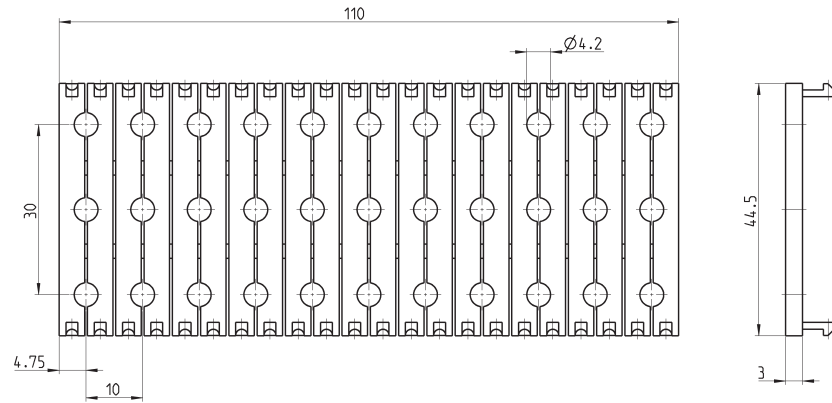
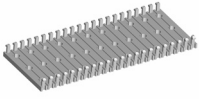


[P] = Pression
[V] = Vide
[R] = Echappement



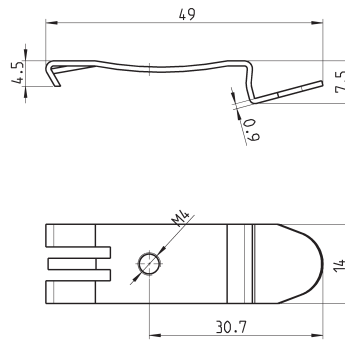
DIMENSIONS										
Mod.	B	d1	d2	D	H	H1	H2	L1	L2	L3
VEBL-05H-T1	10	4	4	9	26	28	12	71	18	2
VEBL-07H-T1	10	4	4	9	26	28	12	71	18	2
VEBL-10H-T2	15	6	8	14	34	40	14	97	22	5,5
VEBL-15H-T2	15	6	8	14	34	40	14	97	22	5,5
VEBL-20H-T3	20	8	10	20	39	45,5	17	168	24,5	5,5
VEBL-25H-T3	20	8	10	20	39	45,5	17	168	24,5	5,5

Support de fixation VEBL-ST



Mod.
VEBL-ST

Etriers de fixation VEBL-PCF



Mod.
VEBL-PCF