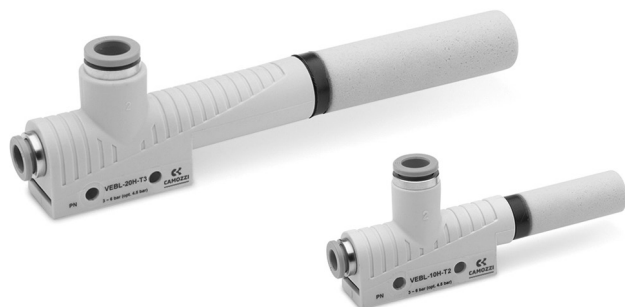


Eiettori base Serie VEBL

Generatori di vuoto in tecnopolimero senza parti in movimento basati sul principio Venturi.

Disponibili in differenti taglie con ugello da 0,5 a 2,5 mm e con capacità di aspirazione da 8 a 207 l/min.



- » Nessuna parte in movimento per garantire lunga durata e poca manutenzione.
- » Peso ridotto.
- » Rapida generazione di vuoto.
- » Facilità di installazione anche su apposito supporto.
- » Dimensioni ottimizzate.

Gli eiettori di base VEBL sono generatori di vuoto universali in tecnopolimero utilizzabili in una vasta serie di applicazioni industriali quali:

- Industria robotica in più applicazioni
- Settore legno
- Settore imballaggio
- Settore alimentare

CARATTERISTICHE GENERALI

Descrizione	Eietttore base
Materiali	- corpo in tecnopolimero - silenziatore in tecnopolimero - ugello in ottone

ESEMPIO DI CODIFICA

VEBL	-	10H	-	T2
-------------	----------	------------	----------	-----------

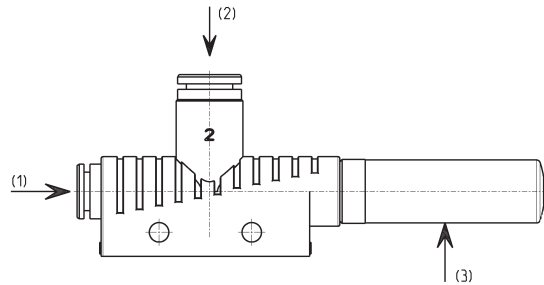
VEBL	SERIE: VEBL = Eiettore per vuoto
10H	DIAMETRO UGELLO VENTURI: 05H = 0,5 mm 07H = 0,7 mm 10H = 1 mm 15H = 1,5 mm 20H = 2 mm 25H = 2,5 mm
T2	TIPO DI CONNESSIONE LATO ALIMENTAZIONE: T1 = pinza tubo Ø4 T2 = pinza tubo Ø6 T3 = pinza tubo Ø8

EIETTORI BASE SERIE VEBL

DATI TECNICI



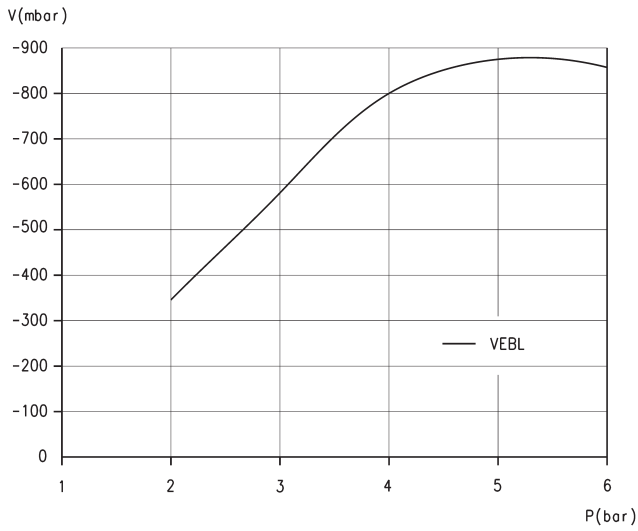
- 1 = Collegamento aria compressa
- 2 = Generazione Vuoto
- 3 = Scarico



Fluidi utilizzabili: aria compressa, oliata e non, secondo ISO 8573-1:2001 classe 7-4-4

CARATTERISTICHE TECNICHE												
Mod.	Ø ugello (mm)	Pressione relativa ottenibile (mbar)	Portata in aspirazione (l/min)	Consumo di aria in aspirazione (l/min)	Pressione di lavoro (bar)	Pressione di lavoro ottimale (bar)	Temperatura di lavoro (°C)	Livello di rumore in presa [dB(A)]	Livello di rumore in aria libera [dB(A)]	Peso (kg)	Ø interni consigliati per tubi (mm) fino a 2 m	N° max di eiettori per supporto
VEBL-05H-T1	0,5	-840	8	13,5	3...6	4,5	0...60	53	58	0,0075	2/2	11
VEBL-07H-T1	0,7	-850	16	22	3...6	4,5	0...60	59	65	0,0075	2/2	11
VEBL-10H-T2	1	-850	38	48	3...6	4,5	0...60	59	65	0,022	4/6	7
VEBL-15H-T2	1,5	-850	71	105	3...6	4,5	0...60	65	72	0,022	4/6	7
VEBL-20H-T3	2	-850	127	197	3...6	4,5	0...60	68	77	0,050	6/8	5
VEBL-25H-T3	2,5	-850	215	311	3...6	4,5	0...60	70	78	0,050	6/8	5

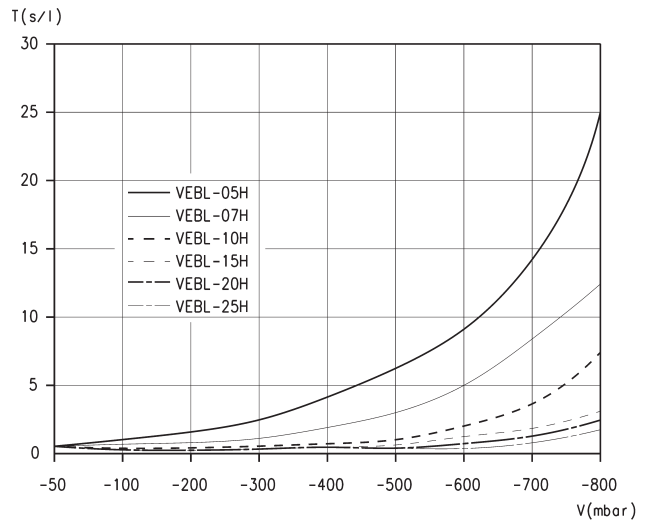
Grafici caratteristici VEBL



LEGENDA:

V = Valori di vuoto
P = Pressione d'esercizio

N.B. Vuoto raggiungibile con differenti pressioni di alimentazione

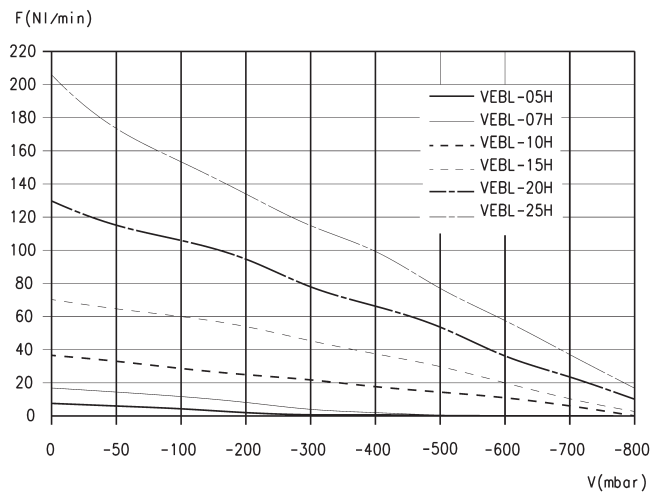


LEGENDA:

T = Tempo d'evacuazione
V = Valori di vuoto

N.B. Tempo di evacuazione per differenti valori di vuoto

Grafici caratteristici VEBL

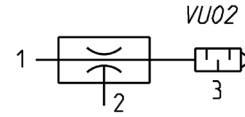


LEGENDA:

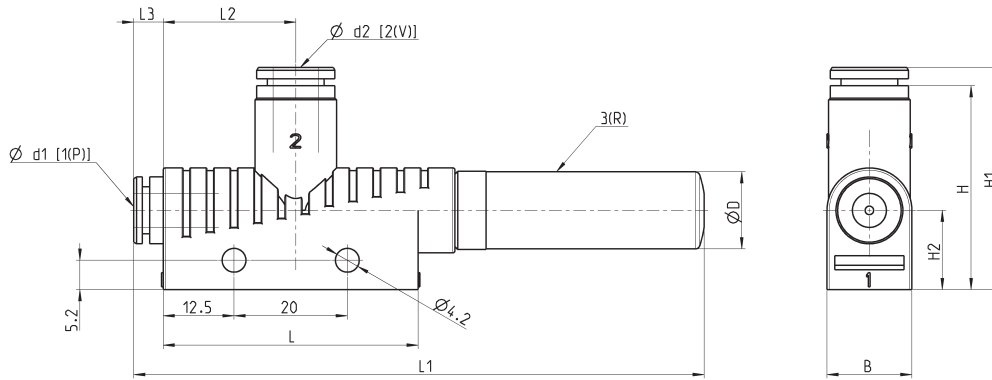
F = Capacità di aspirazione
V = Valori di vuoto

N.B. Capacità di aspirazione a differenti valori di vuoto

Eiettori VEBL-05H...25H

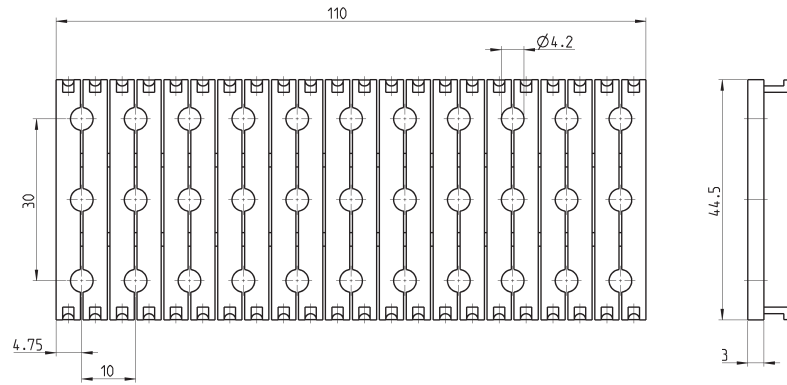
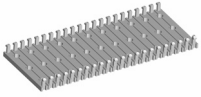


[P] = Pressione
[V] = Vuoto
[R] = Scarico



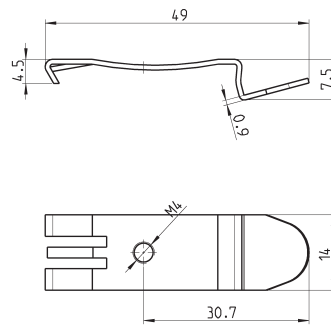
INGOMBRI											
Mod.	B	d1	d2	D	H	H1	H2	L	L1	L2	L3
VEBL-05H-T1	10	4	4	9	26	28	12	45	71	18	2
VEBL-07H-T1	10	4	4	9	26	28	12	45	71	18	2
VEBL-10H-T2	15	6	8	14	34	40	14	51,5	97	22	5,5
VEBL-15H-T2	15	6	8	14	34	40	14	51,5	97	22	5,5
VEBL-20H-T3	20	8	10	20	39	45,5	17	86,5	168	24,5	5,5
VEBL-25H-T3	20	8	10	20	39	45,5	17	86,5	168	24,5	5,5

Accessori VEBL-ST



Mod.
VEBL-ST

Accessori VEBL-PCF



Mod.
VEBL-PCF