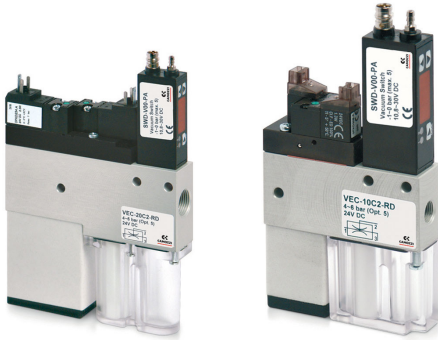


# EJECTEURS COMPACTS

## SÉRIE VEC

Générateur de vide avec système de contrôle et vannes intégrées. Possibilité de commande de l'aspiration et du soufflage sans pilotes extérieurs.



- Large gamme de diamètres de buse pour couvrir le plus grand nombre possible d'applications
- Modulaire et installation aisée
- En option, version avec circuit intégré de réduction de consommation d'air
- Surveillance aisée de l'état du système grâce au vaccuostat intégré (au choix version avec ou sans affichage numérique)

Générateurs de vide avec électrovannes de pilotage (aspiration et soufflage) et système de monitoring intégrés (vaccuostat). Les éjecteurs de la série VEC permettent le contrôle des fonctions d'aspiration et de soufflage sans électrovannes extérieures.

Sur demande, il est possible de fournir une version avec circuit intégré de réduction de consommation d'air. Ce dispositif est particulièrement utilisé pour les systèmes automatisés de manutention.

## CARACTÉRISTIQUES GÉNÉRALES

<b>Description</b>	<ul style="list-style-type: none"> <li>- Base corps aluminium anodisé</li> <li>- Au choix, électrovanne d'aspiration NO ( normalement ouverte ) ou NC ( normalement fermée )</li> <li>- Electrovanne de soufflage NC ( normalement fermée ), silencieux et clapet anti-retour intégrés.</li> </ul>
<b>Options</b>	<ul style="list-style-type: none"> <li>- vaccuostat mécanique/électronique</li> <li>- système automatique intégré d'économie d'air</li> <li>- barrette d'alimentation pour montage en batterie</li> </ul>

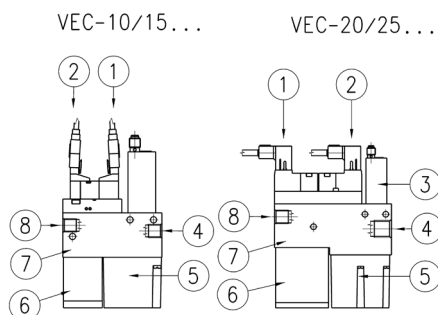
## CODIFICATION

<b>VEC</b>	<b>-</b>	<b>10</b>	<b>C</b>	<b>2</b>	<b>-</b>	<b>RD</b>
------------	----------	-----------	----------	----------	----------	-----------

<b>VEC</b>	SÉRIE VEC = éjecteur à vide
<b>10</b>	DIAMÈTRE DE BUSE DU VENTURI (mm) 10 = 1,0 mm 15 = 1,5 mm 20 = 2,0 mm 25 = 2,5 mm
<b>C</b>	TYPE ELECTROVANNE ASPIRATION C = NC (aspiration au repos) A = NO (pas d'aspiration au repos)
<b>2</b>	VERSION 2 = avec soufflage (Blow-off)
<b>RD</b>	OPTIONS * RD = avec circuit d'économie d'air et vacuostat à affichage digital - Fourni complet avec connecteurs et câbles. * RE = avec circuit d'économie d'air et vacuostat électronique - Fourni complet avec connecteurs et câbles. VD = sans circuit d'économie d'air et vacuostat à affichage digital. VE = sans circuit d'économie d'air et vacuostat électronique.

\* Lorsque le circuit d'économie d'air est utilisé, il actionne le contact d'aspiration "ON" indépendamment du fait que l'éjecteur soit NO ou NC, Cela signifie que, de manière à mettre le contact de la boucle interne sur "OFF", il est nécessaire d'activer le signal d'alimentation de la bobine du contrôlant (fils vert).

## Caracteristiques techniques



## CONSTRUCTION EJECTEUR:

- 1 = Electrovanne d'aspiration    5 = Filtre  
 2 = Electrovanne soufflage    6 = Silencieux  
 3 = Vacuostat    7 = Corps AL  
 4 = Raccordement aspiration    8 = Alimentation air comprimé

Mod.	Ø buse (mm)	Vide maxi (%)	Capacité max. d'aspiration (l/min)	Capacité max. d'aspiration (m³/h)	Consommation d'air (l/min)	Consommation d'air (m³/h)	Consommation en soufflage (l/min)	Niveau sonore aspiration [db(A)]	Niveau sonore libre [db(A)]	Pression de service (bar)	Poids (kg)	Plage de température
VEC-10	1	85	37	2,2	53	3,2	200	66	68	5	0,275	0 / 45°C
VEC-15	1,5	85	65	3,9	117	7	200	68	68	5	0,275	0 / 45°C
VEC-20	2	85	116	7	190	11,4	200	76	78	5 - 6	0,465	0 / 45°C
VEC-25	2,5	85	161	9,7	310	18,6	200	72	82	5 - 6	0,465	0 / 45°C

## Système d'économie d'air

Lors de la prise d'une pièce, l'éjecteur reste activé jusqu'à ce que la valeur de vide réglée soit atteinte. Un fois cette valeur atteinte, l'éjecteur est coupé. Si le niveau de vide descend en dessous de la valeur limite, l'éjecteur est de nouveau activé par un circuit électronique jusqu'à ce que la valeur soit de nouveau atteinte.

Lorsque le circuit d'économie d'air est utilisé, il actionne le contact d'aspiration "ON" indépendamment du fait que l'éjecteur soit NO ou NC; Cela signifie que, de manière à mettre le contact de la boucle interne sur "OFF", il est nécessaire d'activer le signal d'alimentation de la bobine le contrôlant (fils vert).

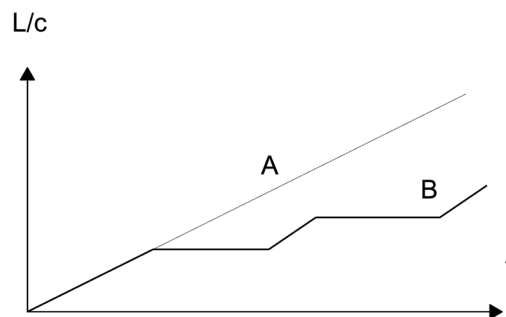


Mod.	
VEC-10/15-A	A = Version Normalement Ouvert
VEC-10/15-C	C = Version Normalement Fermé
VEC-20/25-A	A = Version Normalement Ouvert
VEC-20/25-C	C = Version Normalement Fermé

N.B. éject. Mod. VEC avec circuit d'économie d'air sont fournis avec connecteurs et câbles.

## Exemple d'application

- \* Temps de soufflage = temps nécessaire à l'éjecteur pour générer une valeur de vide proche de -600 mbar.
- \*\* Consommation d'air ( litres / cycle ) =  $(105/60) \times 5 (105/60) \times 0,05$ .
- \*\*\* Production journalière (Cycles / jour ) =  $8h \times 3600 \text{ sec} = 28800 / 20 (\text{sec}/\text{cycle}) = 1440 \text{ cycles} \times 2 \text{ inversions} = 2880 \text{ cycles}$

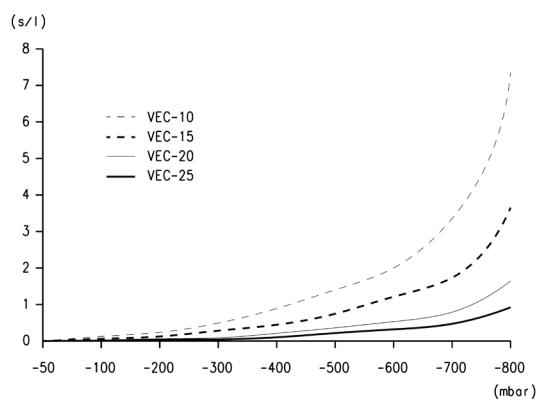
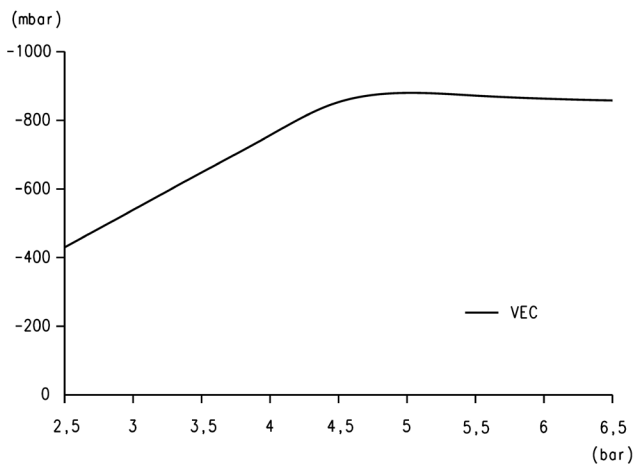


Conditions de fonctionnement	Sans économie d'air "A"	Avec écon. d'air "B"
Modèle	VEC-15C2-VE	VEC-15C2-RE
Consommation d'air (l/min)	105	105
Temps de transport (sec.)	5	5
Temps de souffl. -600 mbar (sec.)*	0,05	0,05
Temps total "vide" (sec.)	5	0,05
Consom. d'air (l/cycle)**	8,8	0,087
Temp de cycle (sec.)	20	20
Cycle prod./jour (2-invers.)***	2880	2880
Consom. d'air par jour (l)	25.361	250

L'économie dans cet exemple est d'environ 99%.

## Graphiques Série VEC

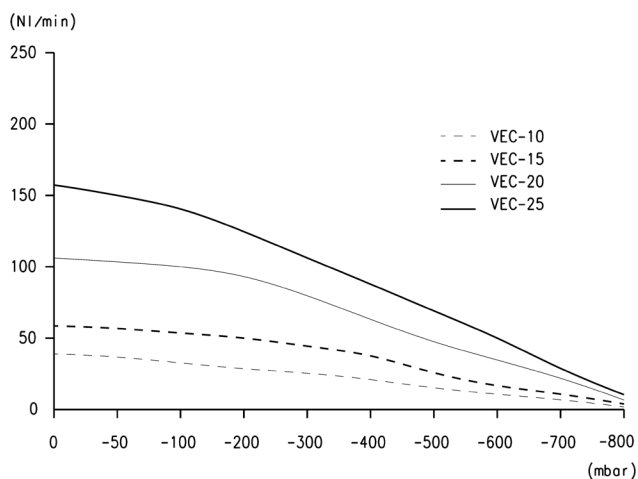
TECHNOLOGIE DU VIDE



5

Vide en fonction de différentes pressions d'alimentation

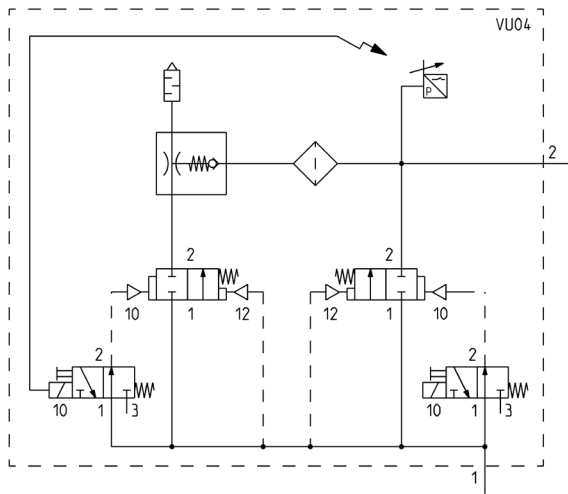
Temps de décharge en fonction de différentes valeurs de vide



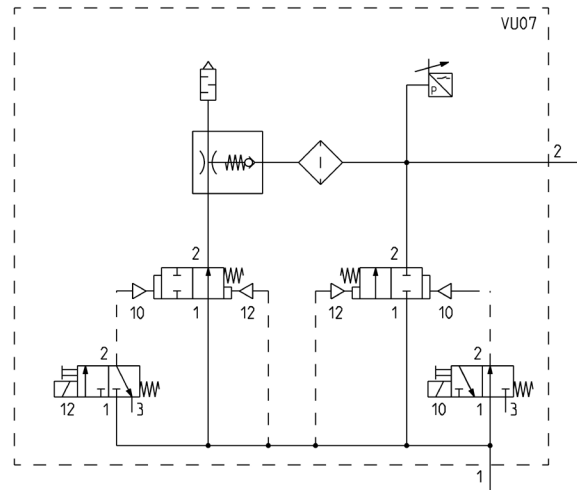
Capacité d'aspiration en fonction de différentes valeurs de vide

## Fonctions électrovannes NC

VEC-..C2-RD - VEC-..C2-RE

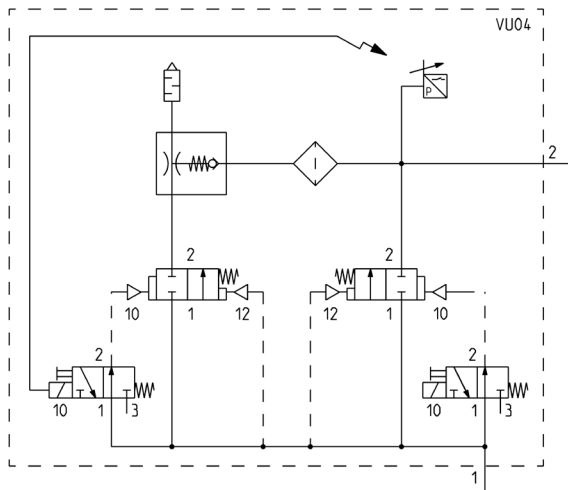


VEC-..C2-VD - VEC-..C2-VE

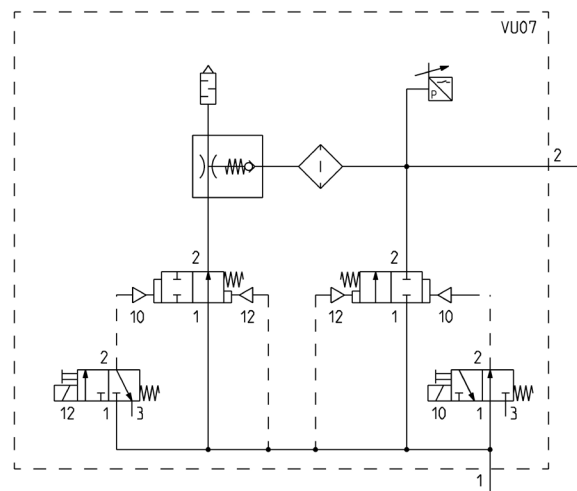


## Fonctions électrovannes NO

VEC-..C2-RD - VEC-..C2-RE



VEC-..C2-VD - VEC-..C2-VE



**Ejecteurs compacts VEC 10 - 15 - 20 - 25**

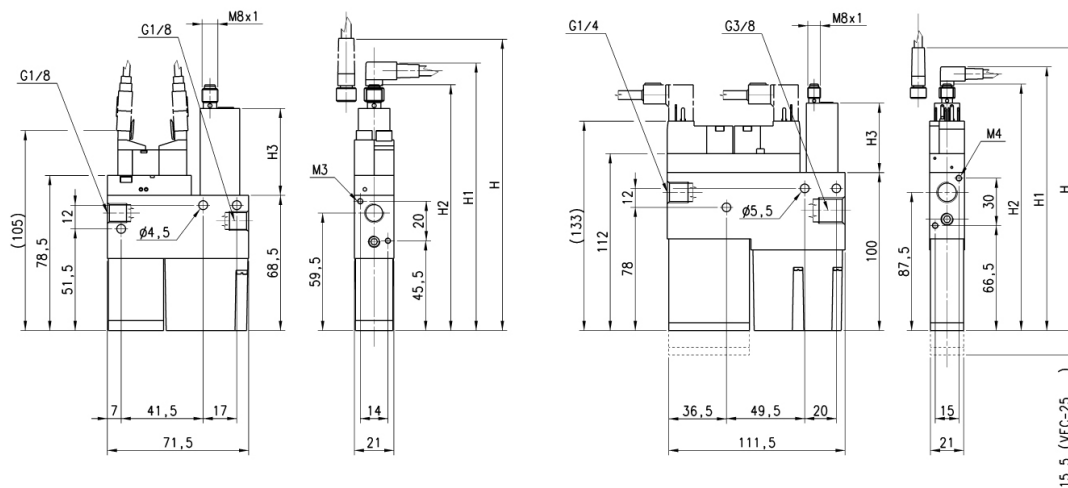
1 sortie numérique et 1 sortie analogique...D = SWD-V00-PA: Vacuostat électronique avec affichage digital, 2 sorties numériques

...E = SWE-V00-PA: Vacuostat électronique sans affichage digital; 1 sortie numérique et 1 sortie analogique



VEC-10/15...

VEC-20/25...



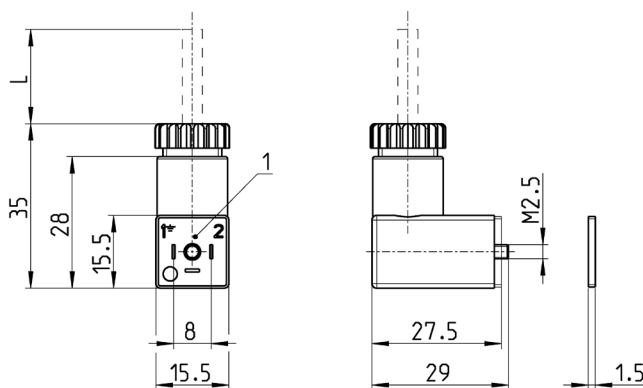
TECHNOLOGIE DU VIDE

**5**

Mod. [ D ]	Mod. [ E ]	R = Economiseur d'air	H	H1	H2	H3
VEC-10...-RD	VEC-10...-RE	R	162	150	139	58,5
VEC-15...-RD	VEC-15...-RE	R	162	150	139	58,5
VEC-20...-RD	VEC-20...-RE	R	195,5	183,5	172,5	58,5
VEC-25...-RD	VEC-25...-RE	R	195,5	183,5	172,5	58,5
VEC-10...-VD	VEC-10...-VE	-	147,5	135,5	124,5	44
VEC-15...-VD	VEC-15...-VE	-	147,5	135,5	124,5	44
VEC-20...-VD	VEC-20...-VE	-	181	169	158	44
VEC-25...-VD	VEC-25...-VE	-	181	169	158	44

**Connecteur Mod. 126 écartement des fiches 8mm**


Pour Mod. VEC-20 et VEC-25



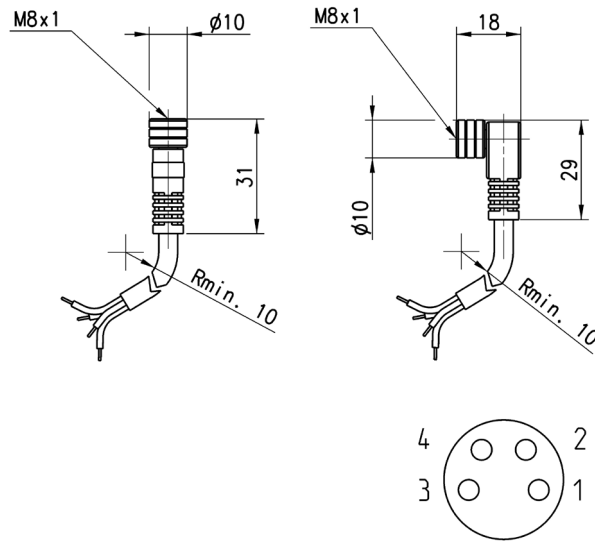
Mod.	Description	Couleur	Tension de fonctionnement	Longueur câble (L)	Presse étoupe	Force de serrage
126-550-1	câble surmoulé, sans électronique	noir	-	1000 mm	-	0.3 Nm
126-800	connecteur, sans électronique	noir	-	-	PG7	0.3 Nm
126-701	connecteur, varistor + Led	transparent	24 VAC/DC	-	PG7	0.3 Nm

1 = connecteur orientable à 90°

## Connecteur rond 4 pôles M8, femelle



Avec gaine PU sans blindage.  
Indice de Protection: IP65



Mod.	Type de connecteur	Longueur du câble (m)
CS-DF04EG-E200	droit	2
CS-DF04EG-E500	droit	5
CS-DR04EG-E200	90°	2
CS-DR04EG-E500	90°	5