

EYECTORES EN LÍNEA

SERIE VEDL

Eyectores compactos en tecnopolímero sin partes móviles, basados en el principio Venturi, utilizados para la instalación directa en las ventosas de succión. Disponible en dos tamaños, con interior de la boquilla de 0,5 y 0,7 mm y con un rango de succión de 8 a 16 l/min.



- Partes fijas por larga vida y bajo mantenimiento
- Instalación fácil y rápida directamente en el punto de agarre
- Dimensiones optimizadas
- Peso reducido, sólo 5 g; ideal para aplicaciones dinámicas
- Bajo consumo de aire

Generalmente estos eyectores compactos se utilizan para la instalación directa en línea de succión entre la ventosa y el suministro de aire comprimido. Esto reduce sustancialmente el volumen a ser evacuado y, por tanto; permite un ciclo más corto.

DATOS GENERALES

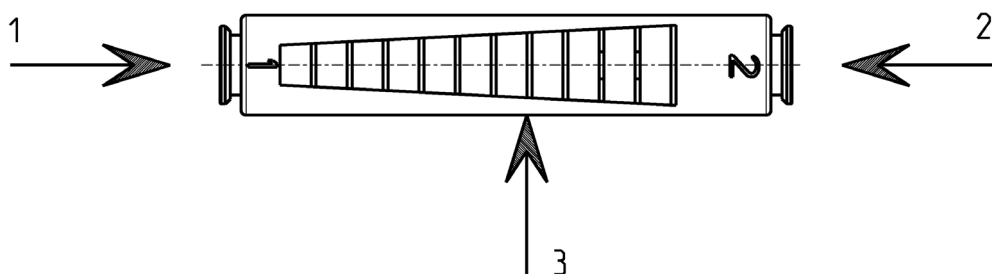
Descripción	Eyectores en línea
Materiales	- cuerpo en tecnopolímero - boquilla interior de latón

EYECTORES EN LÍNEA
SERIE VEDL - EJEMPLO DE CODIFICACIÓN
EJEMPLO DE CODIFICACIÓN

VEDL	-	05	-	T1
VEDL	SERIE VEDL = Eyector de vacío			
05	DIÁMETRO DE LA BOQUILLA 05 = 0,5 mm 07 = 0,7 mm			
T1	TIPO DE CONEXIÓN DEL LADO DEL SUMINISTRO T1 = pinza tubo Ø4			

Datos técnicos

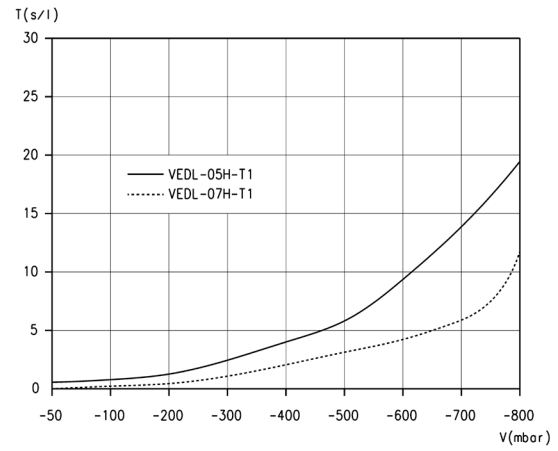
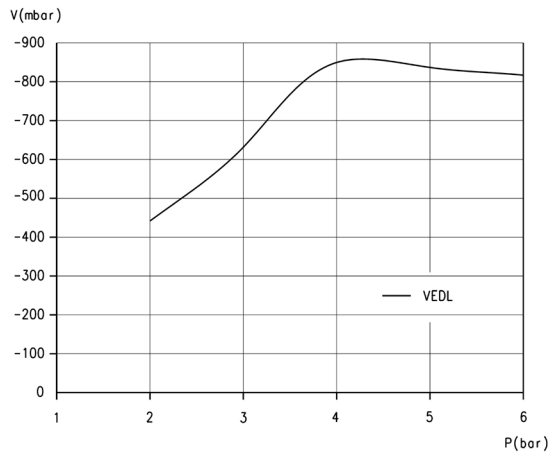
Fluidos utilizables: aire comprimido, con o sin lubricación, según norma ISO 8573-1:2001 cl. 7-4-4



- 1 = Entrada de aire comprimido
- 2 = Generación de vacío
- 3 = Descarga

Mod.	Ø Boquilla (mm)	Presión relativa obtenible (mbar)	Flujo de vacío (l/min)	Consumo de aire (l/min)	Presión de operación	Presión de operación óptima (bar)	Temperatura de operación (°C)	Peso (kg)	Nivel de ruido al agarre [dB(A)]	Nivel de ruido libre [dB(A)]	Ø interno sugerido para mangueras (mm) hasta 2 m
VEDL-05-T1	0,5	-830	8	13	3...6	4,5	0...60	0,005	52	60	2/2
VEDL-07-T1	0,7	-850	15	25	3...6	4,5	0...60	0,005	55	63	2/2

Diagramas VEDL

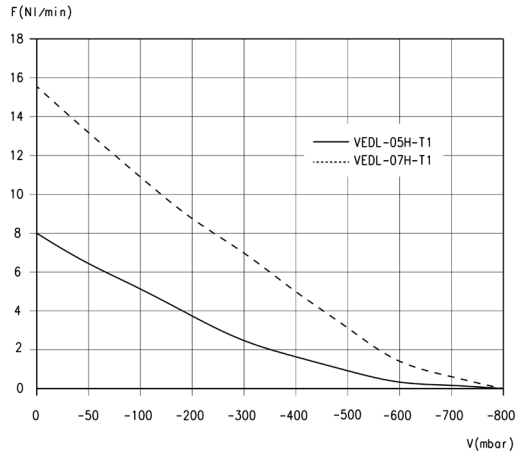


Vacío accesible con diferente suministro de presión.

Tiempo de evacuación para los diferentes valores de vacío

LEYENDA:
V = Válvulas de vacío
P = Presión de trabajo

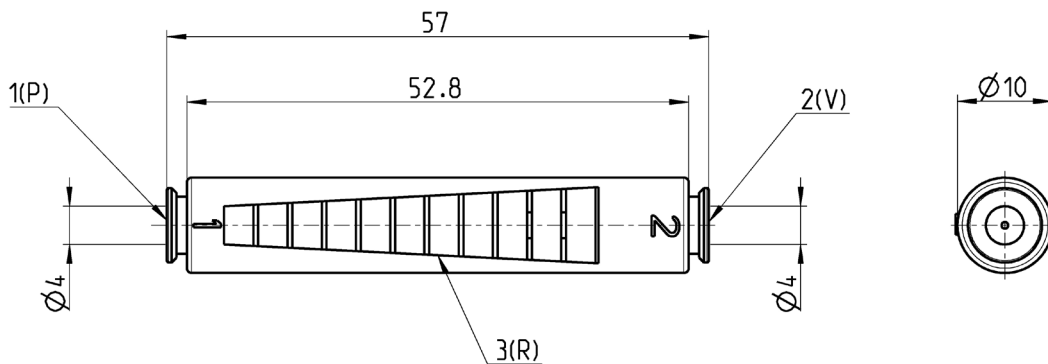
LEYENDA:
T = Tiempo de evacuación
V = Válvulas de vacío



Rango de succión con diferentes válvulas de vacío.

LEYENDA:
F = Rango de succión
V = Válvulas de vacío

Eyector en línea VEDL



TECNOLOGÍA DE VACÍO

5

Mod.
VEDL-05-T1
VEDL-07-T1