

KOMPAKTEJEKTOREN

SERIE VEM

Ähnlich Serie VEC mit reduzierten Abmessungen, integrierte Saug- und Abblasventile, digitale Vakuumüberwachung (optional Vakuumschalter).



- Minimale Baugröße, geringstes Gewicht
- Modularität für einfachen Einbau
- Digitale Vakuumüberwachung (optional)

Das wesentliche Merkmal der Kompaktejektoren Serie VEM sind ihre sehr kleinen Abmessungen. Die Kompaktheit und das geringe Gewicht prädestinieren diese Baureihe für dynamische Anwendungen, wie zum Beispiel zum Anbau direkt an bewegte Bauteile eines Roboters (Greifarm etc.).

Die Kompaktejektoren Serie VEM verfügt über integrierte Saug- und Abblasventile sowie eine Vakuum-Anzeige (Vakuumschalter). Dadurch ist das Ansaugen und Abblasen ohne externe Ventile möglich. Die Kompaktejektoren Serie VEM bietet sich für vollautomatische Systeme an.

ALLGEMEINE KENNGRÖSSEN

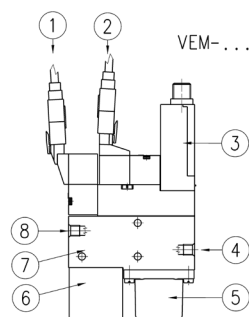
Beschreibung	- Körper aus eloxiertem Aluminium, Saugvermögen bei verschiedenen Evakuierungsgraden [l/min] - Abblasventil NC, Funktionen Saugventil wahlweise NO (stromlos geöffnet) oder NC (stromlos geschlossen) - Abblasventil (NC) mit integriertem Schalldämpfer und Rückschlagventil
Optionen	Anschluss auf einer Sammelanschlussplatte möglich

KOMPAKTEJEKTOREN
SERIE VEM - MODELLBEZEICHNUNG
MODELLBEZEICHNUNG

VEM	-	05	C	2	-	VE
------------	----------	-----------	----------	----------	----------	-----------

VEM	SERIES VEM = Vakuumejektor
05	DÜSENDURCHMESSER 05 = 0,5 mm 07 = 0,7 mm 10 = 1,0 mm
C	VENTILFUNKTION C = NC (Ejektor stromlos, Saugen AUS) A = NO (Ejektor stromlos, Saugen AN)
2	VERSION 2 = mit Abblasventil
VE	AUSFÜHRUNG VE = ohne Luftsparautomatik, mit elektronischem Vakuumschalter

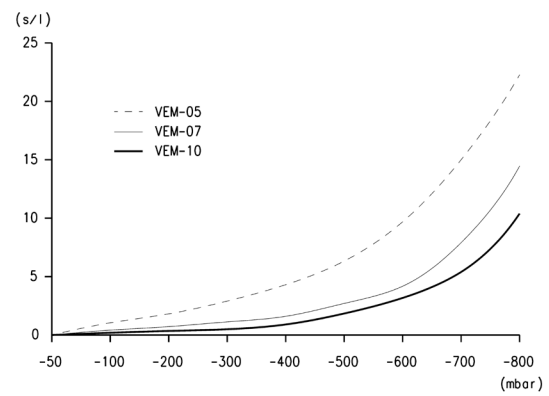
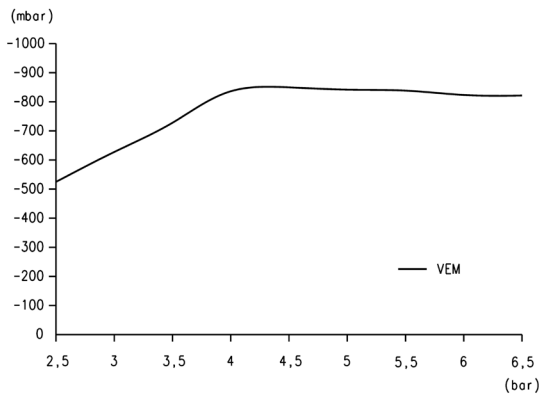
VAKUUMKOMPONENTEN

Technische kenngrossen
5

KOMPAKTEJEKTOR:

- 1 = Saugventil** **5 = Filter**
2 = Abblasventil **6 = Schalldämpfer**
3 = Vakuumschalter **7 = Körper in AL**
4 = Vakuumschluss **8 = Druckluftanschluss**

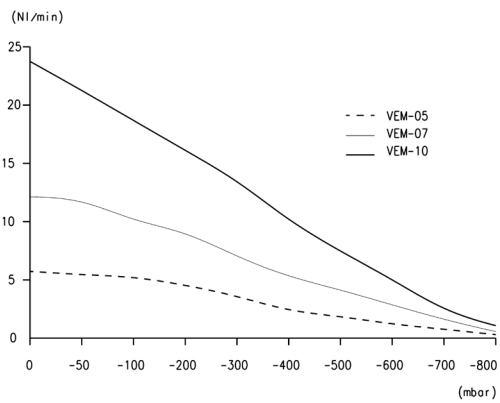
Mod.	Ø Düsendurchmesser (mm)	Evakuierungsgrad (%)	max. Saugevermögen (l/min)	max. Saugevermögen (m³/h)	Luftverbrauch (l/min)	Luftverbrauch Abblasen (m³/h)	Luftverbrauch Abblasen (l/min)	Schallpegel angesaugt [db(A)]	Schallpegel frei [db(A)]	Opt. Betriebsdruck (bar)	Gewicht (kg)	Δ Temperatur
VEM-05	0,5	85	6	0,4	13	0,8	26	62	62	4,5	0,08	0 / 45°C
VEM-07	0,7	85	12	0,7	21	1,3	26	67	70	4,5	0,08	0 / 45°C
VEM-10	1	85	23	1,4	46	2,8	26	73	76	4,5	0,08	0 / 45°C

Leistungsdiagramme Serie VEM



Erreichbares Vakuum bei unterschiedlichem Betriebsdruck

Evakuierungszeit für unterschiedliche Vakuumbereiche



Saugvermögen bei verschiedenen Evakuierungsgraden

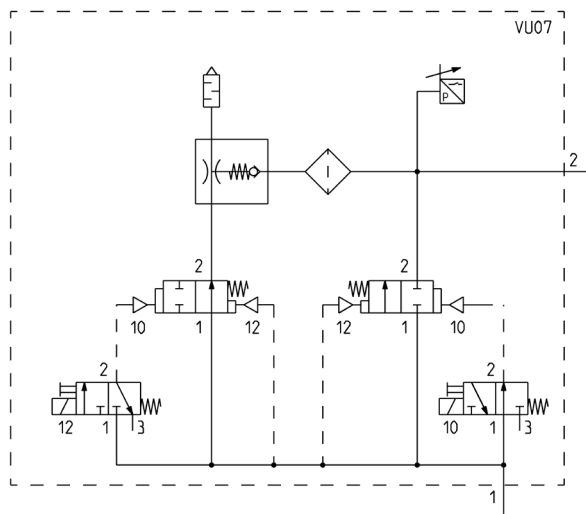
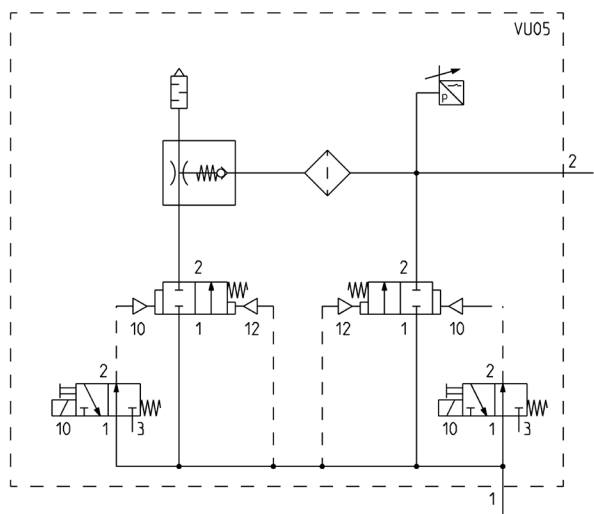
Funktion Version NC/NO

VEM-..C2-VE

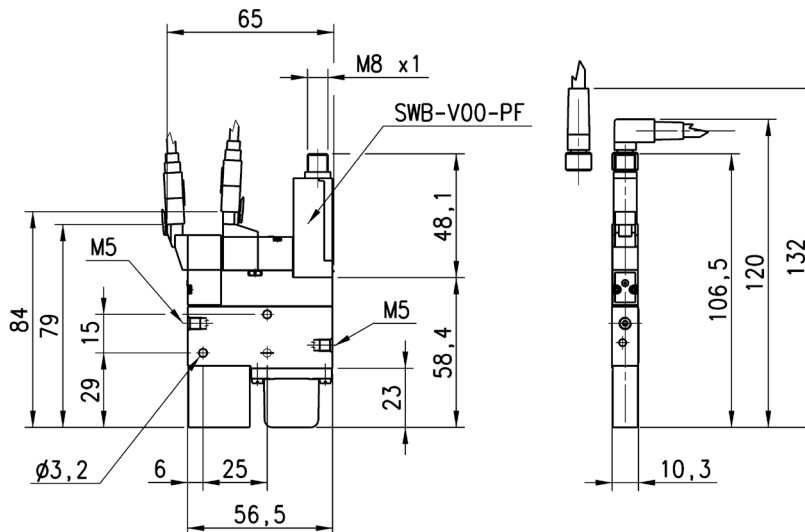
VEC-..C2-VD - VEC-..C2-VE

VAKUUMKOMponentEN

5

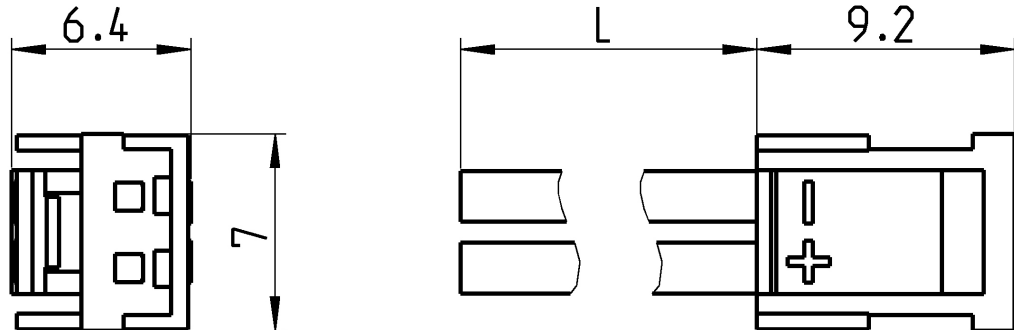
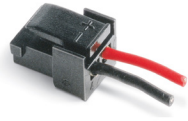


Kompaktejektoren



Mod.
VEM-05C2-VE
VEM-05A2-VE
VEM-07C2-VE
VEM-07A2-VE
VEM-10C2-VE
VEM-10A2-VE

Stecker mit Litzen

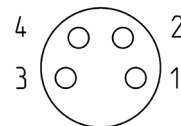
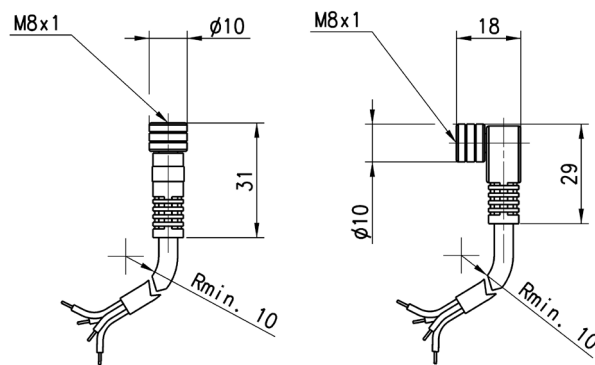


Mod.	Beschreibung	Farbe	L = Litzenlänge (mm)	Litzenfixierung
121-803	2-poliger Stecker	schwarz	300	gekrimpt
121-806	2-poliger Stecker	schwarz	600	gekrimpt
121-810	2-poliger Stecker	schwarz	1000	gekrimpt
121-830	2-poliger Stecker	schwarz	3000	gekrimpt

Steckdose gerade/gewinkelt 90°, M8 4-polig, Verbindungsleitung



Kabelmantel PU, nicht abgeschirmt.
Schutzart: IP65



Mod.	Anschlussstyp	Kabellänge (m)
CS-DF04EG-E200	gerade	2
CS-DF04EG-E500	gerade	5
CS-DR04EG-E200	90°	2
CS-DR04EG-E500	90°	5