

# Éjecteurs compacts Série VEN



Générateurs de vide compacts à haute capacité d'aspiration et consommation d'air réduite.  
Diamètre de la buse : 2.0 - 2.5 mm



- » Surveillance aisée des conditions du système grâce à l'afficheur large et lumineux
- » Version I/O Link
- » Réduction des coûts énergétiques
- » Dimensions compactes
- » Poids optimal pour des accélérations élevées

Les éjecteurs compacts de la série VEN sont disponibles en deux tailles (20 et 25) avec communication I/O-Link et circuit d'économie d'air (I). Cette série convient à la manipulation d'articles lisses, non poreux ou légèrement poreux dans des applications sous vide avec des opérations de prise et de dépose très rapides. Ces appareils sont fréquemment utilisés dans les systèmes automatisés de prise et de dépose dans le traitement des tôles, dans l'industrie automobile, dans les machines d'emballage et dans la robotique.

## CARACTÉRISTIQUES GÉNÉRALES

Description	Éjecteur
Matériaux	Corps en technopolymère Buse en laiton
Capacité d'aspiration	De 140 à 195 l/min.
Vide maximal	85 %
Nozzle	2.0 mm (20) - 2.5 mm (25)

**EXEMPLE DE CODIFICATION**

<b>VEN</b>	-	<b>20</b>	<b>NC</b>	-	<b>I</b>
<b>VEN</b>	SÉRIE VEN = Éjecteur de vide				
<b>20</b>	DIAMÈTRE DE LA BUSE 20 = 2,0 mm 25 = 2,5 mm				
<b>NC</b>	FONCTION DE LA VANNE NC = Normalement fermée (au repos, sans génération de vide) NO = Normalement ouverte (au repos, le vide est présent)				
<b>I</b>	VERSION: I = avec circuit d'économie d'air et communication I/O Link				

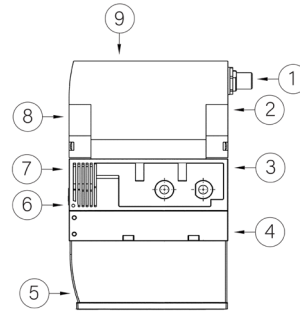
SÉRIE VEN ÉJECTEURS COMPACTS

**CARACTÉRISTIQUES TECHNIQUES**



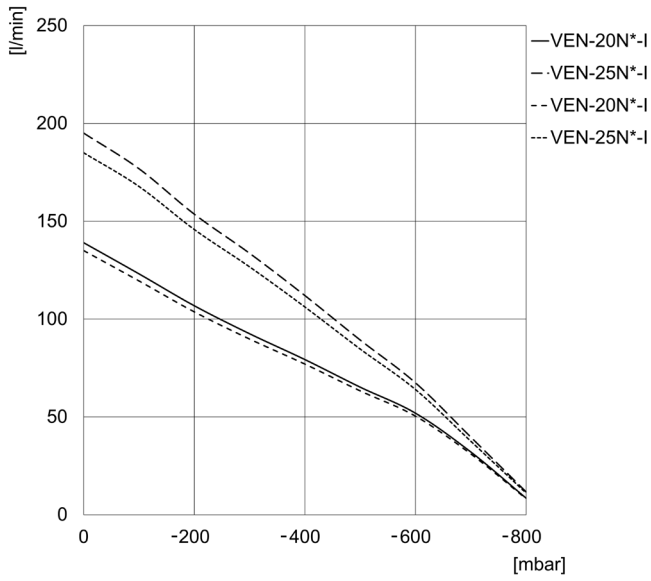
SYSTÈME DE L'ÉJECTEUR :

- 1 = Raccordement électrique M12
- 2 = Vannes pneumatiques
- 3 = Raccordement pneumatiques (G3/8 e G1/4)
- 4 = Piston de soufflage SMPi
- 5 = Silencieux intégré
- 6 = Vis de réglage
- 7 = Filtres de protection
- 8 = Interrupteur
- 9 = Afficheur

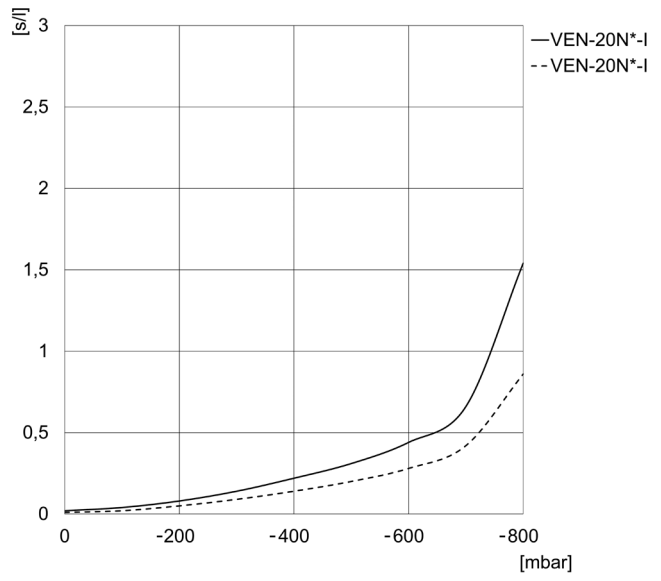


CARACTÉRISTIQUES TECHNIQUES											
Mod.	Buse Ø (mm)	Niveau d'évacuation (%)	Taux d'aspiration max. (l/min)	Taux d'aspiration max. (m³/h)	Consommation d'air (l/min)	Consommation d'air (m³/h)	Cons. air soufflage (l/min)	Niveau sonore de la pièce saisie [db(A)]	Niveau sonore évacuation[db(A)]	Pression de travail opt. (bar)	Plage de température
<b>VEN-20N<sup>o</sup>-I</b>	2	85	140	8,4	180	11,7	200	65	75	4-7	6 8 0 / 50°C
<b>VEN-25N<sup>o</sup>-I</b>	2,5	85	195	11,7	290	17,4	200	75	78	4-7	8 9 0 / 50°C

### Diagrammes VEN

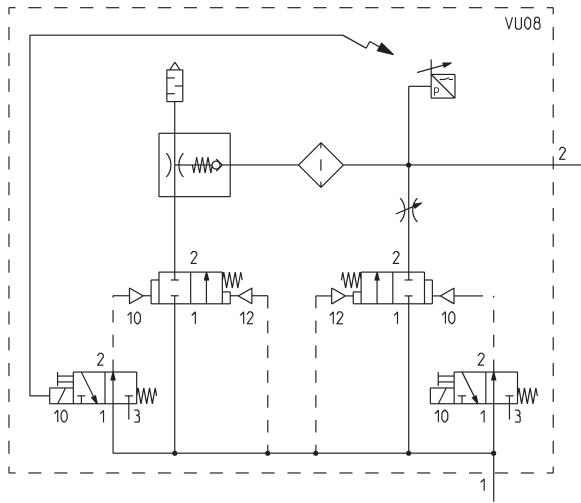


Taux d'aspiration avec différentes valeurs de vide



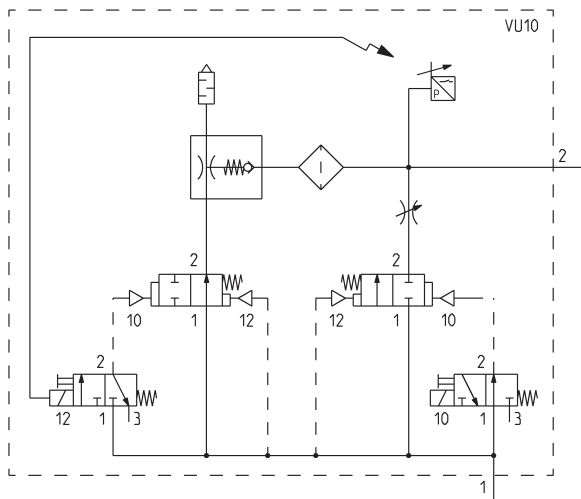
Temps d'évacuation pour différentes valeurs de vide

**Schéma de fonctionnement avec une vanne Normalement fermée**



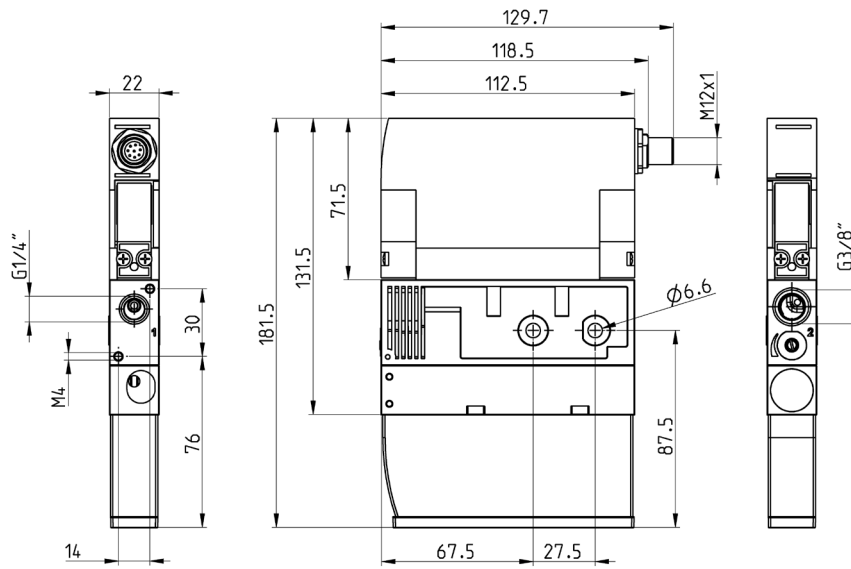
VEN-20/25NC-I

**Schéma de fonctionnement avec vanne normalement ouverte**



VEN-20/25NO-I

ÉJECTEURS VEN 20 - 25

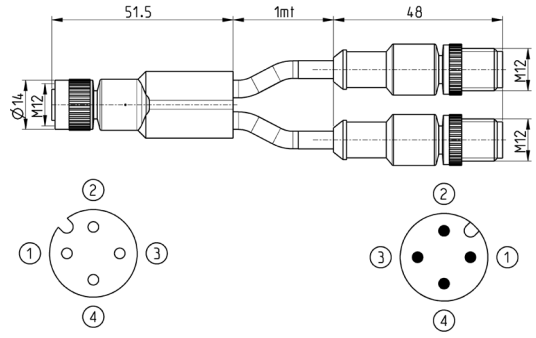


Mod.
VEN- <sup>**</sup> N <sup>*</sup> -I

### Câble en Y avec connecteurs droits M12 - 4 broches



Câble pour l'alimentation électrique et la commande des vannes de soufflage et d'aspiration, connecteur simple

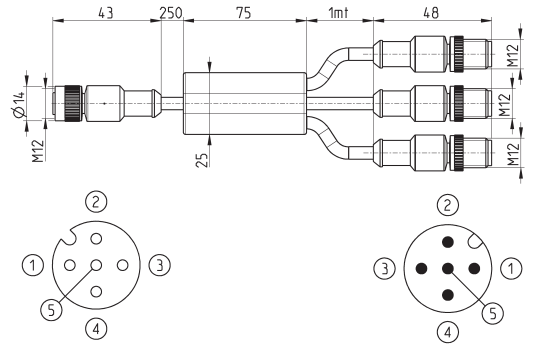


Mod.	description	type de connecteur	connection	L [ longueur du câble ] (m)
SCP-CS-Y-A	câble moulé	droit	M12, 4 pin male/female	1

### Câble droit-Y M12 - 5 broches



Câble pour l'alimentation électrique et la commande des vannes de soufflage et d'aspiration

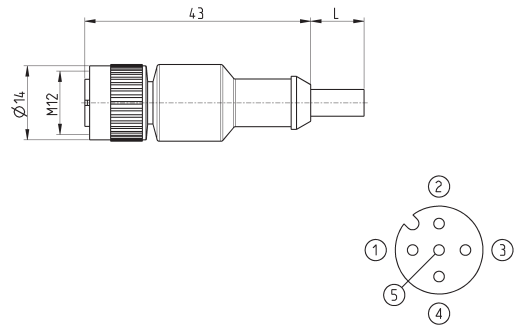


Mod.	description	type de connecteur	connection	L [ longueur du câble ] (m)
SCP-CS-Y-B	câble moulé	droit	M12, 5 pin male/female	1

### Câble droit M12 - Connecteur à 5 broches



Câble pour l'alimentation électrique et la commande des vannes de soufflage et d'aspiration, connecteur simple



Mod.	description	type de connecteur	connection	L [ longueur du câble ] (m)
CS-LF05HB-C500	câble moulé	droit	M12, 5 pin female	5