

Serie VEN

Eyectores compactos



Generadores de vacío compactos con una gran capacidad de aspiración y un consumo de aire reducido.
Diámetro de la boquilla: 2.0 - 2.5 mm



- » Fácil supervisión de las condiciones del sistema gracias a la pantalla grande y luminosa
- » Versión I/O Link
- » Costes energéticos reducidos
- » Dimensiones contenidas
- » Peso óptimo para altas aceleraciones

Los eyectores compactos Serie VEN están disponibles en dos tamaños (20 y 25) con comunicación I/O-Link y circuito de ahorro de aire (I).

Esta serie es adecuada para manipular artículos lisos, no porosos o ligeramente porosos en aplicaciones de vacío con operaciones tomar & colocar muy rápidas. Estos dispositivos se utilizan con frecuencia en sistemas automatizados de tomar & colocar en el procesamiento de chapas metálicas, en la industria del automóvil, en máquinas de envasado y en robótica.

DATOS GENERALES

Descripción	eyector básico
Materiales	cuerpo en tecnopolímero boquilla en latón
Capacidad de aspiración	desde 140 hasta 195 l/min.
Máx. vacío	85 %
Boquilla	2.0 mm (20) - 2.5 mm (25)

EJEMPLO DE CODIFICACIÓN

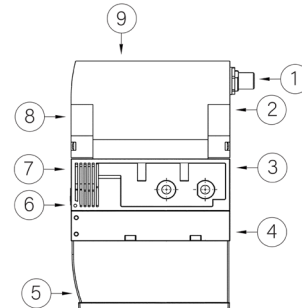
VEN	-	20	NC	-	I
VEN	SERIE VEN = ejetor de vacío				
20	DIÁMETRO DE LA BOQUILLA 20 = 2,0 mm 25 = 2,5 mm				
NC	FUNCIÓN DE LA VÁLVULA NC = normalmente cerrada (en reposo, no se genera vacío) NO = normalmente abierta (en reposo, existe vacío)				
I	VERSIÓN: I = con circuito de ahorro de aire y comunicación I/O Link				

EYECTORES COMPACTOS SERIE VEN

DATOS TÉCNICOS

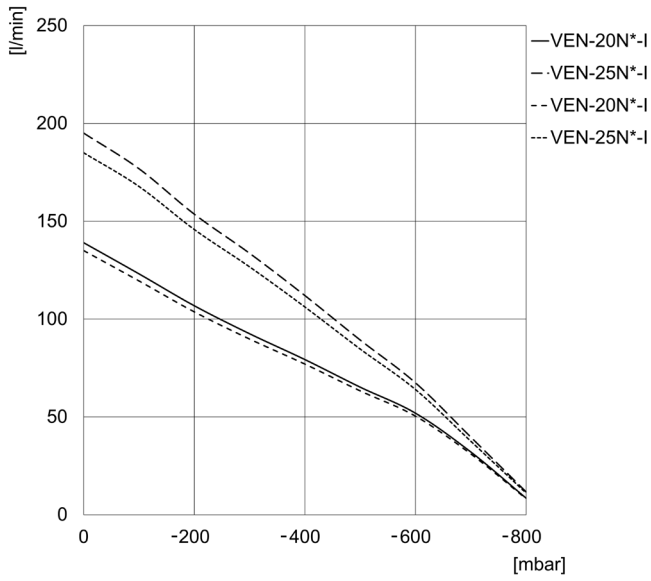


- SISTEMA DEL EYECTOR:**
- 1 = conexión eléctrica M12
 - 2 = válvulas neumáticas
 - 3 = conexiones neumáticas (G3/8 y G1/4)
 - 4 = pistón de soplado SMPi
 - 5 = silenciador integrado
 - 6 = tornillo de ajuste
 - 7 = filtros de protección
 - 8 = interruptor
 - 9 = pantalla

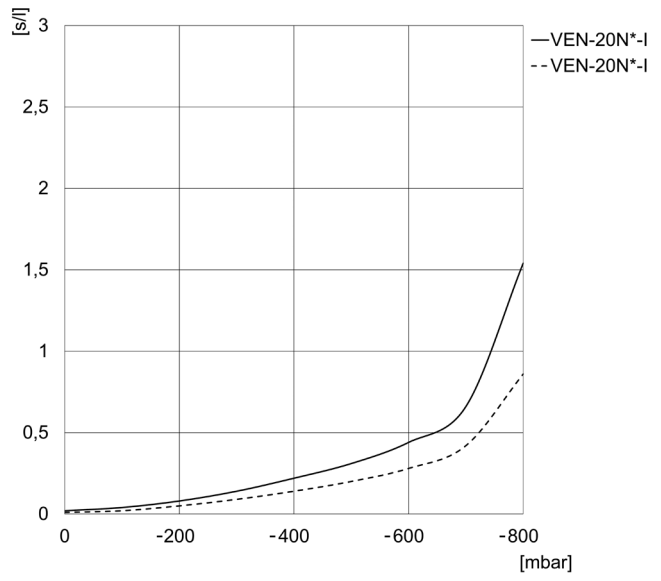


DATOS TÉCNICOS											
Mod.	Boquilla Ø (mm)	Grado de evacuación (%)	Velocidad de aspiración máx. (l/min)	Velocidad de aspiración máx. (m ³ /h)	Consumo de aire (l/min)	Consumo de aire (m ³ /h)	Consumo de aire soplado (l/min)	Nivel de ruido al sujetar [db(A)]	Nivel de ruido al liberar [db(A)]	Presión óptima de trabajo (bar)	Rango de temperatura
VEN-20N^o-I	2	85	140	8,4	180	11,7	200	65	75	4-7	6 8 0 / 50°C
VEN-25N^o-I	2,5	85	195	11,7	290	17,4	200	75	78	4-7	8 9 0 / 50°C

Diagramas VEN



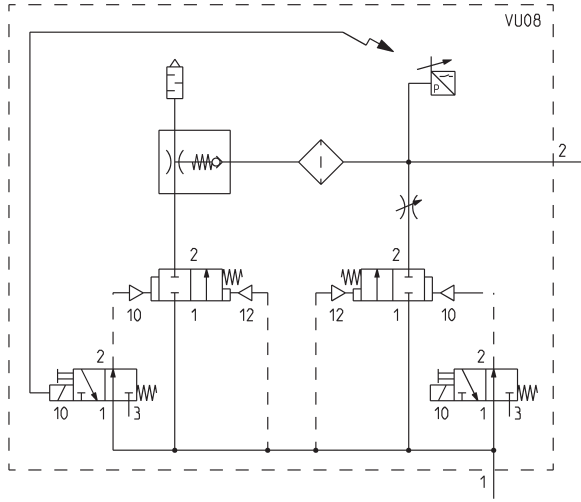
Velocidad de aspiración con diferentes valores de vacío



Tiempo de evacuación para diferentes valores de vacío

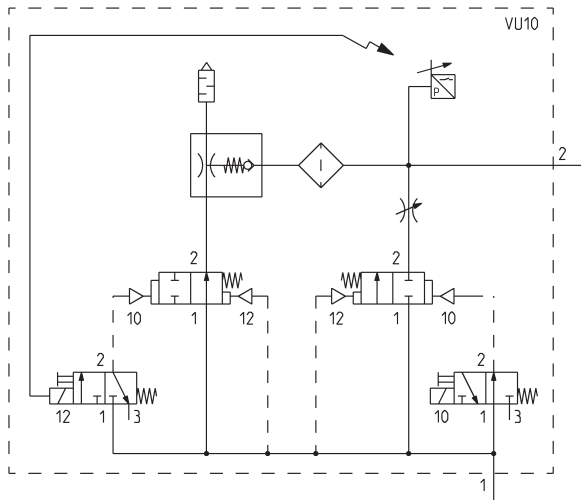
EYECTORES COMPACTOS SERIE VEN

Diagrama de funcionamiento con válvula normalmente cerrada



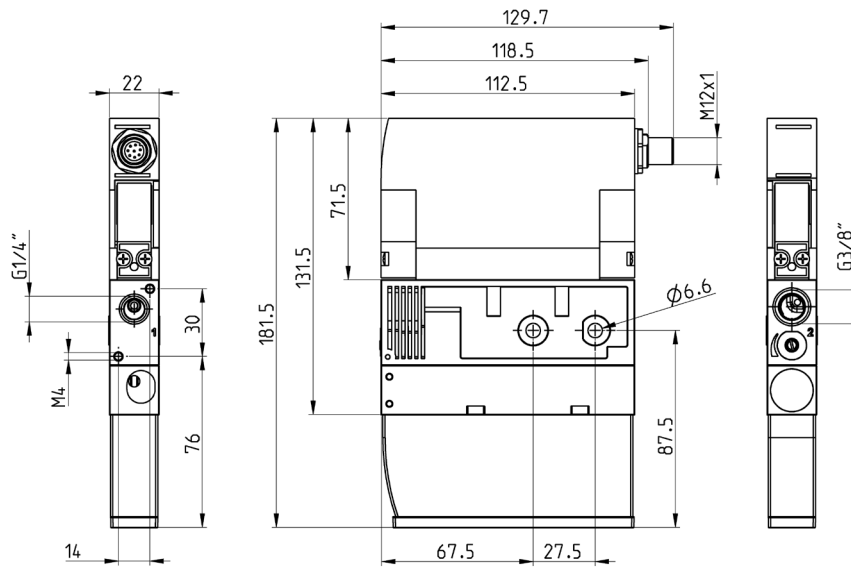
VEN-20/25NC-I

Diagrama de funcionamiento con válvula normalmente abierta



VEN-20/25NO-I

Eyectores VEN 20 - 25

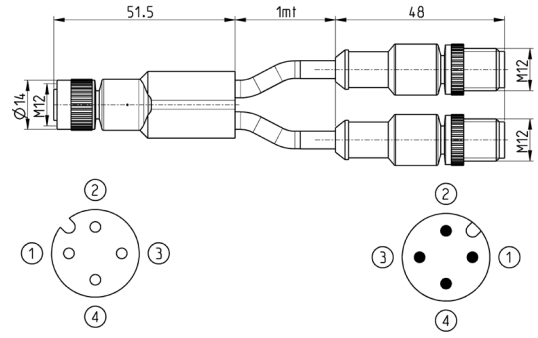


Mod.
VEN-**N*-I

Cable "Y" con conectores rectos M12 - 4 pines



Cable de alimentación y control de las válvulas de soplado y aspiración, conector único

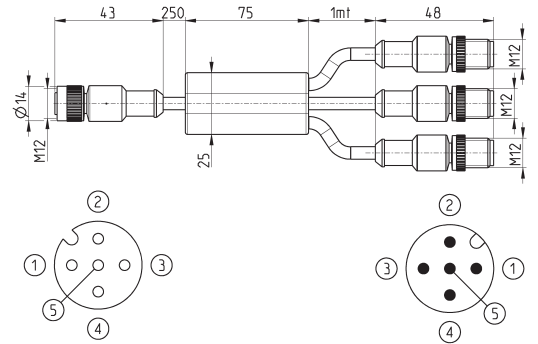


Mod.	descripción	tipo de conector	conexión	L [long. del cable] (m)
SCP-CS-Y-A	cable moldeado	recto	M12, 4 pines macho/hembra	1

Cable "Y" con conectores rectos M12 - 5 pines



Cable de alimentación y control de las válvulas de soplado y aspiración

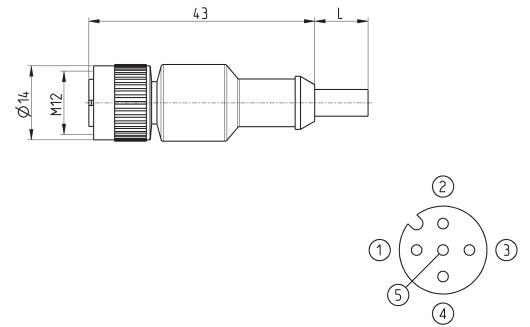


Mod.	descripción	tipo de conector	conexión	L [long. del cable] (m)
SCP-CS-Y-B	cable moldeado	recto	M12, 5 pines macho/hembra	1

Cable con conector recto M12 - 5 pines



Cable de alimentación y control de las válvulas de soplado y aspiración, conector único



Mod.	descripción	tipo de conector	conexión	L [long. del cable] (m)
CS-LF05HB-C500	cable moldeado	recto	M12, 5 pines hembra	5