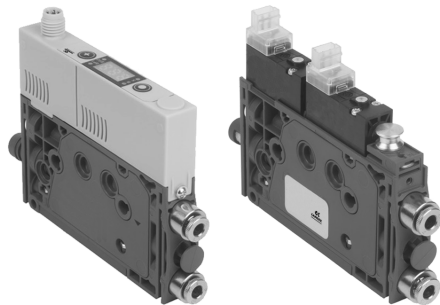


Kompaktejektoren Serie VEQ



Hohe Saugleistung und geringe Abmessungen.
Düsendurchmesser: 0,5 - 0,7 - 1,0 mm



- » I/O-Link-Version
- » Einfache Überwachung des Systemzustands über ein großes, helles Display
- » Kompakte und äußerst robuste Einheit zur direkten Montage am Handlingsystem

Die Kompaktejektoren der Serie VEQ sind in drei Versionen erhältlich: mit Magnetventil ohne Luftsparfunktion (B), mit digitalen Eingängen und Luftsparfunktion (S) und mit I/O-Link und Luftsparfunktion (I).

Extreme Kompaktheit und geringes Gewicht machen diese Serie zur perfekten Lösung für die Handhabung glatter, nicht poröser Teile in dynamischen Pick & Place-Anwendungen mit kurzen Zykluszeiten. Diese Geräte werden häufig in automatisierten Systemen wie Robotern und Portalsystemen für die Handhabung von Glasscheiben, Kunststoffteilen, Displays, Leiterplatten und elektronischen Bauteilen oder Batterien eingesetzt.

ALLGEMEINE KENNGRÖSSEN

Beschreibung	Grundejektor
Werkstoff	Körper aus Kunststoff Düse aus Messing
Ansaugkapazität	7,5 l/min (5) - 28 l/min (10)
Vakuum max.	87 %
Düse	0,5 mm (5) - 0,7 mm (7) - 1,0 mm (10)

MODELLBEZEICHNUNG

VEQ	-	05	NC	-	S
------------	---	-----------	-----------	---	----------

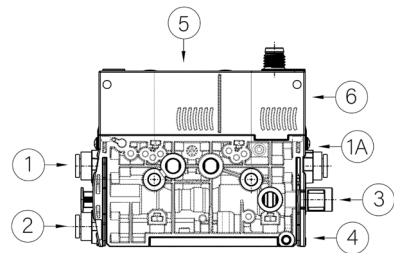
VEQ	SERIE VEQ = Vakuumejektor
05	DÜSENDURCHMESSER 05 = 0,5 mm 07 = 0,7 mm 10 = 1,0 mm
NC	FUNKTION C = NC (in Ruhestellung geschlossen, keine Vakuumzeugung) A = NO (in Ruhestellung offen, Vakuumzeugung)
S	AUSFÜHRUNG: S = Luftsparfunktion I = IO-LINK mit Luftsparfunktion B = ohne Luftsparfunktion

KOMPACTEJEKTOREN SERIE VEQ

TECHNISCHE KENNGRÖSSEN

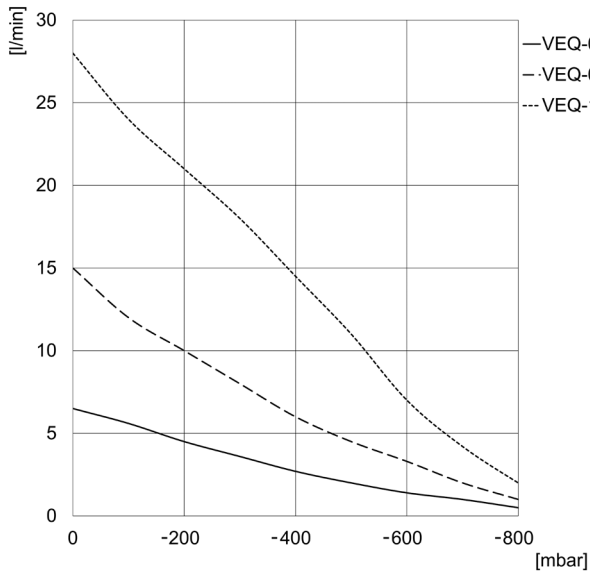


- BESCHREIBUNG DER BAUTEILE:**
 1 = Druckluftanschluss
 1A = Externer Vakuumanschluss
 2 = Vakuumanschluss
 3 = Schalldämpfer
 4 = Einstellschraube für Abblasstärke
 5 = Integriertes Magnetventil

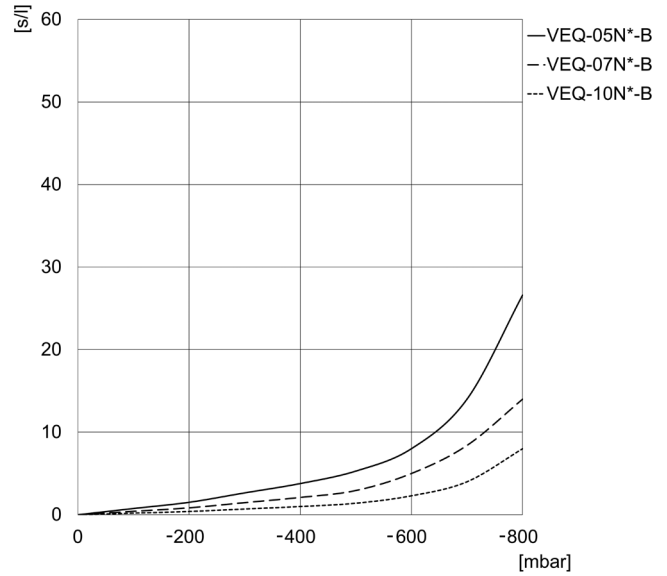


TECHNISCHE KENNGRÖSSEN												
Mod.	Düsen-Ø (mm)	Evakuierungsgrad (%)	max. Saugvermögen (l/min)	Luftverbrauch (l/min)	Luftverbrauch Abblasen (l/min)	Schallpegel angesaugt [db(A)]	Schallpegel frei [db(A)]	Betriebsdruck (bar)	Innendurchmesser Druckleitungsrohr [mm]	Innendurchmesser Vakuumröhre [mm]	Gewicht (kg)	Δ Temperatur
VEQ-05N ²⁻²	0,5	87	8	9	10	55	66	3,5-6	2	2	70	0 / 50°C
VEQ-07N ²⁻²	0,7	87	15	22	10	70	70	3,5-6	2	2	70	0 / 50°C
VEQ-10N ²⁻²	1,0	87	28	45	10	72	71	3,5-6	4	4	70	0 / 50°C

Leistungsdaten Serie VEQ



Saugvermögen bei verschiedenen Vakuumwerten

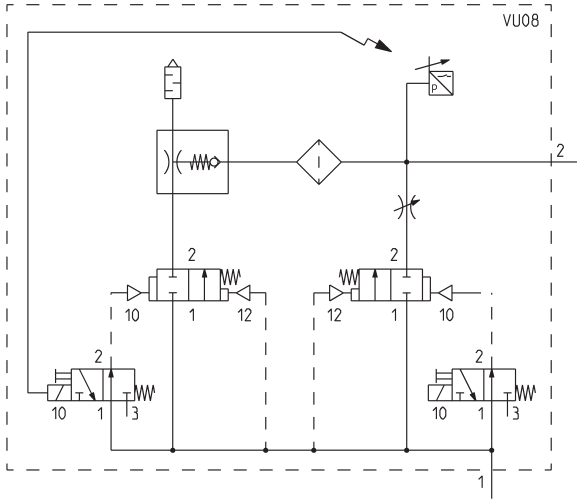


Evakuierungszeit für unterschiedliche Vakuumbereiche

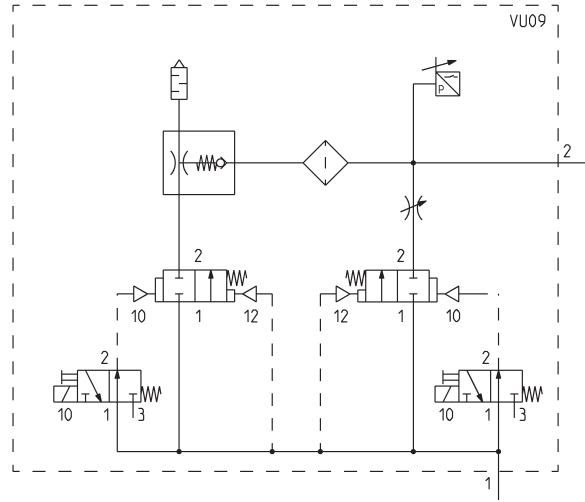
KOMPAKTEJEKTOREN SERIE VEQ

Funktion Version NC

KOMPACTEJektoren SERIE VEQ

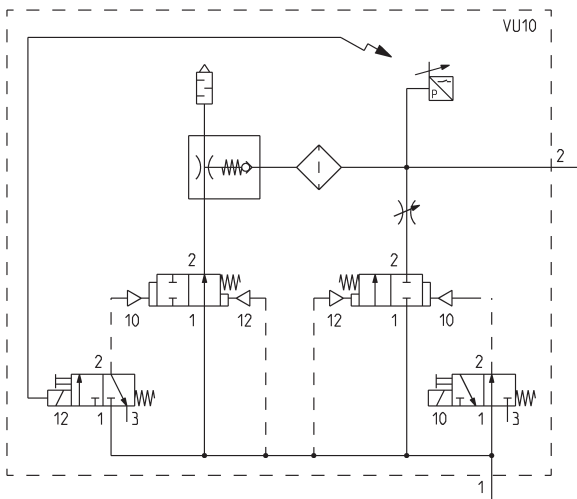


VEQ-05/07/10NC-S/I

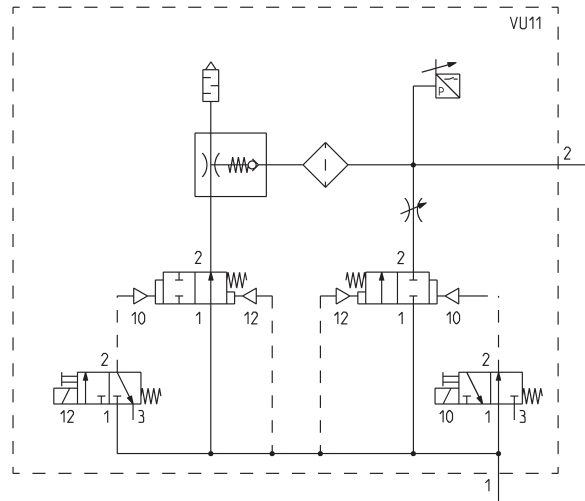


VEQ-05/07/10NC-B

Funktion Version NO

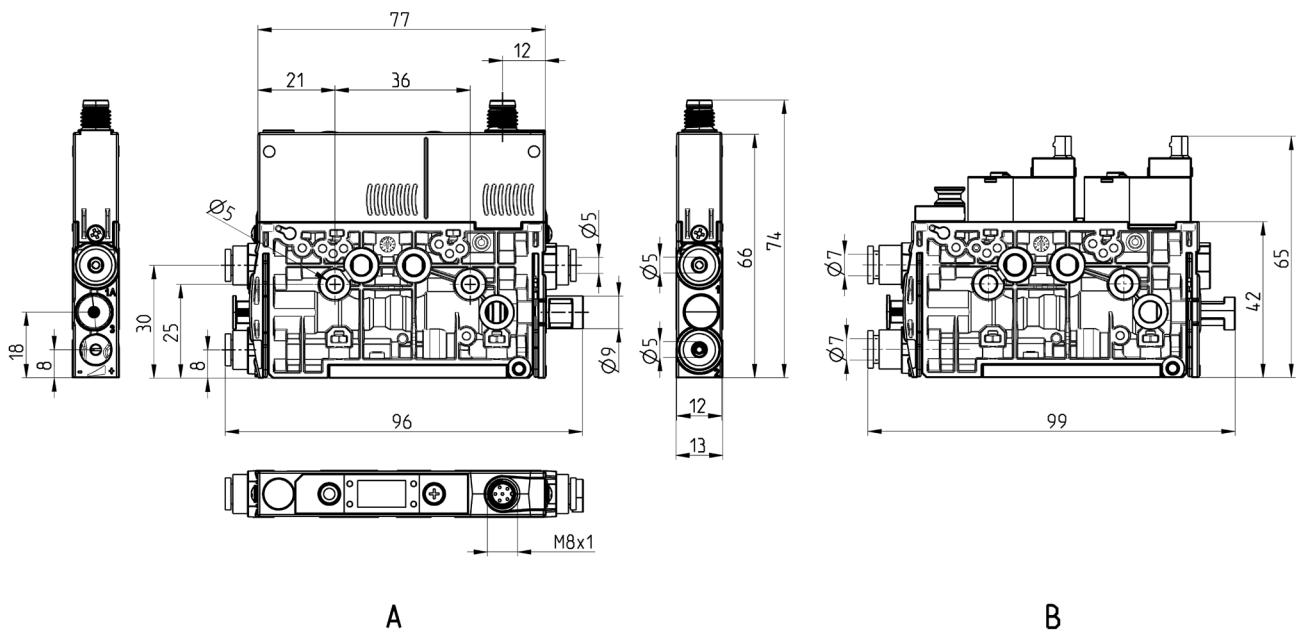


VEQ-05/07/10NO-S/I



VEQ-05/07/10NO-B

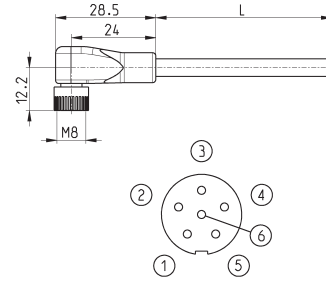
EJEKTOR 5 - 7 - 10 Mod. VEQ



PRODUKTÜBERSICHT	
Mod.	
VEQ-***N*-I	A
VEQ-***N*-S	A
VEQ-***N*-B	B

Steckdose gerade, M8 6-polig

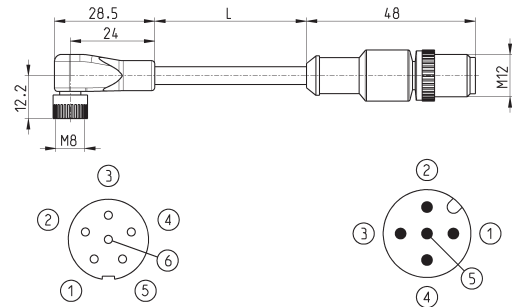
Kabel für die Stromversorgung und Steuerung von Abblas- und Ansaugventilen und I/O-Link



PRODUKTÜBERSICHT				
Mod.	Beschreibung	Anschlussstyp	Anschlussart	L [Kabellänge] (m)
CS-DR06HB-E200	umspritztes Kabel	90°	6-polig, M8-Steckdose	2

Stecker gerade, M12 5-polig

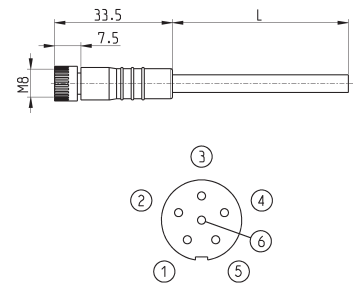
Kabel für die Stromversorgung und Steuerung von Abblas- und Ansaugventilen und I/O-Link



PRODUKTÜBERSICHT				
Mod.	Beschreibung	Anschlussstyp	Anschlussart	L [Kabellänge] (m)
CS-AG05HB-E200	umspritztes Kabel	gerade/90°	6-polig, M8-Stecker/Steckdose	2

Steckdose gewinkelt, 90°, M8 6-polig

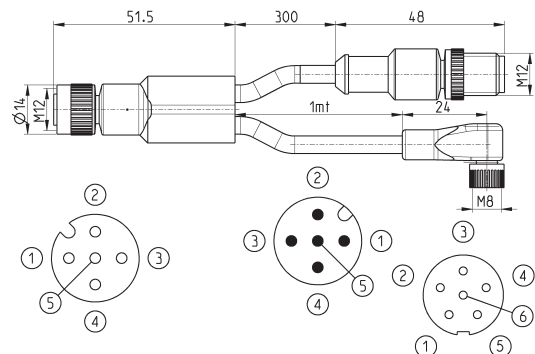
Kabel für die Stromversorgung und Steuerung von Abblas- und Ansaugventilen und I/O-Link



PRODUKTÜBERSICHT				
Mod.	Beschreibung	Anschlussstyp	Anschlussart	L [Kabellänge] (m)
CS-DF06HB-E500	umspritztes Kabel	gerade	6-polig, M8-Steckdose	5

Y-Stecker/Steckdose gerade, gewinkel, 90°, M8 6-polig, M12 5-polig

Kabel für die Stromversorgung und Steuerung von Abblas- und Ansaugventilen und I/O-Link

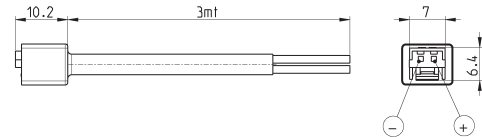


PRODUKTÜBERSICHT				
Mod.	Beschreibung	Anschlussstyp	Anschlussart	L [Kabellänge] (m)
SCP-CS-Y-C	umspritztes Kabel	gerade/90°	5-polig, M12-Stecker/Steckdose 6-polig, M8-Steckdose	1

Stecker mit Kabeln



Kabel für die Stromversorgung der Ansaug- und Abblasventile

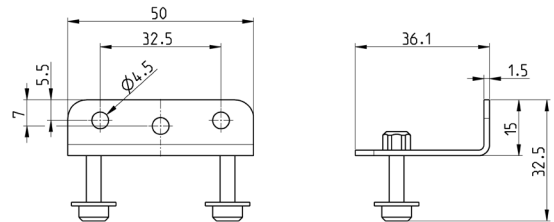


Mod.	Beschreibung	Anschlussstyp	L [Kabellänge] (m)
121-830P	gequetschtes Kabel	gerade	3

Befestigungselement für DIN-Schiene



Im Lieferumfang enthalten:
 1x Befestigungselement
 2x Schrauben
 2x Muttern
 2x Unterlegscheiben



PRODUKTÜBERSICHT

Mod.

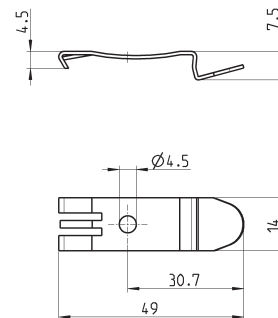
VEQ-ST

Befestigungselement für DIN-Schiene Open Frame

DIN EN 50022 (7,5 x 35 mm - Stärke 1)



Lieferumfang:
 1 Befestigungselement
 1 Schraube M4x6 UNI 5931



PRODUKTÜBERSICHT

Mod.

PCF-K8P