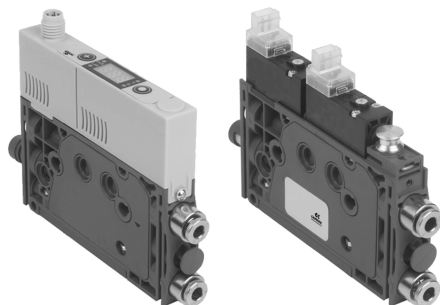


# Éjecteurs compacts Série VEQ



Générateurs de vide ultra-compacts à haute capacité d'aspiration et des dimensions compactes.

Diamètre de la buse : 0.5 - 0.7 - 1.0 mm



- » Version I/O Link
- » Surveillance aisée des conditions du système grâce à l'afficheur lumineux
- » Unité compacte et extrêmement robuste pour un montage direct sur le système de manutention.

Les éjecteurs compacts de la série VEQ sont disponibles en trois versions : avec électrovannes de commande sans circuit d'économie d'air (B), avec entrées numériques et circuit d'économie d'air (S) et avec communication I/O-Link et circuit d'économie d'air (I).

L'extrême compacité et le poids réduit de cette série en font la solution idéale pour manipuler des articles lisses et non poreux dans des applications dynamiques de type "pick & place" avec des temps de cycle courts. Ces appareils sont fréquemment utilisés dans les systèmes automatisés tels que les robots et les portiques, pour la manipulation de vitres, d'articles en plastique, d'afficheurs, de circuits imprimés, de composants électroniques ou de batteries.

## CARACTÉRISTIQUES GÉNÉRALES

Description	Éjecteur
Matériaux	Corps en technopolymère Buse en laiton
Capacité d'aspiration	De 7.5 à 28 l/min.
Vide maximal	87 %
Nozzle	0.5 mm (5) - 0.7 mm (7) - 1.0 mm (10)

**EXEMPLE DE CODIFICATION**

<b>VEQ</b>	-	<b>05</b>	<b>NC</b>	-	<b>S</b>
------------	---	-----------	-----------	---	----------

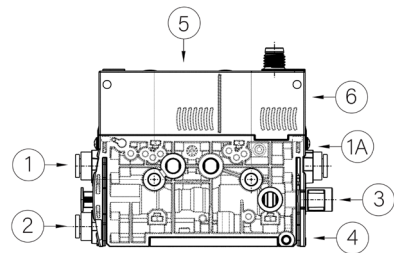
<b>VEQ</b>	SÉRIE VEQ = Éjecteur de vide
<b>05</b>	DIAMÈTRE DE LA BUSE 05 = 0.5 mm 07 = 0.7 mm 10 = 1.0 mm
<b>NC</b>	FONCTION DE LA VANNE NC = Normalement fermée (au repos, sans génération de vide) NO = Normalement ouverte (au repos, le vide est présent)
<b>S</b>	VERSION: S = avec circuit d'économie d'air I = avec circuit d'économie d'air et communication I/O Link B = sans circuit d'économie d'air

SÉRIE VEQ ÉJECTEURS COMPACTS

**CARACTÉRISTIQUES TECHNIQUES**

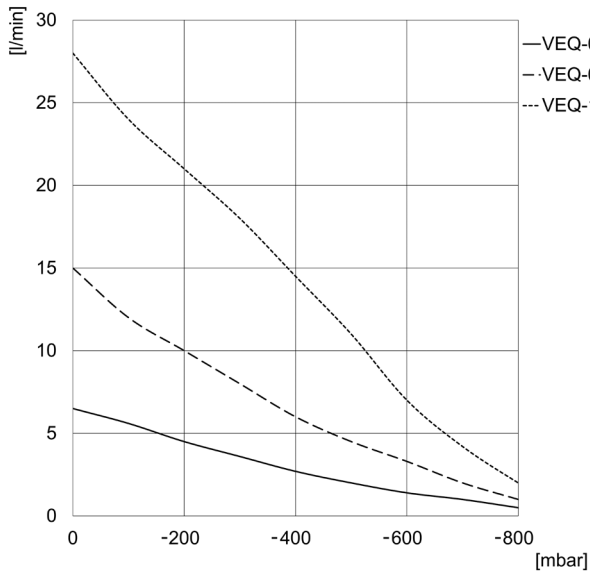


- SYSTÈME DE L'ÉJECTEUR :
- 1 = Raccordement à l'air comprimé
  - 1A = Connecteur pour le vide externe
  - 2 = Raccordement au vide
  - 3 = Silencieux
  - 4 = Vis de réglage
  - 5 = Vannes pneumatiques intégrée
  - 6 = Module de contrôle individuel

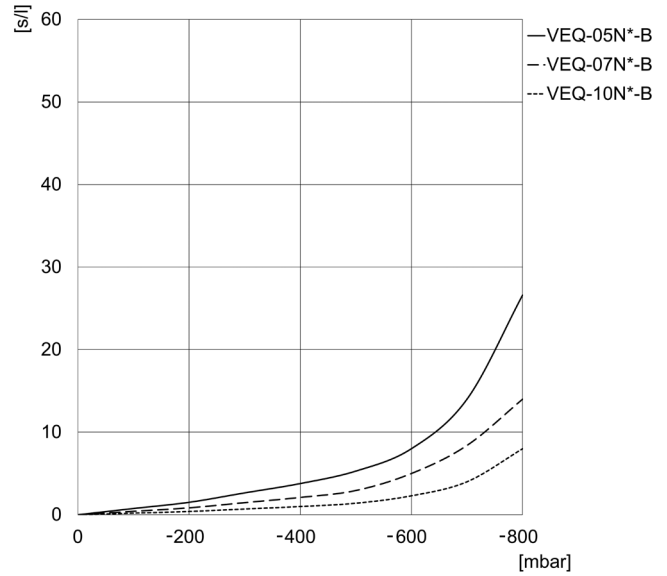


CARACTÉRISTIQUES TECHNIQUES										
Mod.	Buse Ø (mm)	Niveau d'évacuation (%)	Taux d'aspiration max. (l/min)	Consommation d'air (l/min)	Cons. air soufflage (l/min)	Niveau sonore de la pièce saisie [db(A)]	Niveau sonore évacuation[db(A)]	Pression de travail optimale (bar)	Weight (kg)	Plage de température
<b>VEQ-05N<sup>®-S</sup></b>	0,5	87	8	9	10	55	66	3,5-6	2 2	70 0 / 50°C
<b>VEQ-07N<sup>®-S</sup></b>	0,7	87	15	22	10	70	70	3,5-6	2 2	70 0 / 50°C
<b>VEQ-10N<sup>®-S</sup></b>	1,0	87	28	45	10	72	71	3,5-6	4 4	70 0 / 50°C

Diagrammes VEQ



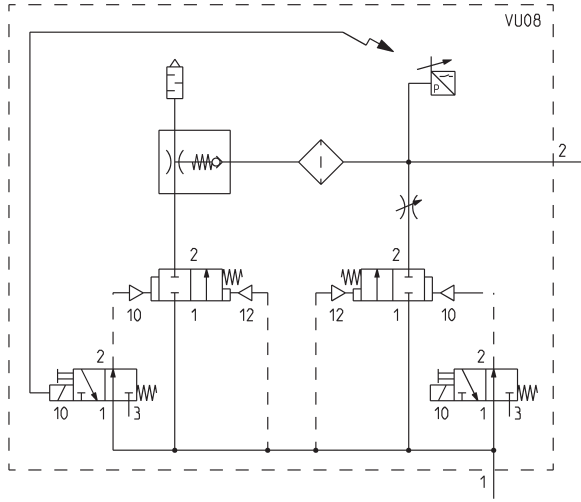
Taux d'aspiration avec différentes valeurs de vide



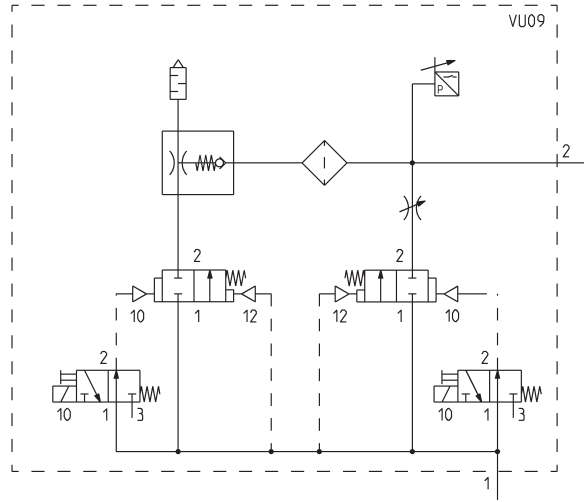
Temps d'évacuation pour différentes valeurs de vide

**Schéma de fonctionnement avec une vanne Normalement fermée**

SÉRIE VEQ ÉJECTEURS COMPACTS

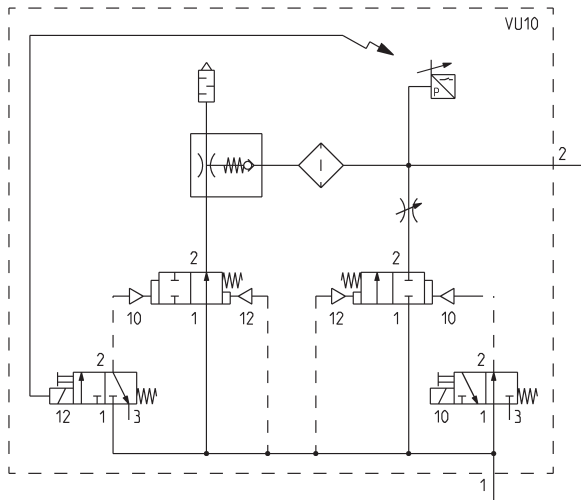


VEQ-05/07/10NC-S/I

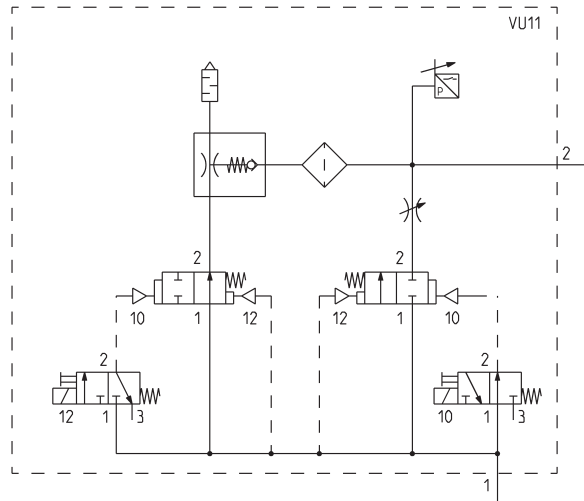


VEQ-05/07/10NC-B

**Schéma de fonctionnement avec vanne normalement ouverte**

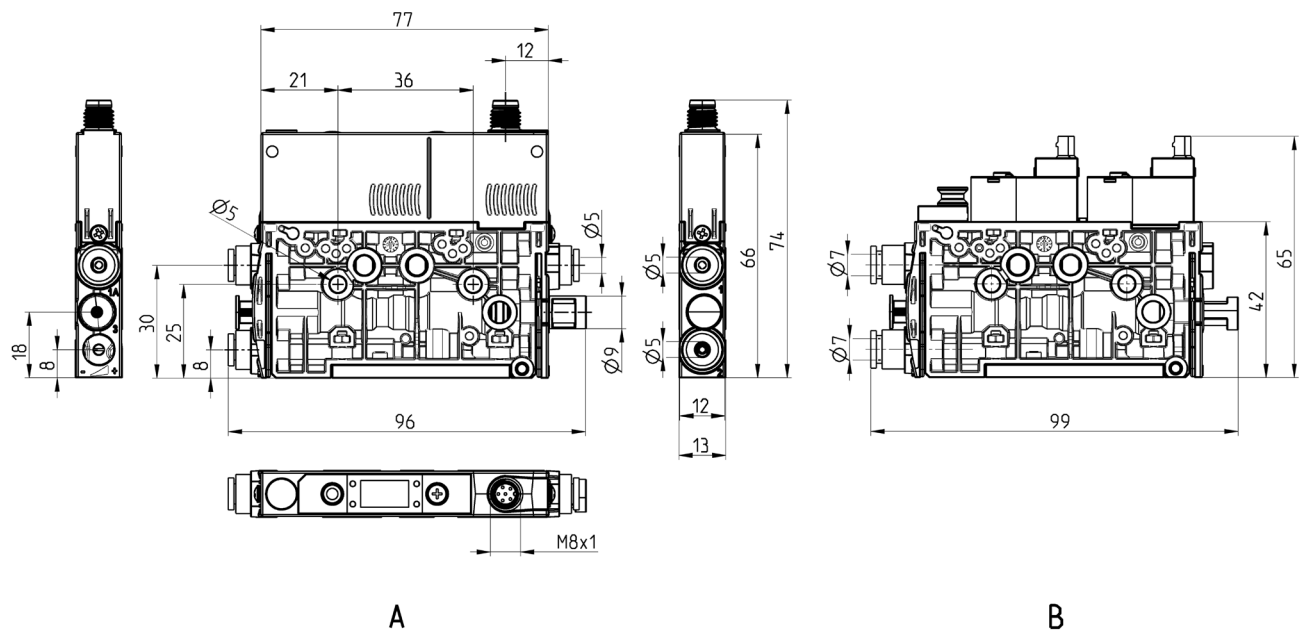


VEQ-05/07/10NO-S/I



VEQ-05/07/10NO-B

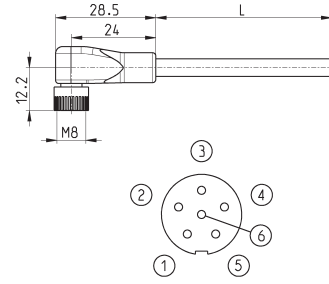
**ÉJECTEURS VEQ 5 - 7 - 10**



Mod.	
VEQ- <sup>5</sup> N <sup>5</sup> -I	A
VEQ- <sup>7</sup> N <sup>7</sup> -S	A
VEQ- <sup>10</sup> N <sup>10</sup> -B	B

### Cable with 90°, M8 / 6 pin connector

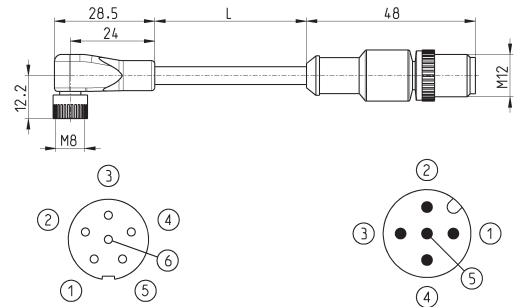
Câble pour l'alimentation électrique et la commande des vannes de soufflage et d'aspiration and IO-Link



Mod.	description	type de connecteur	connection	L [ longueur du câble ] (m)
CS-DR06HB-E200	câble moulé	90°	M8, 6 pin female	2

### Cable with 90° M8 / 6 pin - droit M12 / Connecteur à 5 broches

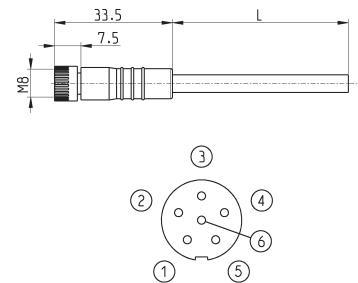
Câble pour l'alimentation électrique et la commande des vannes de soufflage et d'aspiration and IO-Link



Mod.	description	type de connecteur	connection	L [ longueur du câble ] (m)
CS-AG05HB-E200	câble moulé	droit/90°	M8, 6 pin male/female M12, 5 pin male	2

### Cable with droit M8 / 6 pin connector

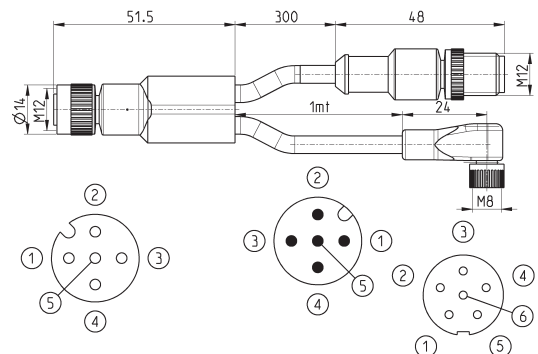
Câble pour l'alimentation électrique et la commande des vannes de soufflage et d'aspiration and IO-Link



Mod.	description	type de connecteur	connection	L [ longueur du câble ] (m)
CS-DF06HB-E500	câble moulé	droit	M8, 6 pin female	5

### Y-cable with droit and 90°, M12 / 5 pin and M8 / 6 pin connectors

Câble pour l'alimentation électrique et la commande des vannes de soufflage et d'aspiration and IO-Link

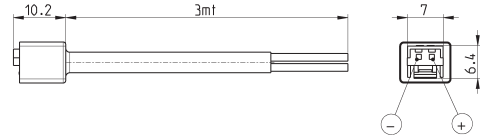


Mod.	description	type de connecteur	connection	L [ longueur du câble ] (m)
SCP-CS-Y-C	câble moulé	droit/90°	M12, 5 pin droit male/female M8, 6 pin female	1

### Connector with cables



Câble d'alimentation des vannes d'aspiration et de soufflage

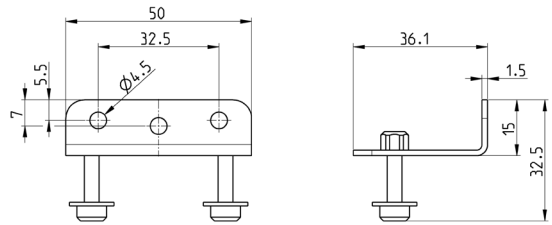


Mod.	description	type de connecteur	L [cable length] (m)
121-830P	crimped cable	droit	3

### Mounting bracket for DIN rail



Supplied with:  
1x mounting bracket  
2x screws  
2x nuts  
2x washers



Mod.	VEQ-ST
------	--------

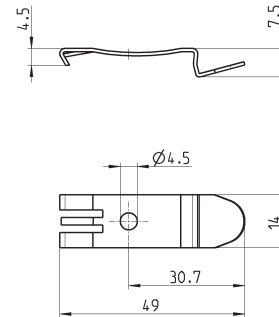
### Mounting bracket for DIN rail Open Frame

DIN EN 50022 (7,5mm x 35mm - width 1)



Supplied with:  
1x mounting bracket  
1x screw M4x6 UNI 5931

This accessory cannot be used with the Light sub-base.



Mod.	PCF-K8P
------	---------