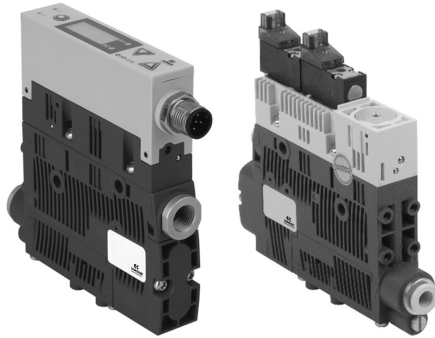


Kompaktejektoren Serie VES

Neu

Hohe Sauggeschwindigkeit und reduzierter Luftverbrauch.
Düsendurchmesser: 1.0 - 1.5 mm



- » Reduzierter Luftverbrauch
- » I/O-Link-Version
- » Einfache Überwachung des Systemzustands über ein großes, helles Display
- » Kompakte und äußerst robuste Einheit zur direkten Montage am Handlingsystem

Die Kompaktejektoren der Serie VES sind in drei Ausführungen erhältlich: mit Magnetventil ohne Luftsparfunktion (B), mit digitalen Eingängen und Luftsparfunktion (S) und mit I/O-Link und Luftsparfunktion (I).

Das geringe Gewicht und die kompakten Abmessungen machen diese Serie zur perfekten Lösung für die Handhabung kleiner, glatter und nicht oder nur leicht poröser Teile in dynamischen Anwendungen.

Diese Ejektoren werden häufig in automatisierten Systemen mit hohen Taktraten eingesetzt, wie z.B. in Industrierobotern und Portalsystemen.

ALLGEMEINE KENNGRÖSSEN

Beschreibung	Grundejektor
Werkstoffe	Körper aus Kunststoff Düse aus Messing
Ansaugkapazität	36 l/min (10) - 65,6 l/min (15)
Vakuum max.	85 %
Düse	1,0 mm (10) - 1,5 mm (15)

MODELLBEZEICHNUNG

VES	-	10	NC	-	S
------------	---	-----------	-----------	---	----------

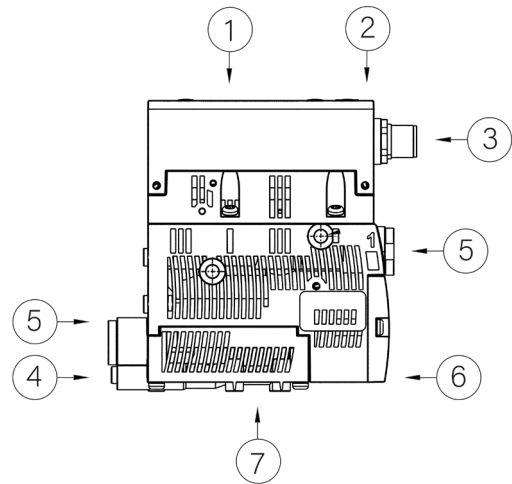
VES	SERIE VES = Kompaktejektor
10	DÜSENDURCHMESSER 10 = 1,0 mm 15 = 1,5 mm
NC	FUNKTION NC (in Ruhestellung geschlossen, keine Vakuumerzeugung) NO (in Ruhestellung offen, Vakuumerzeugung)
S	AUSFÜHRUNG: S = Luftsparfunktion I = IO-LINK mit Luftsparfunktion B = ohne Luftsparfunktion

TECHNISCHE KENNGRÖSSEN



BESCHREIBUNG DER BAUTEILE:

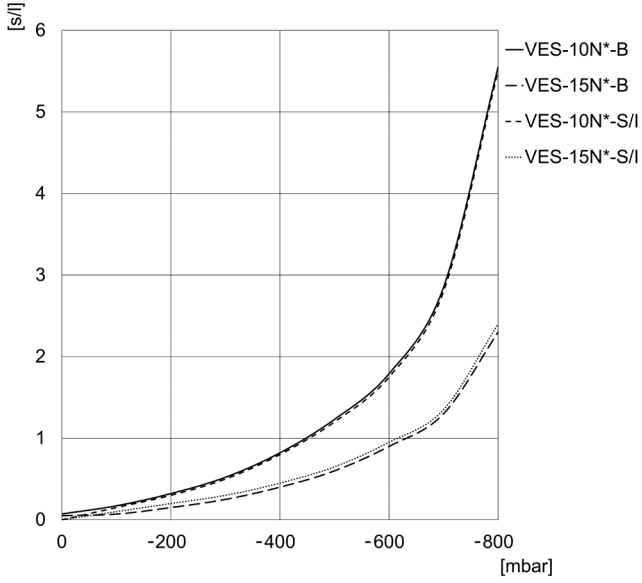
- 1 = Displayanzeige
- 2 = Bedientastatur
- 3 = Elektrischer Anschluss M12
- 4 = Einstellschraube für Abblasstärke bei leichten Teilen
- 5 = Druckluftanschluss
- 6 = Basismodul mit Schalldämpfer aus Kunststoff
- 7 = Optionale Montage auf DIN-Schienen



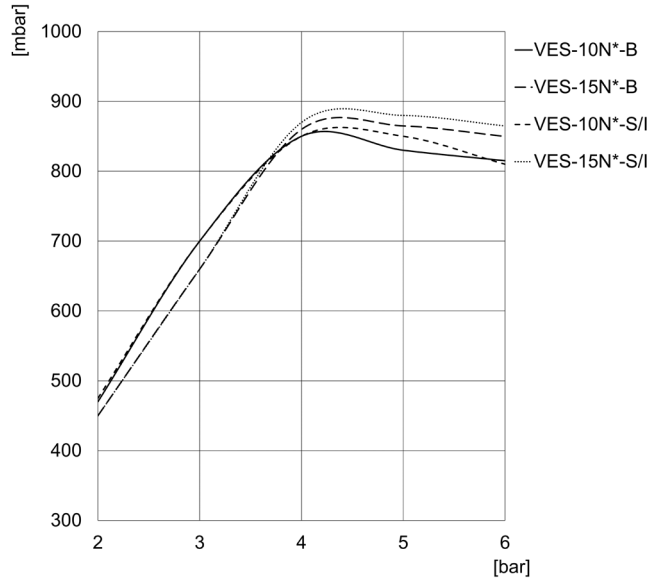
TECHNISCHE KENNGRÖSSEN

Mod.	Düsen-Ø (mm)	Evakuierungsgrad (%)	max. Saugvermögen (l/min)	max. Saugvermögen (m³/h)	Luftverbrauch (l/min)	Luftverbrauch (m³/min)	Luftverbrauch Abblasen [m³/h]	Schallpegel angesaugt [db(A)]	Schallpegel frei [db(A)]	Betriebsdruck (bar)	Innendurchmesser Druckluftschlauch [mm]	Innendurchmesser Vakuurmöhre [mm]	ΔT
VES-10N ^{®-S}	1	85	36,0	2,21	46,0	2,85	7,20	61	75	3-6	4	4	
VES-15N ^{®-S}	1,5	85	65,5	4,03	98,0	6,03	7,20	65	77	3-6	4	6	

Leistungsdaten Serie VES

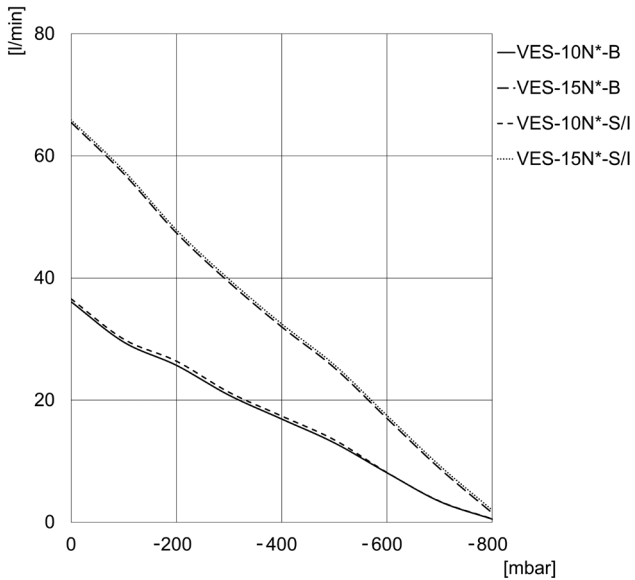


Evakuierungszeit für unterschiedliche Vakuumbereiche



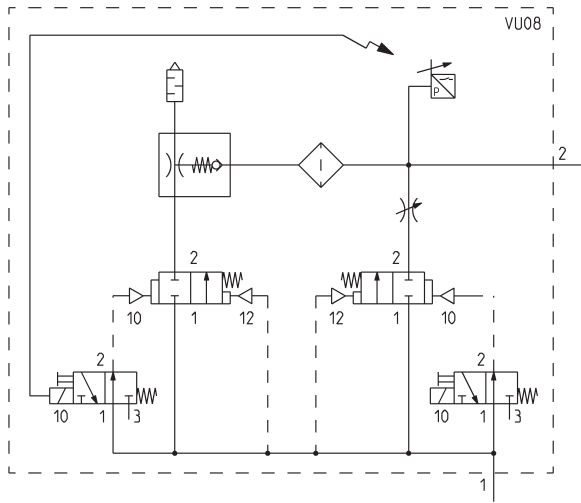
Erreichbarer Vakuumwert in Abhängigkeit vom Versorgungsdruck

Leistungsdaten Serie VES

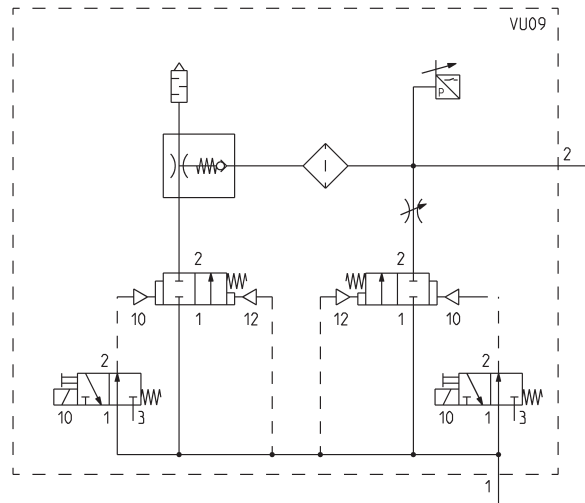


Saugvermögen bei verschiedenen Evakuierungsgraden

Funktion Version NC

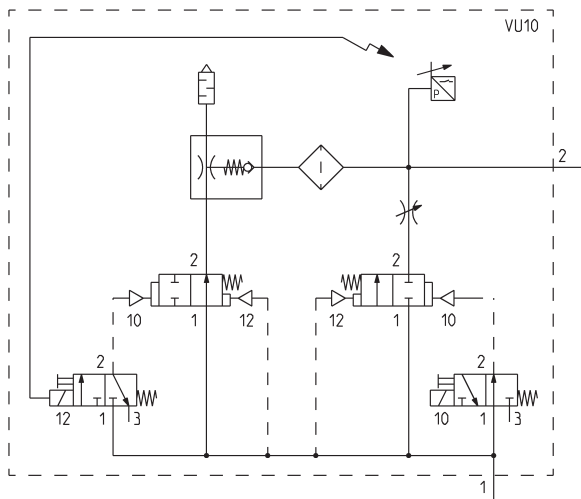


VES-10/15NC-S/I

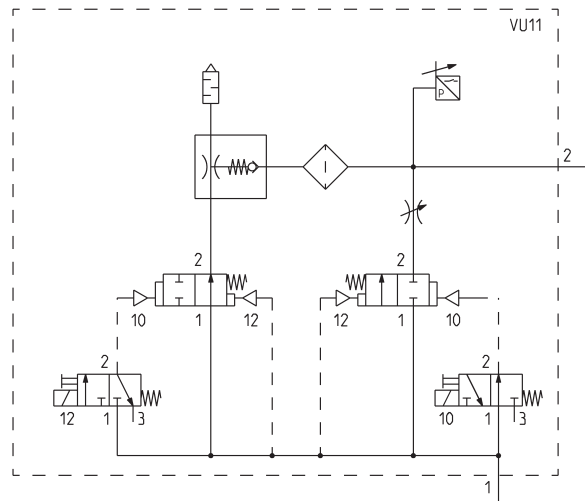


VES-10/15NC-B

Funktion Version NO



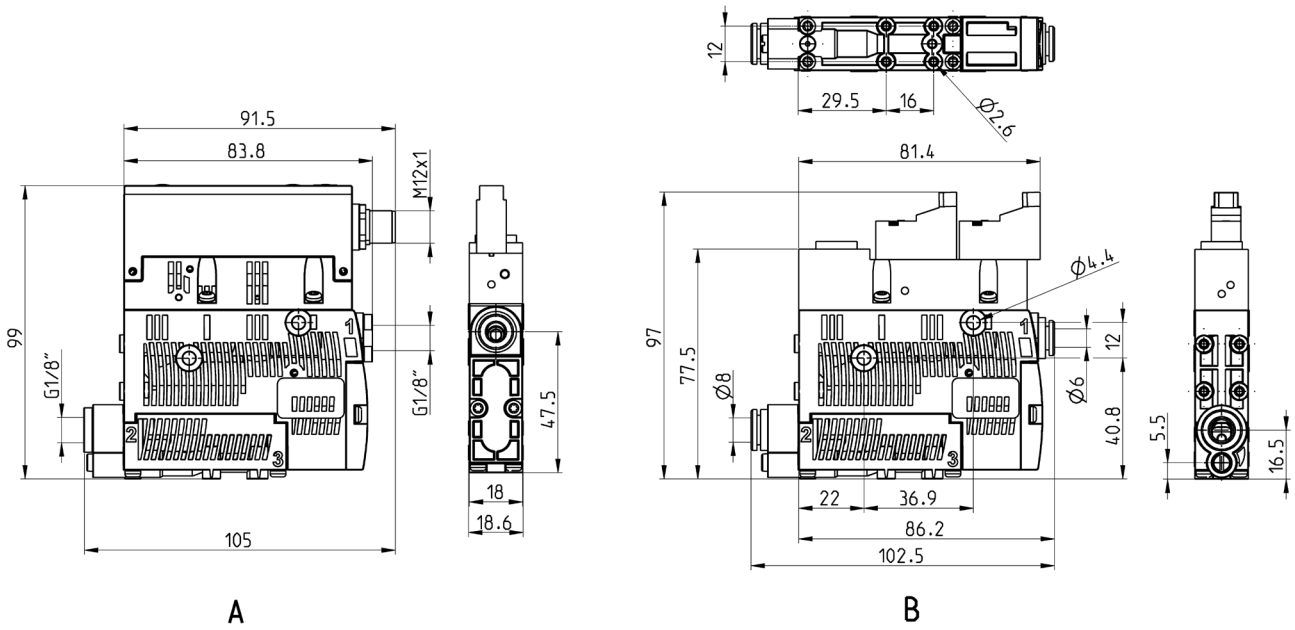
VES-10/15NO-S/I



VES-10/15NO-B

EJEKTOR 10 - 15 Mod. VES

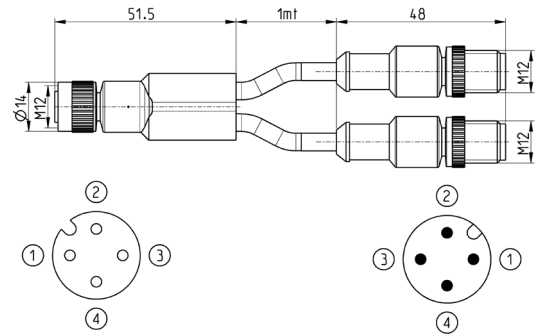
KOMPAKTEJEKTOREN SERIE VES



PRODUKTÜBERSICHT	
Mod.	
VES-**-N*-I	A
VES-**-N*-S	A
VES-**-N*-B	B

Y-Stecker/Steckdose gerade, M12 4-polig

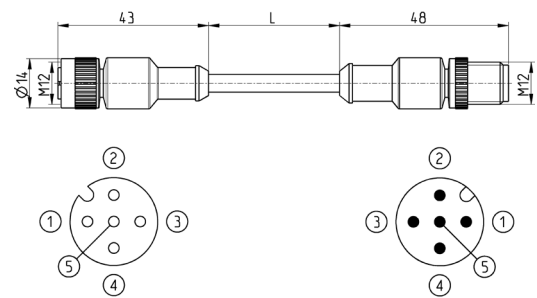
Kabel für die Stromversorgung und Steuerung von Abblas- und Ansaugventilen



PRODUKTÜBERSICHT				
Mod.	Beschreibung	Anschlusstyp	Anschlussart	L [Kabellänge] (m)
SCP-CS-Y-A	umspritztes Kabel	gerade	4-polig, M12 Stecker/Steckdose	1

Stecker/Steckdose gerade, M12 5-polig

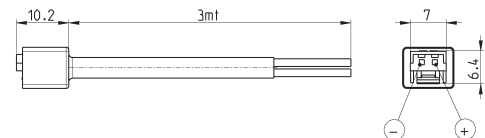
Kabel für die Stromversorgung und Steuerung von Abblas- und Ansaugventilen, Einzelstecker



PRODUKTÜBERSICHT				
Mod.	Beschreibung	Anschlusstyp	Anschlussart	L [Kabellänge] (m)
CS-LW05HB-E100	umspritztes Kabel	gerade	5-polig, M12-Stecker/Steckdose	1
CS-LW05HB-E200	umspritztes Kabel	gerade	5-polig, M12-Stecker/Steckdose	2

Kabelstecker IP40

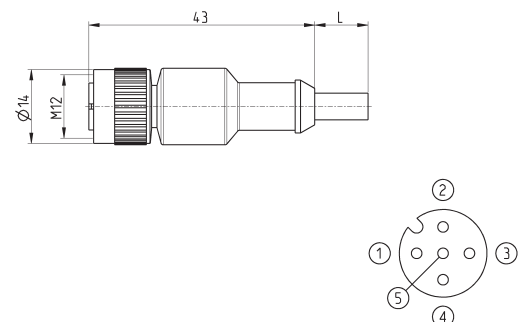
Kabel für die Stromversorgung der Ansaug- und Abblasventile



PRODUKTÜBERSICHT			
Mod.	Beschreibung	Anschlusstyp	L [Kabellänge] (m)
121-830P	gequetschtes Kabel	gerade	3

Steckdose gerade, M12 5-polig

Kabel für die Stromversorgung und Steuerung von Abblas- und Ansaugventilen, Einzelstecker



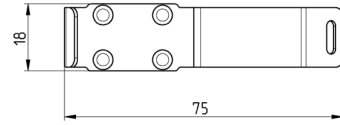
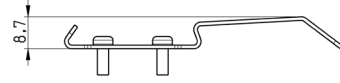
PRODUKTÜBERSICHT				
Mod.	Beschreibung	Anschlusstyp	Anschlussart	L [Kabellänge] (m)
CS-LF05HB-C500	gequetschtes Kabel	gerade	5-polig, M12-Steckdose	5

Befestigungselement für DIN-Schiene



DIN EN 50022 (7,5 x 35 mm - Stärke 1)

Lieferumfang:
1x Befestigungselemente
4x Schrauben



PRODUKTÜBERSICHT

Mod.

PCF-VES