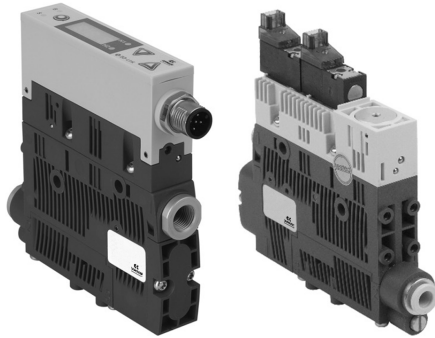


Éjecteurs compacts Série VES

New

Générateurs de vide compacts à haute suction speed et consommation d'air réduite.
Diamètre de la buse : 1.0 - 1.5 mm



- » Consommation réduite à 80 %
- » Version I/O Link
- » Surveillance aisée des conditions du système grâce à l'afficheur large et lumineux
- » Unité compacte et extrêmement robuste pour un montage direct sur le système de manutention.

Les éjecteurs compacts de la série VES sont disponibles en trois versions : avec électrovannes de commande sans circuit d'économie d'air (B), avec entrées numériques et circuit d'économie d'air (S) et avec communication I/O-Link et circuit d'économie d'air (I).

Le poids et les dimensions réduits font de cette série la solution idéale pour manipuler des objets de petite taille, lisses et non poreux ou légèrement poreux dans des applications dynamiques.

Ces appareils sont fréquemment utilisés dans les systèmes automatisés à cadence élevée, tels que les robots industriels et les systèmes à portique.

CARACTÉRISTIQUES GÉNÉRALES

Description	Éjecteur
Matériaux	Corps en technopolymère Buse en laiton
Capacité d'aspiration	36 l/min (10) - 65.6 l/min (15)
Vide maximal	85 %
Nozzle	1.0 mm (10) - 1.5 mm (15)

EXEMPLE DE CODIFICATION

VES	-	10	NC	-	S
VES	SÉRIE VES = Éjecteur compact				
10	DIAMÈTRE DE LA BUSE 10 = 1.0 mm 15 = 1.5 mm				
NC	FONCTION DE LA VANNE NC = Normalement fermée (au repos, sans génération de vide) NO = Normalement ouverte (au repos, le vide est présent)				
S	VERSION: S = avec circuit d'économie d'air I = avec circuit d'économie d'air et communication I/O Link B = sans circuit d'économie d'air				

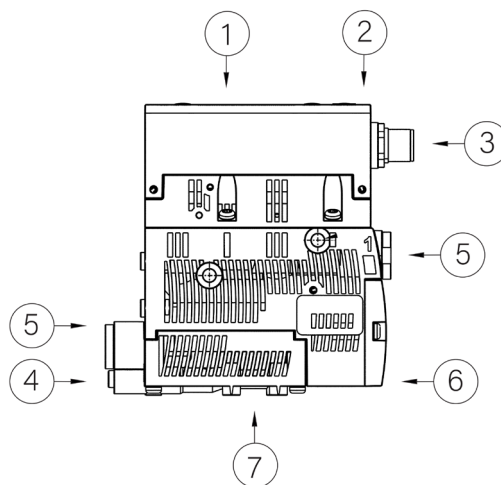
SÉRIE VES ÉJECTEURS COMPACTS

CARACTÉRISTIQUES TECHNIQUES



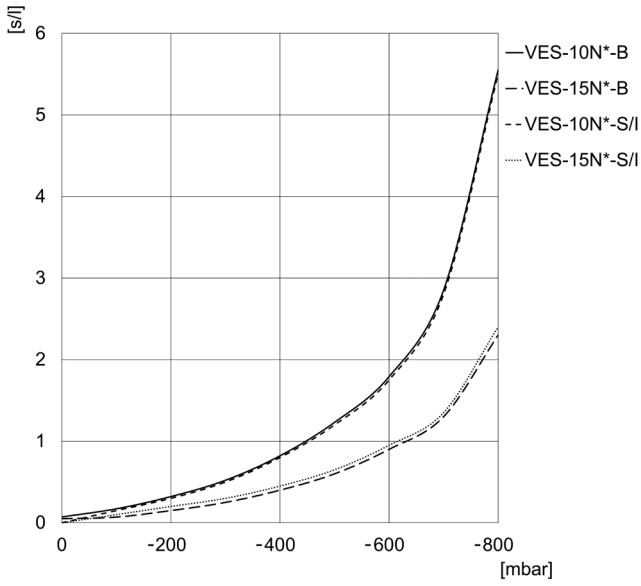
SYSTÈME DE L'ÉJECTEUR :

- 1 = Afficheur
- 2 = Clavier
- 3 = Raccordement électrique M12
- 4 = Vis de réglage du soufflage
- 5 = Raccordement pneumatique
- 6 = Module de base en technopolymère et silencieux ouvert
- 7 = Montage optionnel sur rail DIN

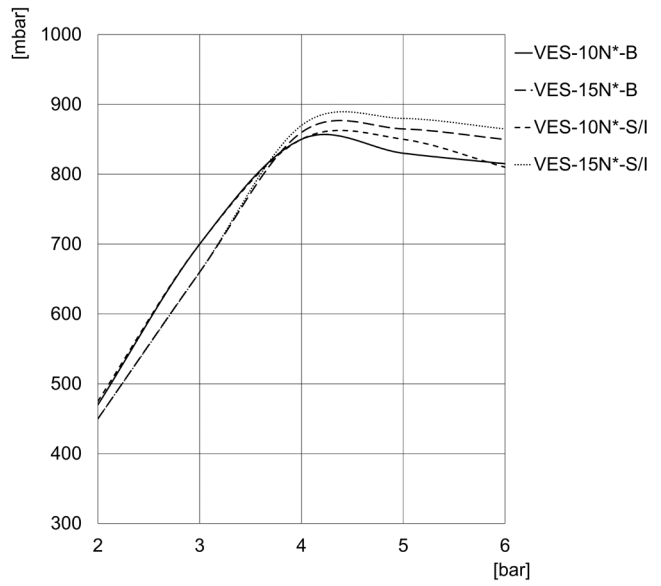


Mod.	Buse Ø (mm)	Niveau d'évacuation (%)	Taux d'aspiration max. (l/min)	Taux d'aspiration max. (m³/h)	Conso. d'air (l/min)	Conso. d'air (m³/h)	Conso. air soufflage [m³/h]	Niveau sonore de la pièce saisie [db(A)]	Niveau sonore évacuation [db(A)]	Pression de travail optimale (bar)	Ø interne du conduit d'air comprimé [mm]*	Ø interne du circuit de vide[mm]**	Plage de Temp.
VES-10N [®] -*	1	85	36,0	2,21	46,0	2,85	7,20	61	75	3-6	4	4	0 / 50°
VES-15N [®] -*	1,5	85	65,5	4,03	98,0	6,03	7,20	65	77	3-6	4	6	0 / 50°

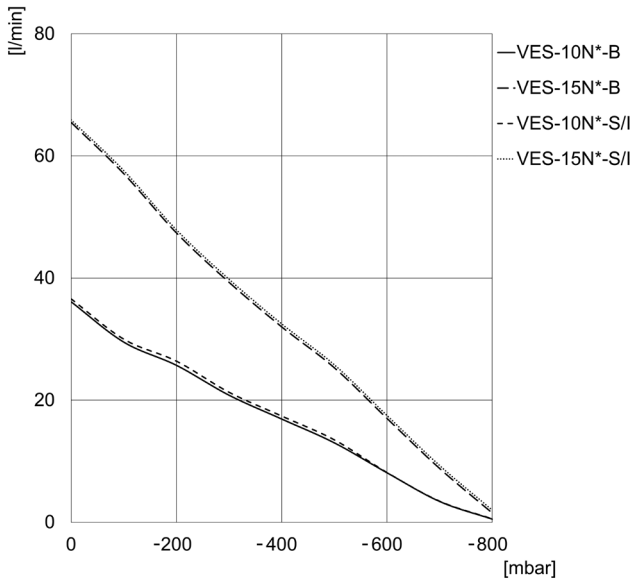
Diagrammes VES



Temps d'évacuation pour différentes valeurs de vide

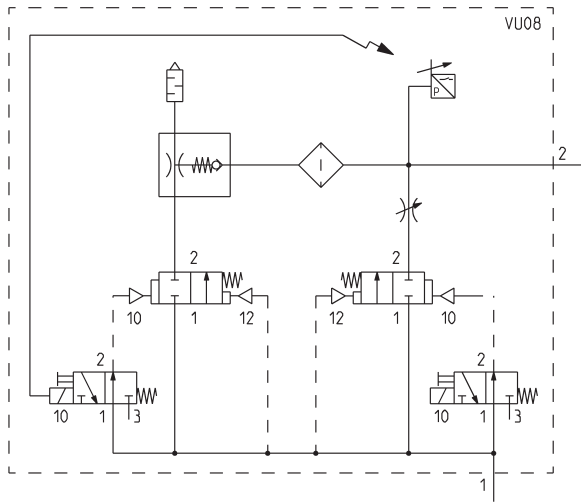


Valeur de vide pouvant être obtenue en fonction de la pression d'alimentation

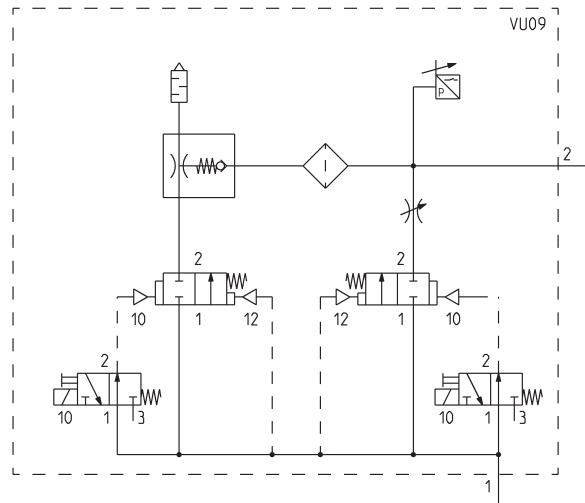


Taux d'aspiration avec différentes valeurs de vide

Schéma de fonctionnement avec une vanne Normalement fermée

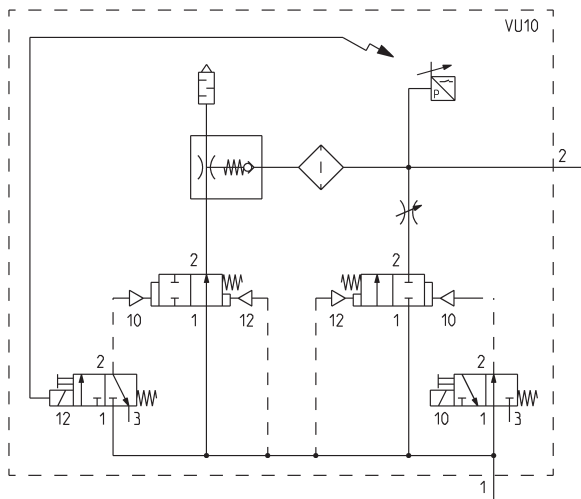


VES-10/15NC-S/I

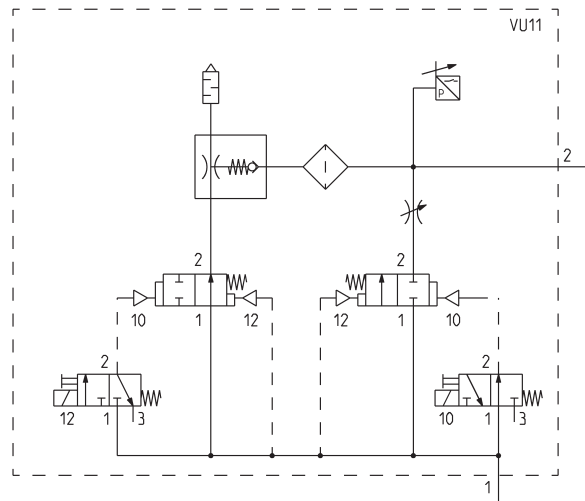


VES-10/15NC-B

Schéma de fonctionnement avec vanne normalement ouverte

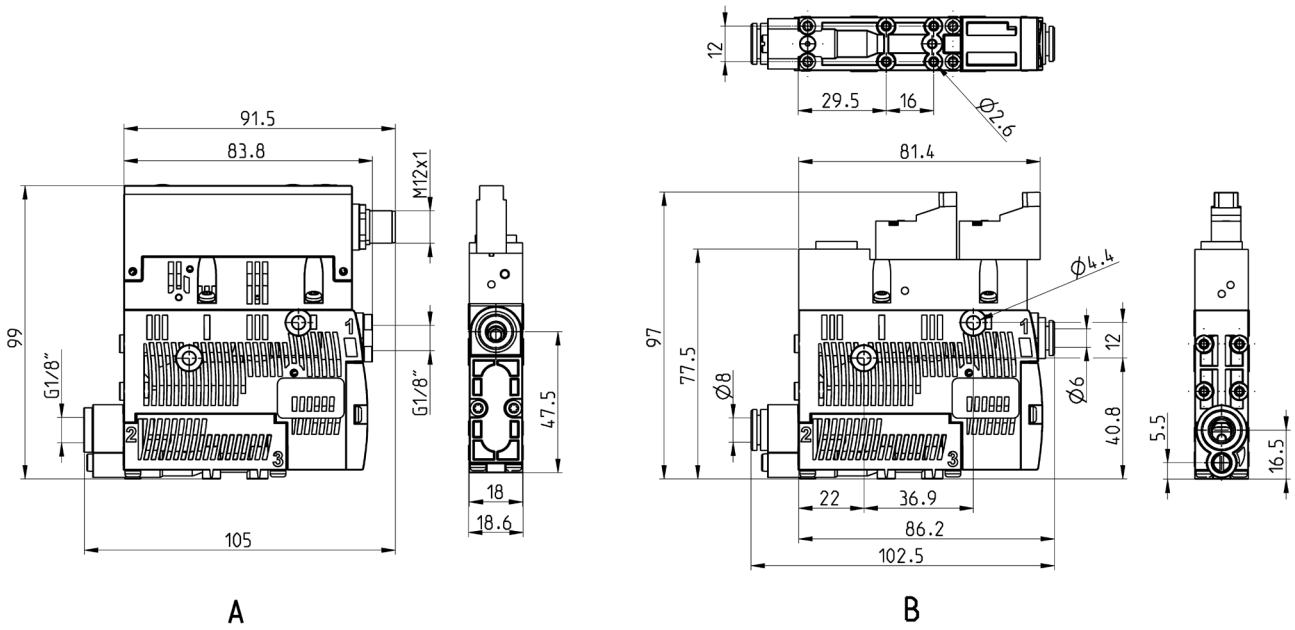


VES-10/15NO-S/I



VES-10/15NO-B

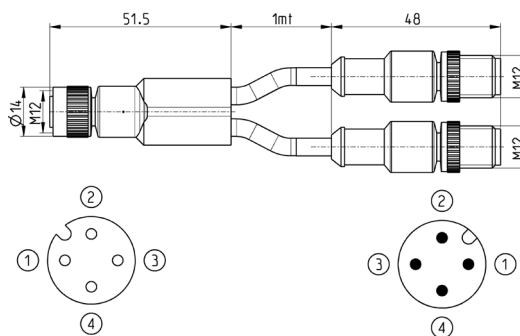
ÉJECTEURS VES 10 - 15



Mod.	
VES-**-N*-I	A
VES-**-N*-S	A
VES-**-N*-B	B

Câble en Y avec connecteurs droits M12 - 4 broches

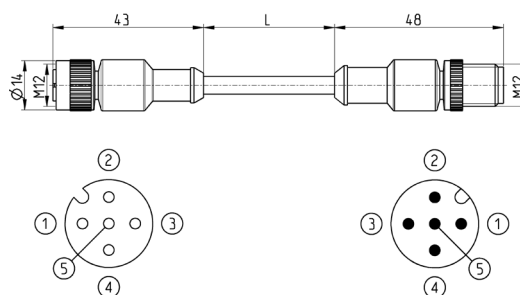
Câble pour l'alimentation électrique et la commande des vannes de soufflage et d'aspiration



Mod.	description	type de connecteur	connection	L [longueur du câble] (m)
SCP-CS-Y-A	câble moulé	droit	M12 4 broches mâle / femelle	1

Câble droit M12 - 5 broches

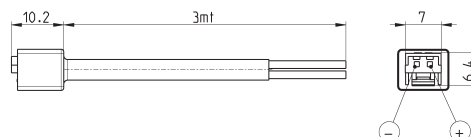
Câble pour l'alimentation électrique et la commande des vannes de soufflage et d'aspiration, connecteur simple



Mod.	description	type de connecteur	connection	L [longueur du câble] (m)
CS-LW05HB-E100	câble moulé	droit	M12, 5 pin male/female	1
CS-LW05HB-E200	câble moulé	droit	M12, 5 pin male/female	2

Câble avec fils volants IP40

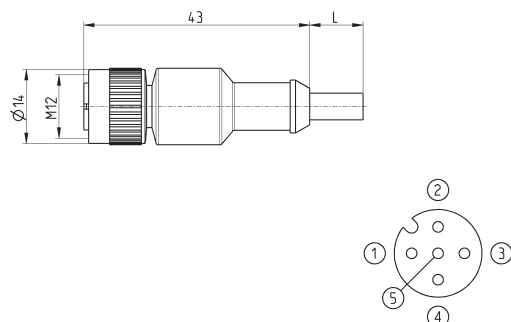
Câble d'alimentation des vannes d'aspiration et de soufflage



Mod.	description	type de connecteur	L [cable length] (m)
121-830P	crimped cable	droit	3

Câble droit M12 - Connecteur à 5 broches

Câble pour l'alimentation électrique et la commande des vannes de soufflage et d'aspiration, connecteur simple



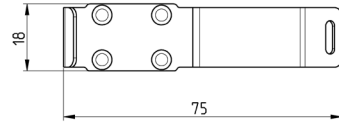
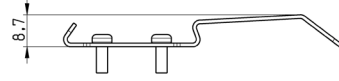
Mod.	description	type de connecteur	connection	L [longueur du câble] (m)
CS-LF05HB-C500	crimped cable	droit	M12, 5 pin female	5

Pattes de fixation pour rail DIN



DIN EN 50022 (mm 7,5 x 35 - width 1)

Fourni avec :
1x support de montage
4x vis



Mod.

PCF-VES