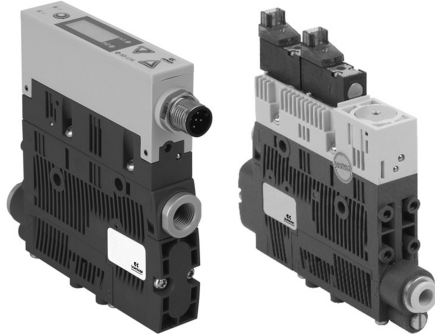


Eyectores compactos Serie VES

Nuevo

Generadores de vacío compactos con una gran capacidad de aspiración y un consumo de aire reducido
Diámetro de la boquilla: 1.0 - 1.5 mm



- » Consumo reducido al 80%
- » Versión I/O Link
- » Fácil supervisión de las condiciones del sistema gracias a la pantalla grande y luminosa
- » Unidad compacta y extremadamente robusta para montaje directo en el sistema de manipulación

Los eyectores compactos Serie VES están disponibles en tres versiones: con electroválvulas de control sin circuito de ahorro de aire (B), con entradas digitales y circuito de ahorro de aire (S) y con comunicación I/O-Link y circuito de ahorro de aire (I).

Su peso y dimensiones reducidos hacen de esta serie la solución perfecta para manipular elementos pequeños, lisos y no porosos o ligeramente porosos en aplicaciones dinámicas.

Estos dispositivos se utilizan con frecuencia en sistemas automatizados con altas frecuencias de ciclo como, por ejemplo, robots industriales y sistemas de pórtico.

DATOS GENERALES

Descripción	eyector básico
Materiales	cuerpo en tecnopolímero boquilla en latón
Capacidad de aspiración	36 l/min (10) - 65.6 l/min (15)
Máx. vacío	85 %
Boquilla	1.0 mm (10) - 1.5 mm (15)

EJEMPLO DE CODIFICACIÓN

VES	-	10	NC	-	S
VES	SERIE VES = ejector de vacío				
10	DIÁMETRO DE LA BOQUILLA 10 = 1.0 mm 15 = 1.5 mm				
NC	FUNCIÓN DE LA VÁLVULA NC = normalmente cerrada (en reposo, no se genera vacío) NO = normalmente abierta (en reposo, existe vacío)				
S	VERSIÓN: S = con circuito de ahorro de aire I = con circuito de ahorro de aire y comunicación I/O Link B = sin circuito de ahorro de aire				

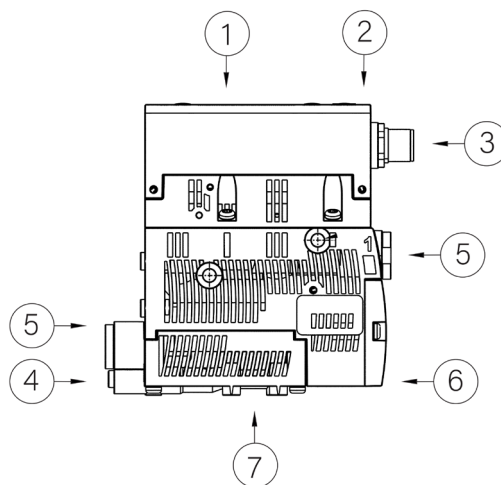
EYECTORES COMPACTOS SERIE VES

DATOS TÉCNICOS



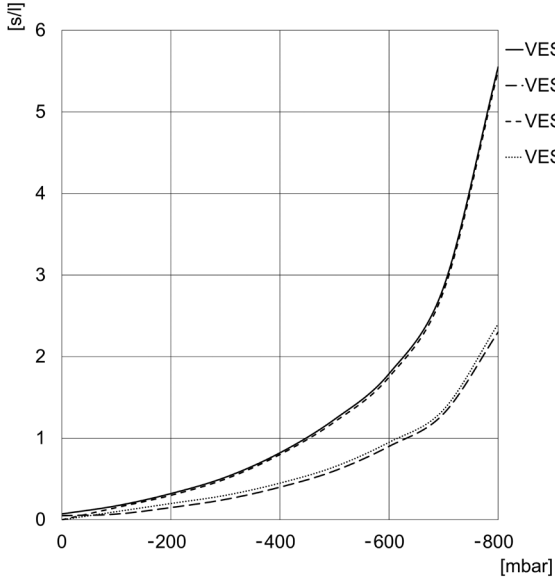
SISTEMA DEL EYECTOR:

- 1 = pantalla
- 2 = teclado
- 3 = conexión eléctrica M12
- 4 = tornillo de ajuste del soplado
- 5 = conexión neumática
- 6 = módulo básico en tecnopolímero y silenciador abierto
- 7 = montaje opcional en riel DIN

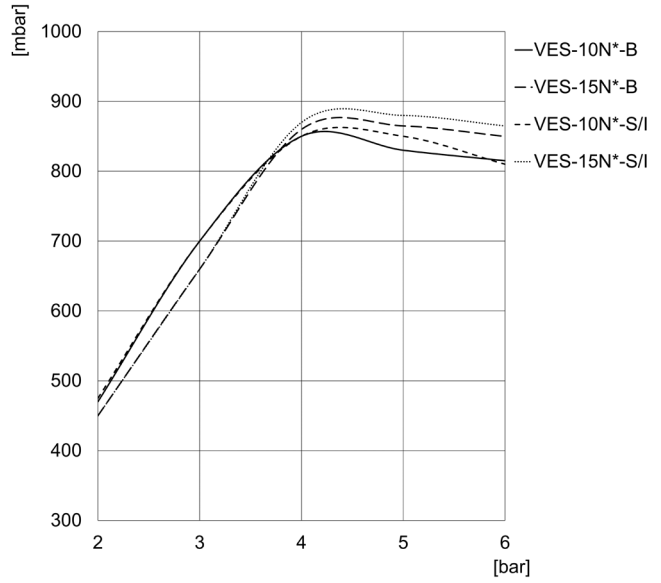


Mod.	Boquilla Ø (mm)	Grado de evacuación (%)	Velocidad de aspiración máx. (l/min)	Velocidad de aspiración máx. (m³/h)	Consumo de aire (l/min)	Consumo de aire (m³/h)	Consumo de aire soplado [m³/h]	Nivel de ruido al sujetar [db(A)]	Nivel de ruido al liberar [db(A)]	Presión óptima de trabajo (bar)	Diámetro interior manguera aire comprimido [mm]*	Diámetro interior de la manguera de vacío [mm]**	Rango de temperatura
VES-10N ^{®-*}	1	85	36,0	2,21	46,0	2,85	7,20	61	75	3-6	4	4	0 / 50°
VES-15N ^{®-*}	1,5	85	65,5	4,03	98,0	6,03	7,20	65	77	3-6	4	6	0 / 50°

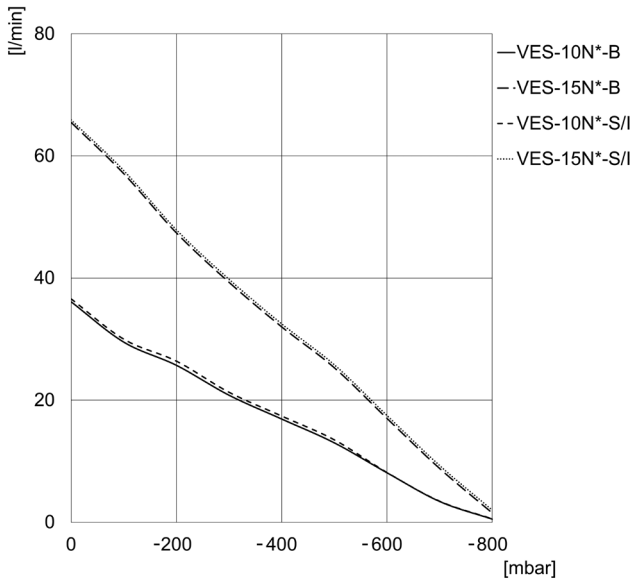
Diagramas VES



Velocidad de aspiración con diferentes valores de vacío

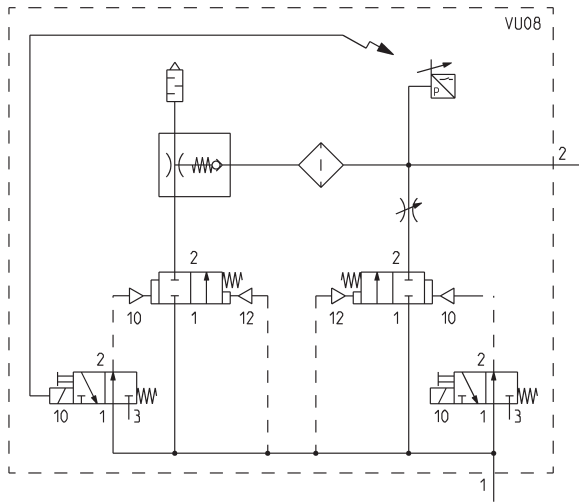


Tiempo de evacuación para diferentes valores de vacío

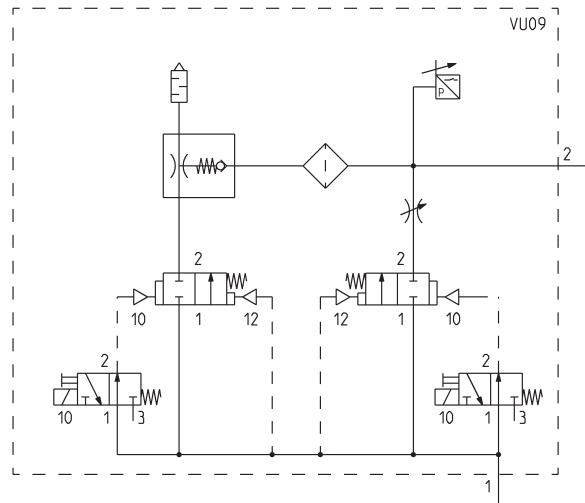


Velocidad de aspiración con diferentes valores de vacío

Diagrama de funcionamiento con válvula normalmente cerrada

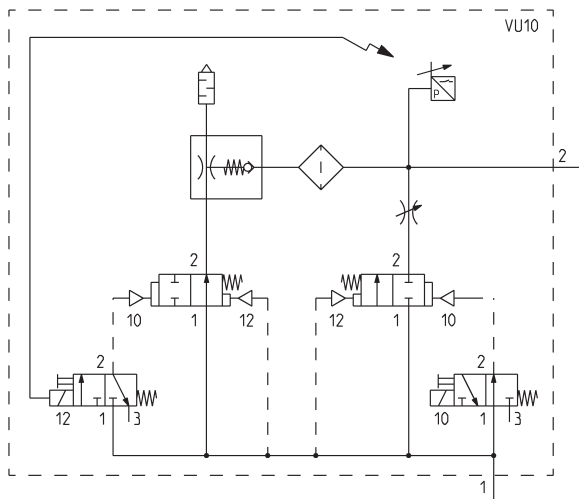


VES-10/15NC-S/I

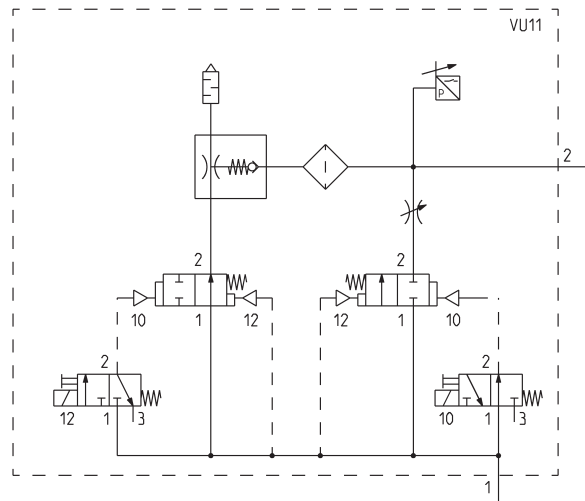


VES-10/15NC-B

Diagrama de funcionamiento con válvula normalmente abierta



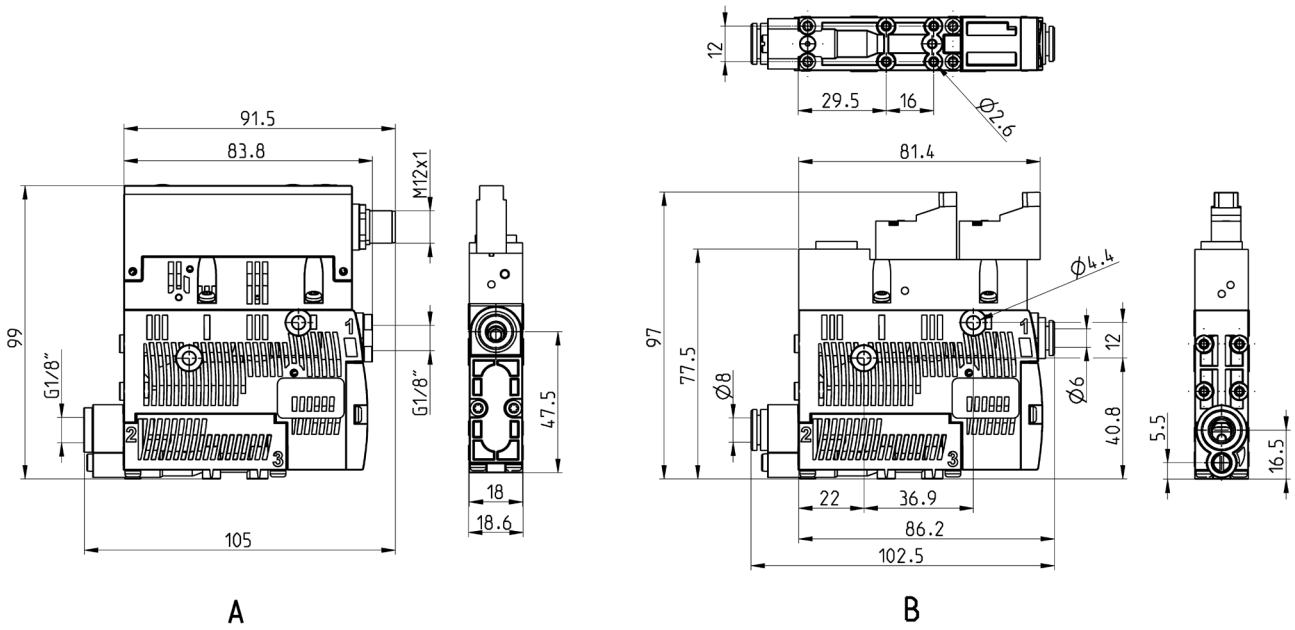
VES-10/15NO-S/I



VES-10/15NO-B

EYECTORES COMPACTOS SERIE VES

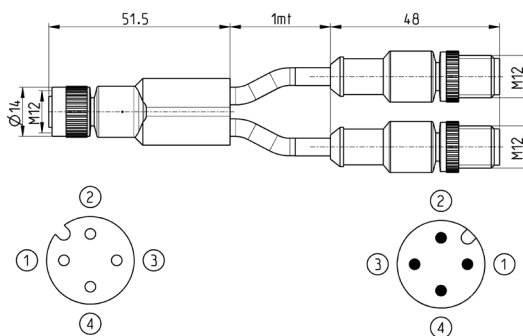
Eyectores VES 10 - 15



Mod.	
VES-**-N*-I	A
VES-**-N*-S	A
VES-**-N*-B	B

Cable "Y" con conectores rectos M12 - 4 pines

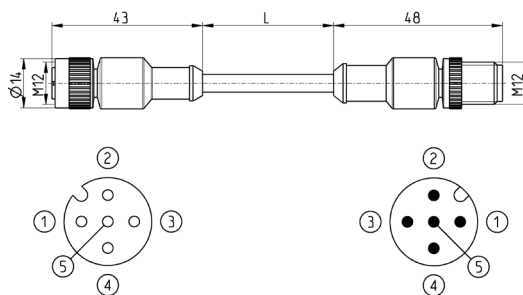
Cable de alimentación y control de las válvulas de soplado y aspiración



Mod.	descripción	tipo de conector	conexión	L [long. del cable] (m)
SCP-CS-Y-A	cable moldeado	recto	M12, 4 pines macho/hembra	1

Cable con conector recto M12 - 5 pines

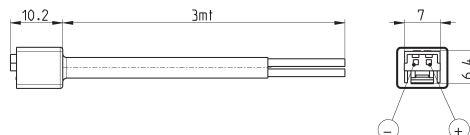
Cable de alimentación y control de las válvulas de soplado y aspiración, conector único



Mod.	descripción	tipo de conector	conexión	L [long. del cable] (m)
CS-LW05HB-E100	cable moldeado	recto	M12, 5 pines macho/hembra	1
CS-LW05HB-E200	cable moldeado	recto	M12, 5 pines macho/hembra	2

Conector IP40 con cables

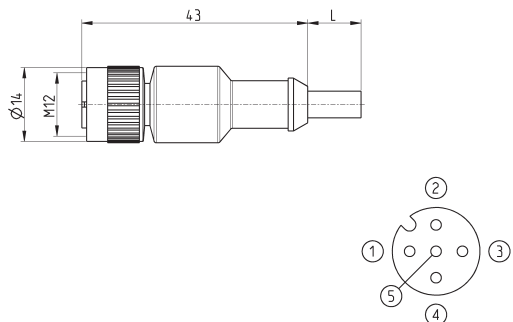
Cable de alimentación y control de las válvulas de soplado y aspiración



Mod.	descripción	tipo de conector	L [long. del cable] (m)
121-830P	cable prensado	recto	3

Cable con conector recto M12 - 5 pines

Cable de alimentación y control de las válvulas de soplado y aspiración, conector único



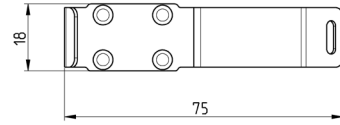
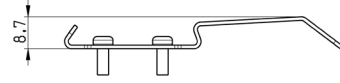
Mod.	descripción	tipo de conector	conexión	L [long. del cable] (m)
CS-LF05HB-C500	cable prensado	recto	M12, 5 pines hembra	5

Escuadras para riel DIN



DIN EN 50022 (mm 7,5 x 35 - anchura 1)

Suministrado con:
1x escuadra
4x tornillos



Mod.

PCF-VES