

VMR 系列可调节膜片式溢流阀

接口 G1/8

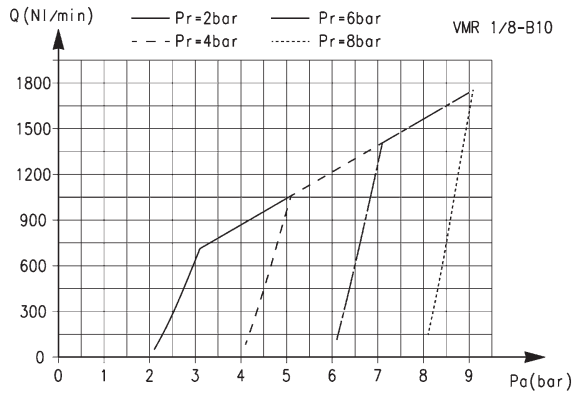


VMR 1/8-B10 系列可调节膜片式溢流阀用于将容器内的压力值维持在设定值，当容器内的压力高于设定值时，溢流阀会打开，将多余压力溢流，直至设定值。

综合参数

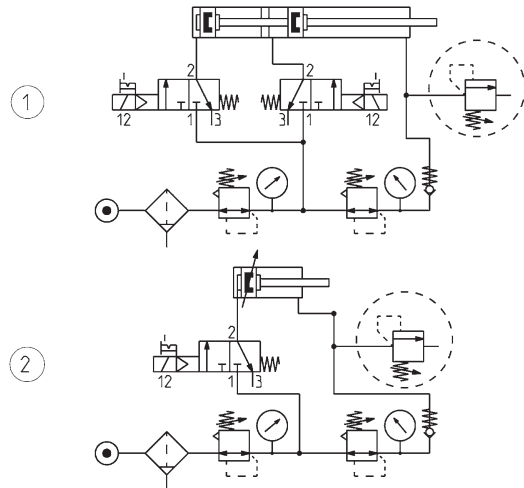
类别	自控阀
结构形式	膜片式
材料	黄铜基体，镀锌钢弹簧，丁腈橡胶密封件
安装位置	任意
接口	G1/8
工作温度	-5°C ÷ 50°C (介质露点应不低于 2°C)
介质	经过滤的压缩空气，无需油雾润滑。 如果使用油雾润滑，应不间断地使用油雾润滑（推荐使用 ISO VG32 润滑油）

VMR 系列可调节膜片式溢流阀使用示例



VMR 1/8-B10 型可调节膜片式溢流阀流量特性曲线

Pa = 入口压力 (bar)
Pr = 设定压力 (bar)
Q = 公称流量 (NL/min)

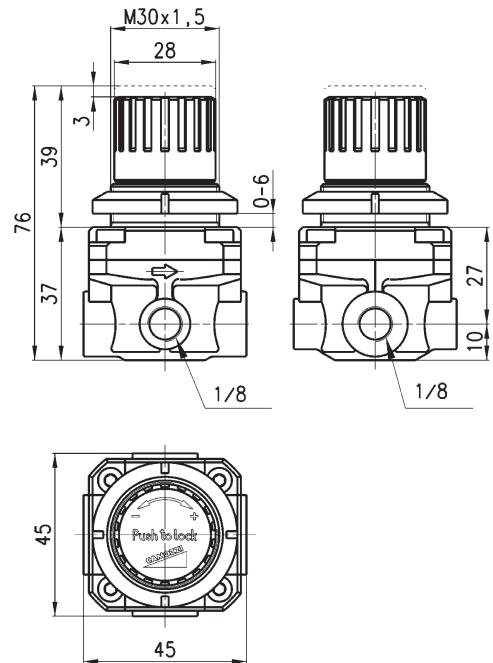
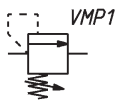


VMR 1/8-B10 型可调节膜片式溢流阀使用示例

气缸腔内或压力容器内压力超过设定值后，会自动卸压。

VMR 系列可调节膜片式溢流阀

VMR 系列可调节膜片式溢流阀



型号	工作压力 (bar)
VMR 1/8-B10	1 ÷ 8