

# Ventil mit regulierbarer Entlüftung Mod. VMR 1/8-B10

Anschlüsse: G1/8"



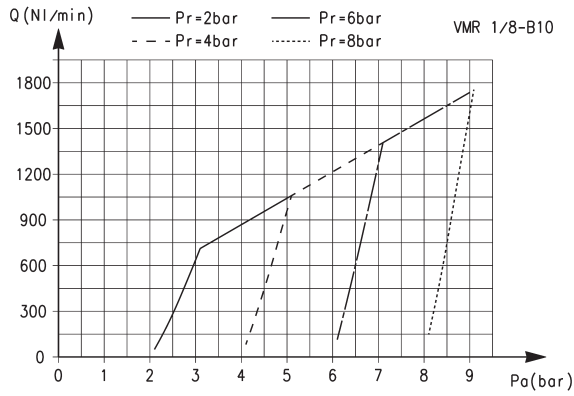
» Konstantes Halten des Drucks auf dem eingestellten Wert unter Ablassen des Überdrucks

Das Ventil mit erhöhter Rückentlüftung Mod. VMR-1/8-B10 ermöglicht das Halten von einem konstanten Druckwert, wobei die Entlüftung im Falle eines Überdrucks im Inneren des Druckreglers geschieht.

## ALLGEMEINE KENNGRÖSSEN

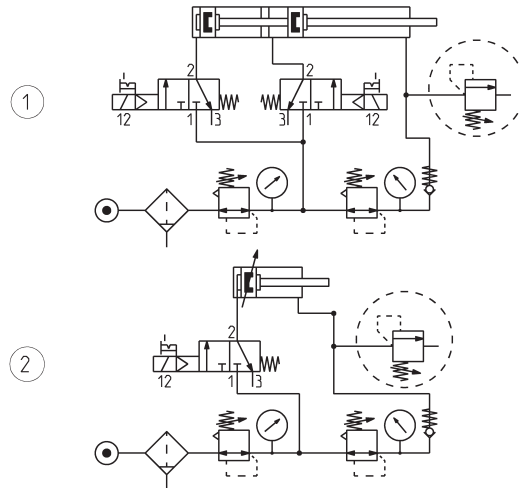
<b>Funktion</b>	Automatikventile
<b>Bauart</b>	Membranventil
<b>Werkstoffe</b>	Körper Messing, Feder Stahl verzinkt, Dichtungen NBR
<b>Einbaulage</b>	Beliebig
<b>Anschlüsse</b>	G1/8"
<b>Betriebstemperatur</b>	-5°C ÷ 50°C (der Taupunkt des Mediums muss 2°C unter der minimalen Betriebstemperatur liegen)
<b>Medium</b>	Gefilterte Luft, ohne Schmierung. Im Falle von gefilterter Luft empfehlen wir die Verwendung von Öl ISO VG 32 und die Schmierung nie zu unterbrechen.

## Durchflussdiagramme und Schaltbeispiele



Durchflussdiagramm

Pa = Eingangsdruck  
Pr = Eingestellter Arbeitsdruck  
Q = Durchfluss

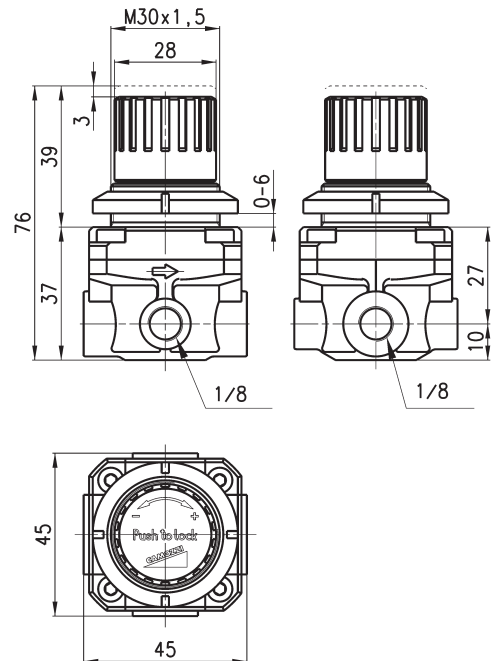
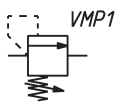


Schaltbeispiel 1: Entlüftung des Überdrucks aus einer Zylinderkammer oder aus einem Behälter, wenn der eingestellte Wert überschritten wird.

Schaltbeispiel 2: Das Ventil mit regulierbarer Entlüftung Mod. VMR ermöglicht den vorhandenen Druck in einer Zylinderkammer oder einem Behälter beim Überschreiten des eingestellten Wertes zu entlüften.

VENTIL MIT REGULIERBARER ENTLÜFTUNG MOD. VMR 1/8-B10

### Ventil mit regulierbarer Entlüftung Mod. VMR 1/8-B10



**PRODUKTÜBERSICHT**

Mod.	Betriebsdruck (bar)
VMR 1/8-B10	1 ÷ 8