

# Vanne de décharge réglable Mod. VMR

Raccordement: G1/8"



» Maintient d'une pression constante à la valeur réglée et échappement en cas de surpression.

Les vannes de décharge réglables Mod. VMR 1/8-B10 permettent de maintenir un(e) réservoir/capacité sous pression constante et garantissent un échappement rapide en cas de surpression interne.

## CARACTERISTIQUES GENERALES

<b>Groupe</b>	composants de ligne
<b>Construction</b>	membrane
<b>Matériaux</b>	Corps laiton joints NBR Ressort acier zingué
<b>Position de montage</b>	au choix
<b>Raccordement</b>	G1/8"
<b>Température de fonctionnement</b>	-5 à +50°C ( avec point de rosée du fluide inférieur de 2°C à la pression mini de fonctionnement )
<b>Fluide</b>	air filtré, sans lubrification. En cas d'utilisation avec air lubrifié, il est conseillé d'utiliser de l'huile ISO VG32 et de ne jamais interrompre la lubrification.

DIAGRAMME DES DEBITS et SCHEMAS DE FONCTIONNEMENT

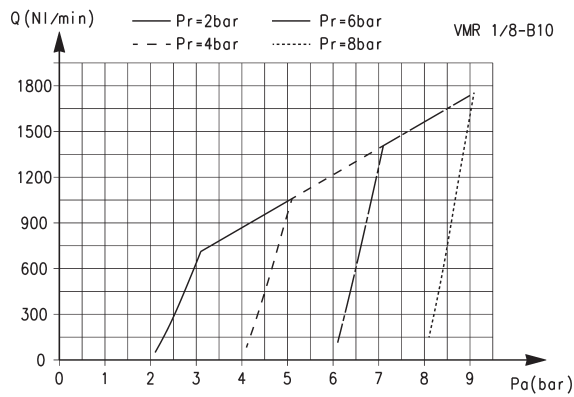
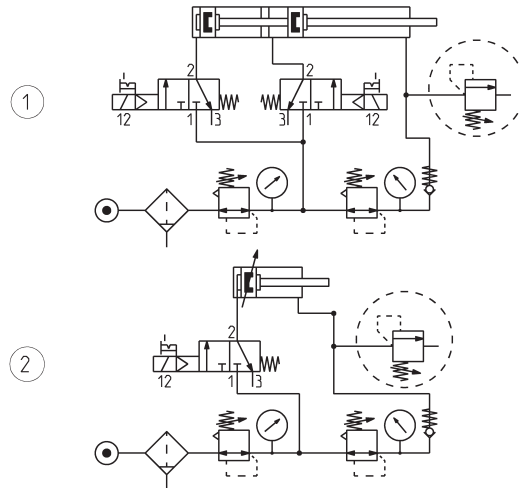


DIAGRAMME DES DEBITS

Pa = Pression d'entrée  
 Pr = Pression réglée  
 Q = Débit

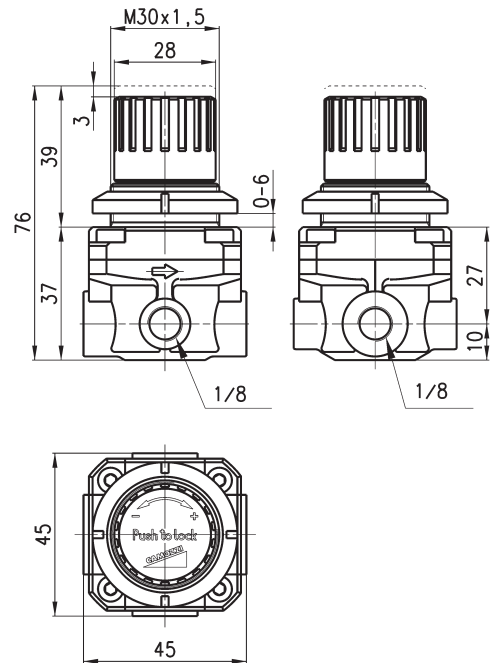
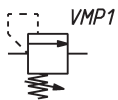


FONCTIONNEMENT SCHEMA N° 1 : échappement d'une surpression dans une chambre de vérin ou dans un réservoir lorsque la pression de consigne est dépassée.

FONCTIONNEMENT SCHEMA N° 2 : la vanne VMR avec pression maximale réglable permet la mise à l'air libre, d'une chambre de vérin ou d'un réservoir, chaque fois que la pression de consigne est dépassée.

VANNE MOD. VMR 1/8-B10

Vanne avec pression maximale réglable Mod. VMR 1/8-B10



Mod.	Pression de service (bar)
VMR 1/8-B10	1 ÷ 8