

Valvola regolabile per scarico della sovrappressione Mod. VMR 1/8-B10

Attacchi: G1/8



» Mantenimento costante della pressione al valore impostato con scarico della sovrappressione in eccesso

La valvola regolabile Mod. VMR 1/8-B10 consente lo scarico della sovrappressione che si può generare all'interno di un volume.

CARATTERISTICHE GENERALI

Gruppo valvola	valvole automatiche
Costruzione	a membrana
Materiali	corpo OT molla acciaio zincato guarnizioni NBR
Fissaggio	in qualsiasi posizione
Attacchi	G1/8
Temperatura d'esercizio	-5°C ÷ 50°C (con punto di rugiada del fluido inferiore di 2°C al valore della temperatura minima di lavoro)
Fluido	aria filtrata senza lubrificazione. Nel caso si utilizzasse aria lubrificata, si consiglia olio ISO VG32 e di non interrompere mai la lubrificazione.

DIAGRAMMA DI PORTATA e SCHEMI DI FUNZIONAMENTO

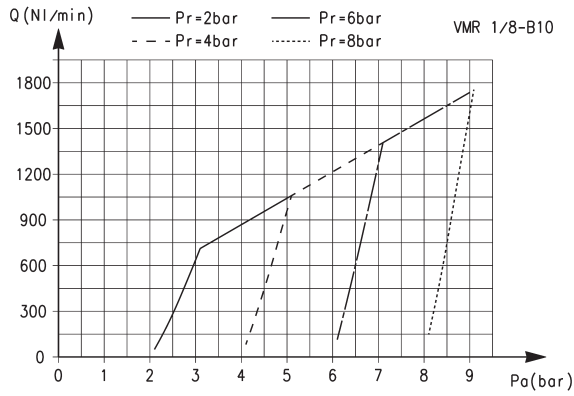
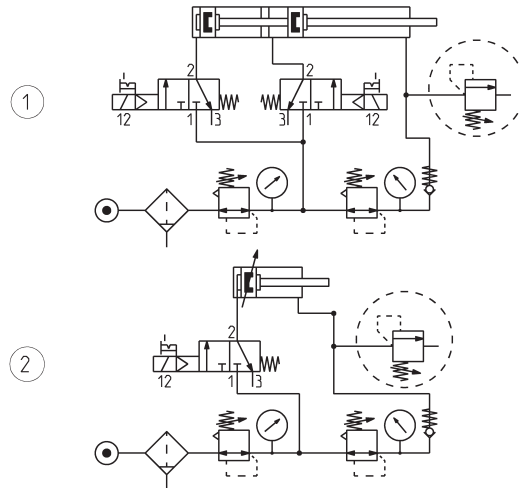


DIAGRAMMA DI PORTATA

Pa = Pressione d'ingresso
Pr = Pressione regolata
Q = Portata

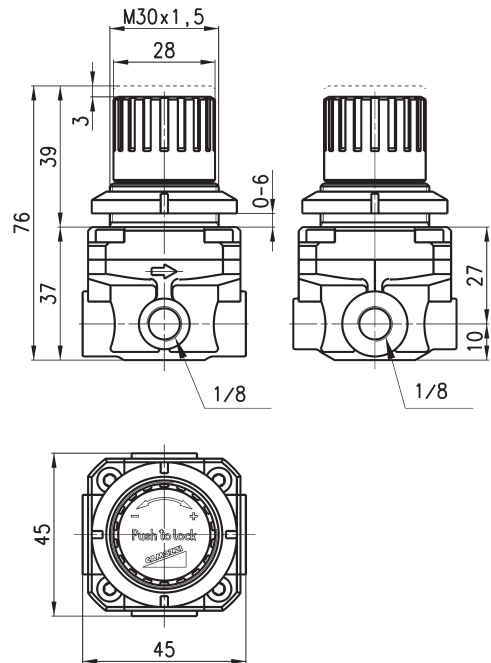
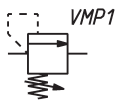


SCHEMA DI FUNZIONAMENTO 1: scarico della sovrappressione in una camera di un cilindro o in un serbatoio quando viene superato il valore impostato.

SCHEMA DI FUNZIONAMENTO 2: la valvola di massima pressione regolabile VMR permette alla pressione presente in una camera di un cilindro o in un serbatoio di scaricarsi in atmosfera ogni volta superato il valore di regolazione impostato.

VALVOLA REGOLABILE MOD. VMR 1/8-B10

Valvola regolabile Mod. VMR 1/8-B10



Mod.

Pressione d'esercizio (bar)

VMR 1/8-B10

1 ÷ 8