

# Valvole unidirezionali Serie VNR

**Nuovi modelli**

Dimensioni versione Filetto: M5, G1/8, G1/4, G3/8, G1/2, G3/4, G1  
Dimensioni versione Tubo/Tubo: Ø4; Ø6; Ø8; Ø10; Ø12



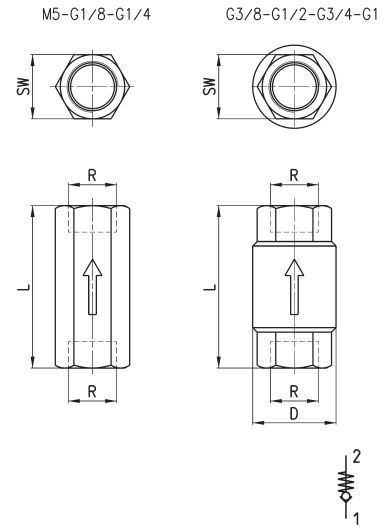
- » Montaggio in linea grazie a raccordi integrati
- » Basse pressioni di azionamento
- » Soluzione robusta, corpo in ottone
- » Versione 6580 e 6510 in FKM con ampio range di compatibilità chimica e temperature di utilizzo ampliate.
- » Disponibile versione per utilizzo con ossigeno

Le valvole unidirezionali della serie VNR, sono disponibili nella variante con filetto o con raccordo integrato, il tipo di costruzione, consente basse pressioni di azionamento.

## CARATTERISTICHE GENERALI

Gruppo valvola	valvole automatiche
Costruzione	ad otturatore
Materiali	corpo OT molla acciaio INOX guarnizioni NBR/FKM (per versione 6580)
Fissaggio	in qualsiasi posizione
Dimensioni filetto	M5, G1/8, G1/4, G3/8, G1/2, G3/4, G1
Dimensioni tubo	Ø4; Ø6 e Ø8; Ø10; Ø12
Temperatura d'esercizio	0 °C ÷ 80 °C; NBR (con aria secca -20 / +80 °C) FKM (con aria secca - 15 / +200 °C)
Fluido	aria filtrata senza lubrificazione. nel caso si utilizzasse aria lubrificata, si consiglia olio ISO VG32 e di non interrompere mai la lubrificazione.

## Valvole unidirezionali Serie VNR

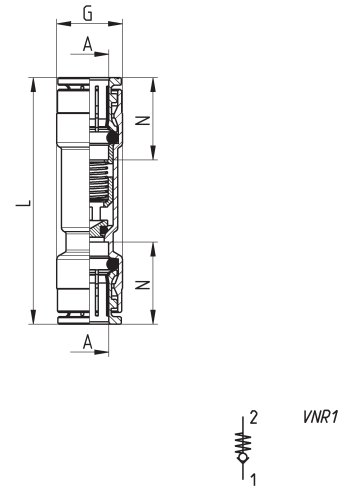


INGOMBRI							
Mod.	R	L	SW	D	Portata 6bar $\Delta P1$ (NL/min)	Pressione min. d'azionamento (bar)	Pressione max d'esercizio (bar)
VNR-205-M5	M5	25	8	9	50	1	10
VNR-210-1/8	G1/8	34	13	15	600	0.2	10
VNR-843-07	G1/4	43	17	20	1400	0.2	10
VNR-238-3/8	G3/8	55	23	34.5	3000	0.02	25
VNR-212-1/2	G1/2	58.5	27	34.5	5800	0.02	25
VNR-234-3/4	G3/4	65	33	41.5	8000	0.06	25
VNR-201-01	G1	74.5	40	48	13000	0.06	25

VALVOLE UNIDIREZIONALI SERIE VNR

## Valvole unidirezionali Serie VNR

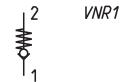
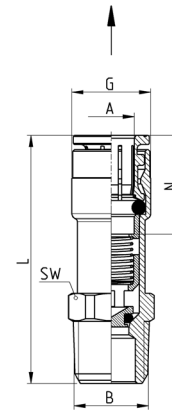
**Novità**



Mod.	A	G	L	N	Portata 6bar $\Delta P1$ (NL/min)	Pressione min. d'azionamento (bar)	Pressione max d'esercizio (bar)	Peso (g)
6580 4-VNR	4	9	40	14	85	0,2	10	13
6580 6-VNR	6	12	48	16	400	0,2	10	20
6580 8-VNR	8	14	52,5	17,5	850	0,2	10	30
6580 10-VNR	10	16,5	60	20,2	1500	0,2	10	40
6580 12-VNR	12	19	60	19	2000	0,2	10	50
6580 4-VNR-OX1*	4	9	40	14	85	0,2	10	13
6580 6-VNR-OX1*	6	12	48	16	400	0,2	10	20
6580 8-VNR-OX1*	8	14	52,5	17,5	850	0,2	10	30
6580 10-VNR-OX1*	10	16,5	60	20,2	1500	0,2	10	40
6580 12-VNR-OX1*	12	19	60	19	2000	0,2	10	50

\*OX1 = per ossigeno (residuo non volatile inferiore a 550 mg/m<sup>2</sup>)

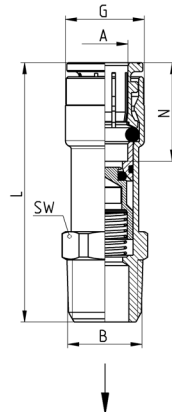
## Valvole unidirezionali Serie VNR

**Novità**


Mod.	A	B	G	L	N	SW	Portata 6bar P1(Nl/min)	Delta d'azionamento (bar)	Press. Min. d'esercizio (bar)	Press. MAX d'esercizio (bar)	Peso (g)
VNR60 4-M5	4	M5	9	27.5	12	10	85		0.2	10	13
VNR60 6-1/8	6	R1/8	12	37.5	16	12	450		0.2	10	18
VNR60 6-1/4	6	R1/4	12	41	16	14	450		0.2	10	22
VNR60 8-1/8	8	R1/8	14	40.5	17.5	14	900		0.2	10	23
VNR60 8-1/4	8	R1/4	14	44	17.5	14	900		0.2	10	25
VNR60 4-M5-OX1*	4	M5	9	27.5	12	10	85		0.2	10	13
VNR60 6-1/8-OX1*	6	R1/8	12	37.5	16	12	450		0.2	10	18
VNR60 6-1/4-OX1*	6	R1/4	12	41	16	14	450		0.2	10	22
VNR60 8-1/8-OX1*	8	R1/8	14	40.5	17.5	14	900		0.2	10	23
VNR60 8-1/4-OX1*	8	R1/4	14	44	17.5	14	900		0.2	10	25

\*OX1 = per ossigeno (residuo non volatile inferiore a 550 mg/m<sup>2</sup>)

## Valvole unidirezionali Serie VNR

**Novità**


Mod.	A	B	G	L	N	SW	Portata 6bar P1(Nl/min)	Delta d'azionamento (bar)	Press. Min. d'esercizio (bar)	Press. MAX d'esercizio (bar)	Peso (g)
VNR60 M5-4	4	M5	9	29.5	12	10	85		0.2	10	14
VNR60 1/8-6	6	R1/8	12	39.5	16	12	450		0.2	10	19
VNR60 1/4-6	6	R1/4	12	43	16	14	450		0.2	10	23
VNR60 1/8-8	8	R1/8	14	42.5	17.5	14	900		0.2	10	24
VNR60 1/4-8	8	R1/4	14	46	17.5	14	900		0.2	10	26
VNR60 M5-4-OX1*	4	M5	9	29.5	12	10	85		0.2	10	14
VNR60 1/8-6-OX1*	6	R1/8	12	39.5	16	12	450		0.2	10	19
VNR60 1/4-6-OX1*	6	R1/4	12	43	16	14	450		0.2	10	23
VNR60 8-1/8-OX1*	8	R1/8	14	42.5	17.5	14	900		0.2	10	24
VNR60 1/4-8-OX1*	8	R1/4	14	46	17.5	14	900		0.2	10	26

\*OX1 = per ossigeno (residuo non volatile inferiore a 550 mg/m<sup>2</sup>)