

Strömungsventile Serie VNV

Einsatz bei Verwendung von vielen Sauggreifern, bei denen entweder nicht alle am Werkstück anliegen oder aber einzelne Sauggreifer ungewollt den Kontakt zur Saugzone verlieren. Gewindegröße: M5, G1/8", G1/4", G1/2"

» Schließen der Vakuumleitung bei nichtbelegten Sauggreifern, Erhalt des Vakuumniveaus.



Die Strömungsventile der Serie VNV werden hauptsächlich bei Sauggreifersystemen mit mehreren Sauggreifern eingesetzt, um einzelne Sauggreifer abzusperren, die nicht genutzt werden oder versehentlich den Kontakt zum Werkstück verloren haben. Auf diese Weise kann das Greifersystem korrekt arbeiten und das für die Anwendung erforderliche Vakuumniveau aufrechterhalten.

Anwendungen:
- Bewegen von Werkstücken mit unterschiedlichen Formen und Abmessungen durch das gleiche Sauggreifersystem

ALLGEMEINE KENNGRÖSSEN

Beschreibung - Kugelsitzventil mit fester Bypass-Funktion
- Aluminiumgehäuse mit eingebauter Kugel im Messingsitz
- Integrierter Schmutzfilter

TECHNISCHE KENNGRÖSSEN

Ausgangsvolumen bei unterschiedlichen Drücken/maximales Ansaugvolumen

Mod.	- 0,3 bar (m ³ /h)	- 0,3 bar (l/min)	- 0,6 bar (m ³ /h)	- 0,6 bar (l/min)	max. Durchfluss (m ³ /h)	max. Durchfluss (l/min)	Gewicht (g)
VNV-MF-M5	0.12	2	0.22	3.7	2.3	38,3	2.2
VNV-MF-1/8	0.22	3.7	0.43	7.2	15.7	261.7	11.2
VNV-MF-1/4	0.24	4	0.47	7.8	21.9	365	17.5
VNV-MF-3/8	0.44	7.3	0.48	8	35.4	590	30.3
VNV-MF-1/2	0.7	11.7	1.4	23.3	37	616.7	47.4
VNV-FM-1/8	0.22	3.7	0.43	7.2	15.7	261.7	11.2
VNV-FM-1/4	0.24	4	0.47	7.8	21.9	365	17.5
VNV-FM-1/2	0.7	11.7	1.4	23.3	37	616.7	47.4

MODELLBEZEICHNUNG

VNV	-	MF	-	M5
-----	---	----	---	----

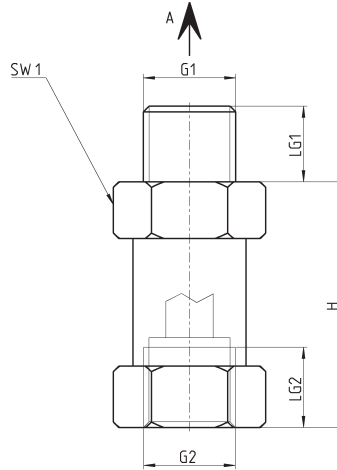
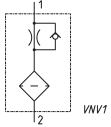
VNV	SERIE
MF	MF = G1" Außengewinde / G2" Innengewinde FM = G1" Innengewinde / G2" Außengewinde
M5	GEWINDE M5 = M5 1/8 = G1/8" 1/4 = G1/4" 1/2 = G1/2"

Strömungsventil, M5 bis G1/2"



Ausführung: innen/außen

* M = Außengewinde
* F = Innengewinde



PRODUKTÜBERSICHT

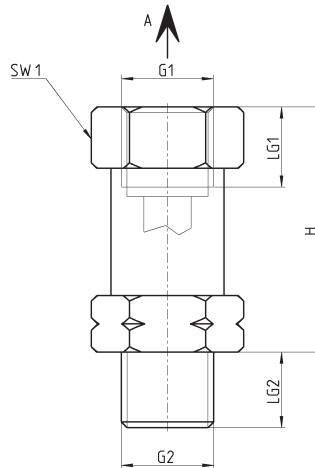
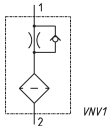
Mod.	G1*	G2*	H	LG1	LG2	SW1
VNV-MF-M5	M 5 M	M 5 F	15.5	4.5	4.5	8
VNV-MF-1/8	G1/8 M	G1/8 F	26	8.5	8	14
VNV-MF-1/4	G1/4 M	G1/4 F	26	11	10	17
VNV-MF-3/8	G3/8 M	G3/8 F	29	10	12	22
VNV-MF-1/2	G1/2 M	G1/2 F	29	14	12	27

Strömungsventil, G1/8" bis G1/2"



Ausführung: außen/innen

* M = Außengewinde
* F = Innengewinde



PRODUKTÜBERSICHT

Mod.	G1*	G2*	H	LG1	LG2	SW1
VNV-FM-1/8	G1/8 F	G1/8 M	26	8	8,5	14
VNV-FM-1/4	G1/4 F	G1/4 M	26	10	11	17
VNV-FM-1/2	G1/2 F	G1/2 M	29	12	14	27