

VPCF系列扁平吸盘(圆形)

新产品

吸盘材质是耐磨材料 Elastodur ED-65

吸盘直径从 1 到 65 mm 连接螺纹 M5, G1/8 和 G1/4, 均有内螺纹和外螺纹。

SERIES VPCF FLAT SUCTION PADS



- » Elastodur ED-65 材料能保证高耐磨性，与丁腈橡胶NBR相比使用寿命增加了三倍
- » 即使在强加速或紧急制动时，也具有较高的刚性和稳定性
- » 具有自适应密封唇，可实现对纸板和硬包装的最佳固定

VPCF系列扁平吸盘是由螺纹接头和橡胶件组成的，螺纹接头和橡胶件可以分别订购。直径大于60mm的吸盘，安装盘和橡胶件硫化在一起，螺纹接头与橡胶件拧入安装盘。

这些吸盘非常适合于搬运制药、化妆品和食品行业用的硬纸箱和托盘等包装。

常见应用：

- 码垛和卸垛过程
- 要求吸盘密封能力强、耐磨性好的高负荷应用
- 用于装盒机器的从顶部和从侧面装载

综合参数

类型	高耐磨性的吸盘是由VPCF吸盘和螺纹接头组成
结构形式	- 螺纹接头和吸盘不预先装配 - 直径大于60mm的吸盘：螺纹接头与硫化在橡胶件上的安装盘安装在一起
维护保养	可以更新橡胶件
工作温度	ELASTODUR耐磨材质：-40°C ÷ +100°C (短时间：<30 s) ; -25°C ÷ +80°C (长时间)

技术参数表

型号	吸力 (N)	内部容积 (cm ³)	工件最小弯曲半径 (凸状, mm)	连接管直径 (内径mm)
VPCF-0100	4,41	0,3	8	4
VPCF-0150	9,81	0,8	13	4
VPCF-0200	16,00	1,2	20	4
VPCF-0250	22,70	1,7	30	4
VPCF-0300	29,50	2,6	35	6
VPCF-0400	49,50	5,1	70	6
VPCF-0500	74,20	8,0	75	6
VPCF-0600	107,00	12,7	75	6

VPCF 系列真空吸盘代号

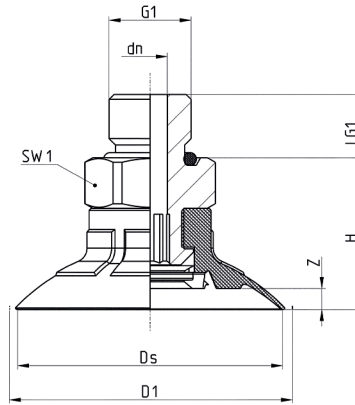
VP	C	F	-	0100	E	-	M5	M
----	---	---	---	------	---	---	----	---

VP	系列 VP = 吸盘
C	形状 C = 圆型
F	类型 F = 扁平
0100	直径 0100 = 10,0 mm 0150 = 15,0 mm 0200 = 20,0 mm 0250 = 25,0 mm 0300 = 30,0 mm 0400 = 40,0 mm 0500 = 50,0 mm 0600 = 60,0 mm
E	材料 E = 耐磨材料
M5	连接螺纹 M5 = M5 1/8 = G1/8 1/4 = G1/4
M	螺纹类型 M = 外螺纹 F = 内螺纹

VPCF-0100 到 0300型真空吸盘 - 外螺纹



弹性件符合 DIN ISO 3302-1 E3
公差标准

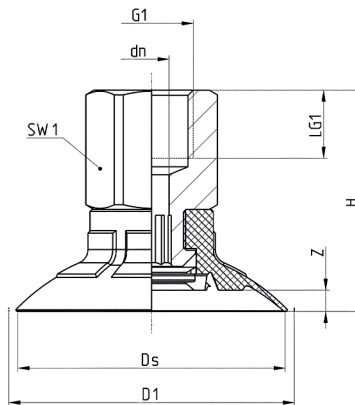


型号	dn	Ds	D1	G1	H	LG1	SW1	Z	橡胶件	螺纹接头
VPCF-0100E-MSM	1,8	10,5	12,0	M5 M	13,5	4,7	8	1,0	VPCF-0100E	NPS-B-M5-M
VPCF-0150E-1/8M	4,1	16,4	18,5	G1/8 M	16,0	7,5	14	1,5	VPCF-0150E	NPS-G-1/8-M
VPCF-0200E-1/8M	4,1	21,4	23,3	G1/8 M	17,0	7,5	14	2,0	VPCF-0200E	NPS-G-1/8-M
VPCF-0250E-1/8M	4,1	26,4	28,0	G1/8 M	17,0	7,5	14	2,0	VPCF-0250E	NPS-G-1/8-M
VPCF-0300E-1/8M	4,1	31,4	33,6	G1/8 M	18,0	7,5	14	2,5	VPCF-0300E	NPS-G-1/8-M

VPCF-0100 到 0300型真空吸盘 - 内螺纹



弹性件符合 DIN ISO 3302-1 E3
公差标准

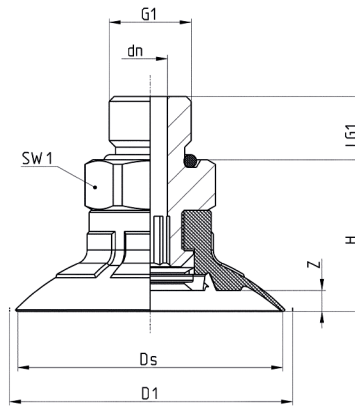


型号	dn	Ds	D1	G1	H	LG1	SW1	Z	橡胶件	螺纹接头
VPCF-0100E-MSF	3,1	10,5	12,0	M5 F	19	5,5	8	1,0	VPCF-0100E	NPS-B-M5-F
VPCF-0150E-1/8F	4,1	16,4	18,5	G1/8 F	24	8,0	14	1,5	VPCF-0150E	NPS-G-1/8-F
VPCF-0200E-1/8F	4,1	21,4	23,3	G1/8 F	25	8,0	14	2,0	VPCF-0200E	NPS-G-1/8-F
VPCF-0250E-1/8F	4,1	26,4	28,0	G1/8 F	25	8,0	14	2,0	VPCF-0250E	NPS-G-1/8-F
VPCF-0300E-1/8F	4,1	31,4	33,6	G1/8 F	26	8,0	14	2,5	VPCF-0300E	NPS-G-1/8-F

VPCF-0400 到 0600型真空吸盘 - 外螺纹



弹性件符合 DIN ISO 3302-1 E3
公差标准

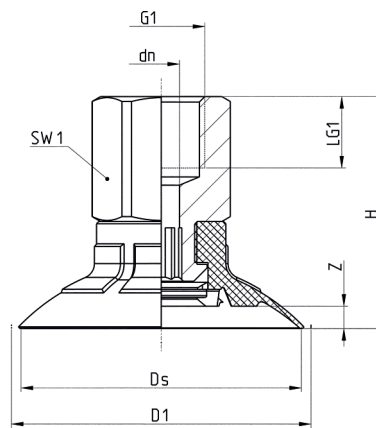


型号	dn	Ds	D1	G1	H	LG1	SW1	Z	橡胶件	螺纹接头
VPCF-0400E-1/4M	6,1	41,4	43,7	G1/4 M	23	10,0	17	2,5	VPCF-0400E	NPS-A-1/4-M
VPCF-0500E-1/4M	6,1	51,4	53,9	G1/4 M	24	10,0	17	3,5	VPCF-0500E	NPS-A-1/4-M
VPCF-0600E-1/4M	6,1	61,2	65,0	G1/4 M	26	10,0	17	5,1	VPCF-0600E	NPS-A-1/4-M

VPCF-0400 到 0600型真空吸盘 - 内螺纹



弹性件符合 DIN ISO 3302-1 E3
公差标准



型号	dn	Ds	D1	G1	H	LG1	SW1	Z	橡胶件	螺纹接头
VPCF-0400E-1/4F	6,1	41,4	43,7	G1/4 F	33	12,0	17	2,5	VPCF-0400E	NPS-A-1/4-F
VPCF-0500E-1/4F	6,1	51,4	53,9	G1/4 F	34	12,0	17	3,5	VPCF-0650E	NPS-A-1/4-F
VPCF-0600E-1/4F	6,1	61,2	65,0	G1/4 F	36	12,0	17	5,1	VPCF-0600E	NPS-A-1/4-F