

Flachsauggreifer (rund) Serie VPCF

Neu

Balgsauggreifer aus Elastodur ED-65.
Durchmesser: 1 bis 65 mm
Anschlüsse: Innen- und Außengewinde M5, G1/8", G1/4"

FLACHSAUGGREIFER SERIE VPCF



- » Elastodur ED-65 garantiert eine hohe Verschleißfestigkeit, Verdreifachung der Nutzungsdauer im Vergleich zu NBR.
- » Reduzierte Zykluszeiten dank hoher Saugleistung.
- » Hohe Steifigkeit und Stabilität auch bei starken Beschleunigungen oder Notbremsungen.
- » Optimaler Halt auf Karton und starren Verpackungen durch die anpassungsfähige Dichtlippe.

Die runden Flachsauggreifer der Serie VPCF sind sehr robust und abnutzungsarm. Das Anschlusselement ist direkt in das Gummiformteil eingebracht. Diese Sauggreifer können als Verschleißteile ohne Nippel bestellt werden.

Diese Sauggreifer sind sehr gut geeignet für die Handhabung von Verpackungen wie starren Kartons oder Blechen.

Anwendungen:
-Palettier- und Depalettierprozesse
-Schwerlastanwendungen in Bezug auf Halt und Abnutzung.
-Beladung von Oben und von der Seite in Kartoniermaschinen.

ALLGEMEINE KENNGRÖSSEN

Beschreibung	Robuster, widerstandsfähiger Sauggreifer, bestehend aus Sauger VPCF und Anschlussnippel.
Bauart	- Nippel und Sauggreifer werden nicht vormontiert geliefert. - Durchmesser 1 - 50 mm, Sauggreifer mit Nippel direkt gesteckt. Durchmesser 60 mm: einvulkanisierte Trägerplatte mit Anschlusselement.
Wartung	Es ist möglich, das Gummiteil zu ersetzen
Betriebstemperatur	ELASTODUR: -40°C ÷ +100°C (Haltezeit <30 sec.); -25°C ÷ +80°C (Dauerbelastung)

TECHNISCHE KENNGRÖSSEN

Mod./Durchmesser	Saugkraft (N)	Int. Volumen (cm ³)	Min. Werkstückradius (mm)	Empfohlener Schlauchdurchmesser innen (mm)
VPCF-0100	4,41	0,3	8	4
VPCF-0150	9,81	0,8	13	4
VPCF-0200	16,00	1,2	20	4
VPCF-0250	22,70	1,7	30	4
VPCF-0300	29,50	2,6	35	6
VPCF-0400	49,50	5,1	70	6
VPCF-0500	74,20	8,0	75	6
VPCF-0600	107,00	12,7	75	6

MODELLBEZEICHNUNG

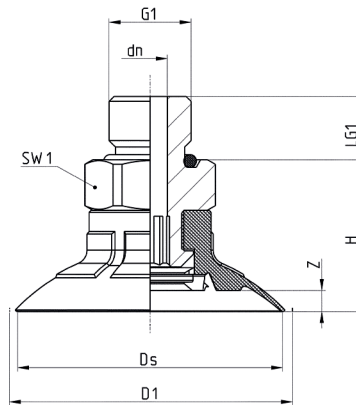
VP	C	F	-	0100	E	-	M5	M
-----------	----------	----------	----------	-------------	----------	----------	-----------	----------

VP	SERIE VP = Balgsauggreifer
C	FORM C = rund
F	AUSFÜHRUNG F = flach
0100	DURCHMESSER 0100 = 10,0 mm 0150 = 15,0 mm 0200 = 20,0 mm 0250 = 25,0 mm 0300 = 30,0 mm 0400 = 40,0 mm 0500 = 50,0 mm 0600 = 60,0 mm
E	WERKSTOFFE E = Elastodur
M5	GEWINDEGRÖSSE M5 = M5 1/8 = G1/8" 1/4 = G1/4"
M	GEWINDE M = Außengewinde F = Innengewinde

Sauggreifer VPCF-0100 bis 0300 - Außengewinde



Toleranzen der Abmessungen für Gummitteile gemäß DIN ISO 3302-1 E3

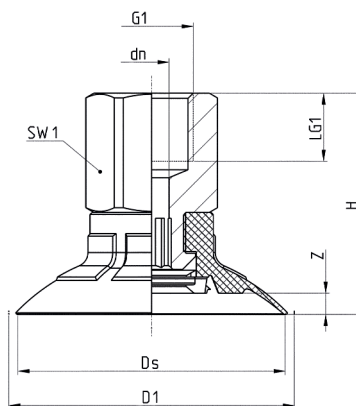


PRODUKTÜBERSICHT										
Mod.	dn	Ds	D1	G1	H	LG1	SW1	Z	Sauggreifer	Nippel
VPCF-0100E-M5M	1,8	10,5	12,0	M5 M	13,5	4,7	8	1,0	VPCF-0100E	NPS-B-M5-M
VPCF-0150E-1/8M	4,1	16,4	18,5	G1/8 M	16,0	7,5	14	1,5	VPCF-0150E	NPS-G-1/8-M
VPCF-0200E-1/8M	4,1	21,4	23,3	G1/8 M	17,0	7,5	14	2,0	VPCF-0200E	NPS-G-1/8-M
VPCF-0250E-1/8M	4,1	26,4	28,0	G1/8 M	17,0	7,5	14	2,0	VPCF-0250E	NPS-G-1/8-M
VPCF-0300E-1/8M	4,1	31,4	33,6	G1/8 M	18,0	7,5	14	2,5	VPCF-0300E	NPS-G-1/8-M

Sauggreifer VPCF-0100 bis 0300 - Innengewinde



Toleranzen der Abmessungen für Gummitteile gemäß DIN ISO 3302-1 E3

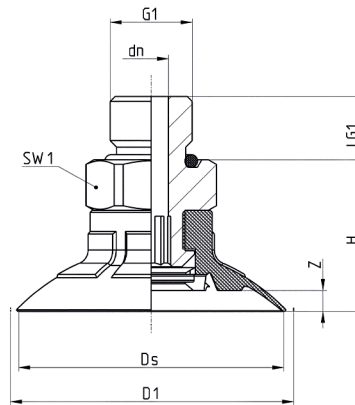


PRODUKTÜBERSICHT										
Mod.	dn	Ds	D1	G1	H	LG1	SW1	Z	Sauggreifer	Nippel
VPCF-0100E-M5F	3,1	10,5	12,0	M5 F	19	5,5	8	1,0	VPCF-0100E	NPS-B-M5-F
VPCF-0150E-1/8F	4,1	16,4	18,5	G1/8 F	24	8,0	14	1,5	VPCF-0150E	NPS-G-1/8-F
VPCF-0200E-1/8F	4,1	21,4	23,3	G1/8 F	25	8,0	14	2,0	VPCF-0200E	NPS-G-1/8-F
VPCF-0250E-1/8F	4,1	26,4	28,0	G1/8 F	25	8,0	14	2,0	VPCF-0250E	NPS-G-1/8-F
VPCF-0300E-1/8F	4,1	31,4	33,6	G1/8 F	26	8,0	14	2,5	VPCF-0300E	NPS-G-1/8-F

Sauggreifer VPCF-0400 bis 0600 - Außengewinde



Toleranzen der Abmessungen
für Gummitteile gemäß DIN
ISO 3302-1 E3

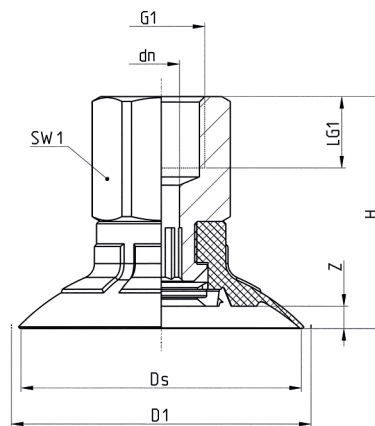


PRODUKTÜBERSICHT										
Mod.	dn	Ds	D1	G1	H	LG1	SW1	Z	Sauggreifer	Nippel
VPCF-0400E-1/4M	6,1	41,4	43,7	G1/4 M	23	10,0	17	2,5	VPCF-0400E	NPS-A-1/4-M
VPCF-0500E-1/4M	6,1	51,4	53,9	G1/4 M	24	10,0	17	3,5	VPCF-0500E	NPS-A-1/4-M
VPCF-0600E-1/4M	6,1	61,2	65,0	G1/4 M	26	10,0	17	5,1	VPCF-0600E	NPS-A-1/4-M

Sauggreifer VPCF-0400 bis 0600 - Innengewinde



Toleranzen der Abmessungen
für Gummitteile gemäß DIN
ISO 3302-1 E3



PRODUKTÜBERSICHT										
Mod.	dn	Ds	D1	G1	H	LG1	SW1	Z	Sauggreifer	Nippel
VPCF-0400E-1/4F	6,1	41,4	43,7	G1/4 F	33	12,0	17	2,5	VPCF-0400E	NPS-A-1/4-F
VPCF-0500E-1/4F	6,1	51,4	53,9	G1/4 F	34	12,0	17	3,5	VPCF-0650E	NPS-A-1/4-F
VPCF-0600E-1/4F	6,1	61,2	65,0	G1/4 F	36	12,0	17	5,1	VPCF-0600E	NPS-A-1/4-F