

VENTOUSES PLATES (RONDES) POUR L'EMBALLAGE

SÉRIE VPCF

Ventouses en élastodur ED-65.
Diamètres de 1 à 65 mm avec filetage M5, G1/8 et G1/4, mâle et femelle.



- L'élastodur ed-65 garantit une grande résistance à l'usure, triplant la durée de vie par rapport au nbr
- Forces d'aspiration élevées
- Rigidité et stabilité élevées, même en cas de fortes accélérations ou d'arrêts d'urgence, grâce aux nervures de soutien
- Tenue optimale sur le carton et les emballages rigides grâce à la lèvres d'étanchéité flexible

Les ventouses plates de la série VPCF sont composées d'un embout et d'une pièce en caoutchouc qui sont livrés assemblés. Les deux composants peuvent être commandés séparément comme pièces de rechange.

Ces ventouses conviennent parfaitement à la manipulation d'emballages tels que les boîtes en carton rigide et les plateaux dans les industries pharmaceutiques, cosmétiques et alimentaires.

Les applications courantes sont les suivantes

- Processus de palettisation et de dépalettisation
- Applications lourdes en termes de maintien et d'usure.
- Chargement par le haut et par le côté dans les encartonneuses.

CARACTÉRISTIQUES GÉNÉRALES

Description	Ventouse robuste et résistante composée d'une ventouse VPCF et d'un insert de raccordement
Construction	- insert et ventouse sont livrés non montés - A partir du diamètre 60 mm, l'insert est vissé dans une plaque support vulcanisée
Maintenance	La partie caoutchouc seule peut être changée
Température de fonctionnement	Version ELASTODUR: -40°C + 100°C (pour une durée <30 sec.); -25°C + 80°C (sur la durée)

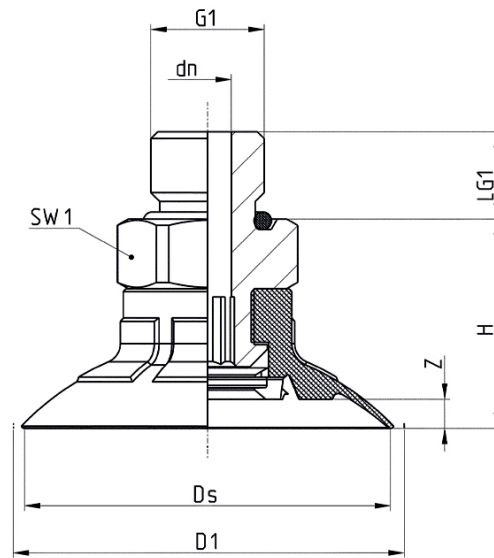
VENTOUSES PLATES (RONDES) POUR L'EMBALLAGE
SÉRIE VPCF - CARACTERISTIQUES TECHNIQUES
Caracteristiques techniques

Mod./Diam.	Force d'aspiration (N)*	Volume (cm ³)	Rayon de courbure convexe (mm)	Diamètre intérieur du tube (mm)
VPCF-0100	4,41	0,3	8	4
VPCF-0150	9,81	0,8	13	4
VPCF-0200	16,00	1,2	20	4
VPCF-0250	22,70	1,7	30	4
VPCF-0300	29,50	2,6	35	6
VPCF-0400	49,50	5,1	70	6
VPCF-0500	74,20	8,0	75	6
VPCF-0600	107,00	12,7	75	6

CODIFICATION

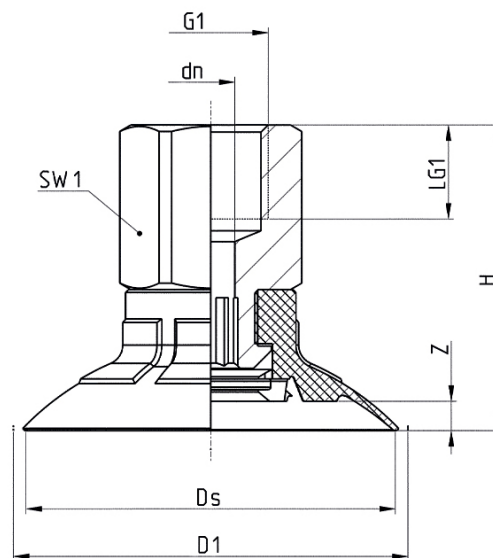
VP	C	F	-	0100	E	-	M5	M
-----------	----------	----------	----------	-------------	----------	----------	-----------	----------

VP	SÉRIE VP = ventouse
C	FORME C = rond
F	VERSION F = plat
0100	DIAMÈTRES 0100 = 10,0 mm 0150 = 15,0 mm 0200 = 20,0 mm 0250 = 25,0 mm 0300 = 30,0 mm 0400 = 40,0 mm 0500 = 50,0 mm 0600 = 60,0 mm
E	MATÉRIAUX E = elastodur
M5	TAILLE DU FILETAGE M5 = M5 1/8 = G1/8 1/4 = G1/4
M	FILETAGE M = mâle F = femelle

Ventouse VPCF-0100 à 0300 - insert fileté


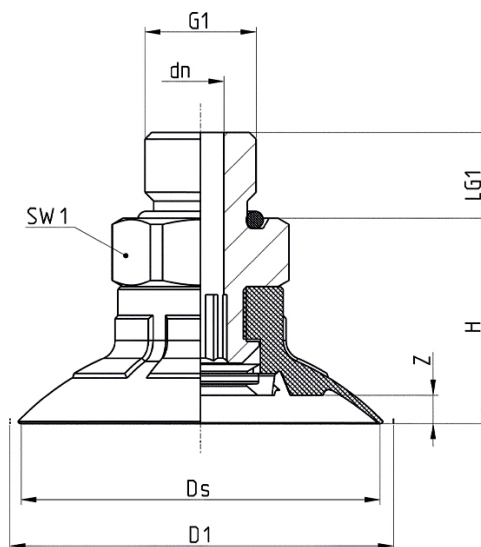
Mod.	dn	Ds	D1	G1	H	LG1	SW1	Z	Ventouse	Insert
VPCF-0100E-M5M	1,8	10,5	12,0	M5 M	13,5	4,7	8	1,0	VPCF-0100E	NPS-B-M5-M
VPCF-0150E-1/8M	4,1	16,4	18,5	G1/8 M	16,0	7,5	14	1,5	VPCF-0150E	NPS-G-1/8-M
VPCF-0200E-1/8M	4,1	21,4	23,3	G1/8 M	17,0	7,5	14	2,0	VPCF-0200E	NPS-G-1/8-M
VPCF-0250E-1/8M	4,1	26,4	28,0	G1/8 M	17,0	7,5	14	2,0	VPCF-0250E	NPS-G-1/8-M
VPCF-0300E-1/8M	4,1	31,4	33,6	G1/8 M	18,0	7,5	14	2,5	VPCF-0300E	NPS-G-1/8-M

Tolérances de mesure autorisées pour la partie en élastomère selon la norme DIN ISO 3302-1 E3

Ventouse VPCF-0100 à 0300 - insert taraudé


Mod.	dn	Ds	D1	G1	H	LG1	SW1	Z	Ventouse	Insert
VPCF-0100E-M5F	3,1	10,5	12,0	M5 F	19	5,5	8	1,0	VPCF-0100E	NPS-B-M5-F
VPCF-0150E-1/8F	4,1	16,4	18,5	G1/8 F	24	8,0	14	1,5	VPCF-0150E	NPS-G-1/8-F
VPCF-0200E-1/8F	4,1	21,4	23,3	G1/8 F	25	8,0	14	2,0	VPCF-0200E	NPS-G-1/8-F
VPCF-0250E-1/8F	4,1	26,4	28,0	G1/8 F	25	8,0	14	2,0	VPCF-0250E	NPS-G-1/8-F
VPCF-0300E-1/8F	4,1	31,4	33,6	G1/8 F	26	8,0	14	2,5	VPCF-0300E	NPS-G-1/8-F

Tolérances de mesure autorisées pour la partie en élastomère selon la norme DIN ISO 3302-1 E3

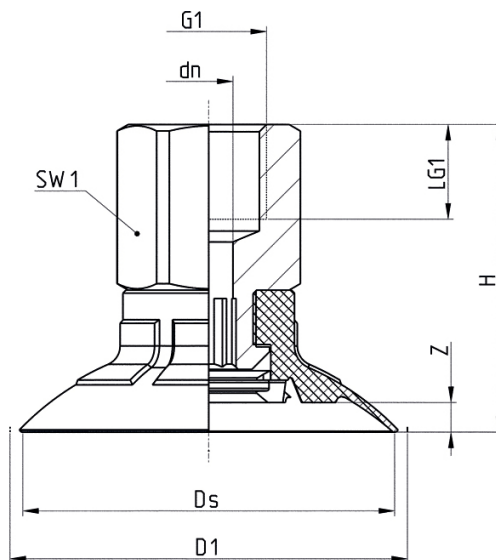
Ventouse VPCF-0400 à 0600 - insert fileté


TECHNOLOGIE DU VIDE

5

Mod.	dn	Ds	D1	G1	H	LG1	SW1	Z	Ventouse	Insert
VPCF-0400E-1/4M	6,1	41,4	43,7	G1/4 M	23	10,0	17	2,5	VPCF-0400E	NPS-A-1/4-M
VPCF-0500E-1/4M	6,1	51,4	53,9	G1/4 M	24	10,0	17	3,5	VPCF-0500E	NPS-A-1/4-M
VPCF-0600E-1/4M	6,1	61,2	65,0	G1/4 M	26	10,0	17	5,1	VPCF-0600E	NPS-A-1/4-M

Tolérances de mesure autorisées pour la partie en élastomère selon la norme DIN ISO 3302-1 E3

Ventouse VPCF-0400 à 0600 - insert taraudé


Mod.	dn	Ds	D1	G1	H	LG1	SW1	Z	Ventouse	Insert
VPCF-0400E-1/4F	6,1	41,4	43,7	G1/4 F	33	12,0	17	2,5	VPCF-0400E	NPS-A-1/4-F
VPCF-0500E-1/4F	6,1	51,4	53,9	G1/4 F	34	12,0	17	3,5	VPCF-0650E	NPS-A-1/4-F
VPCF-0600E-1/4F	6,1	61,2	65,0	G1/4 F	36	12,0	17	5,1	VPCF-0600E	NPS-A-1/4-F

Tolérances de mesure autorisées pour la partie en élastomère selon la norme DIN ISO 3302-1 E3