

Serie VPCF

Ventosas planas (redondas) para embalaje

Nuevo

Ventosas en elastodur ED-65.

Diámetros desde 1 hasta 65 mm con rosca tamaño M5, G1/8 y G1/4, macho y hembra

SERIE VPCF VENTOSAS PLANAS



- » El elastodur ED-65 garantiza una alta resistencia al desgaste, triplicando la vida útil en comparación con el NBR.
- » Alta fuerza de succión.
- » Elevada rigidez y estabilidad incluso durante fuertes aceleraciones o paradas de emergencia, gracias a las nervaduras de soporte.
- » Óptima sujeción en cartón y envases rígidos gracias al labio de sellado adaptable.

Las ventosas planas de la Serie VPCF se componen de una boquilla y una pieza de goma que se entregan montadas. Ambos componentes se pueden pedir por separado como piezas de repuesto.

Estas ventosas son muy adecuadas para la manipulación de embalajes como cajas de cartón rígido y bandejas en las industrias farmacéutica, cosmética y alimentaria.

Las aplicaciones más comunes son:

- Procesos de paletizado y despaletizado.
- Aplicaciones pesadas en cuanto a sujeción y desgaste.
- Carga desde arriba y desde el lateral en empacadoras.

DATOS GENERALES

Descripción	ventosas robustas y resistentes compuestas por ventosa VPCF y boquilla de conexión
Construcción	- boquillas y ventosas se suministran ya montadas - diámetros a partir de 60 mm: boquilla atornillada a la placa de soporte vulcanizada a la ventosa
Mantenimiento	es posible sustituir el elemento blando
Temperatura de trabajo	versión elastodur: -40°C ÷ +100°C (por poco tiempo <30 sec.); -25°C ÷ +80°C (largo plazo)

DATOS TÉCNICOS

Mod./Diámetro	Fuerza de succión (N)*	Volumen int. (cm ³)	Radio mín. de curvatura convexa (mm)	Diámetro tubo int. (mm)
VPCF-0100	4,41	0,3	8	4
VPCF-0150	9,81	0,8	13	4
VPCF-0200	16,00	1,2	20	4
VPCF-0250	22,70	1,7	30	4
VPCF-0300	29,50	2,6	35	6
VPCF-0400	49,50	5,1	70	6
VPCF-0500	74,20	8,0	75	6
VPCF-0600	107,00	12,7	75	6

EJEMPLO DE CODIFICACIÓN

VP	C	F	-	0100	E	-	M5	M
-----------	----------	----------	----------	-------------	----------	----------	-----------	----------

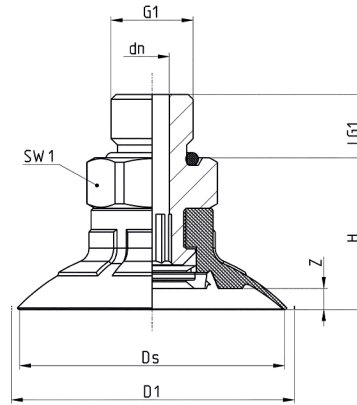
VP	SÉRIE VP = ventosa
C	FORMA C = redondas
F	VERSIÓN F = planas
0100	DIÁMETROS 0100 = 10,0 mm 0150 = 15,0 mm 0200 = 20,0 mm 0250 = 25,0 mm 0300 = 30,0 mm 0400 = 40,0 mm 0500 = 50,0 mm 0600 = 60,0 mm
E	MATERIALES E = elastodur
M5	TAMAÑO DE ROSCA M5 = M5 1/8 = G1/8 1/4 = G1/4
M	ROSCA M = macho F = hembra

SERIE VPCF VENTOSAS PLANAS

Ventosa VPCF-0100 hasta 0300 - rosca macho



Tolerancias de las piezas de elastómero según DIN ISO 3302-1 E3

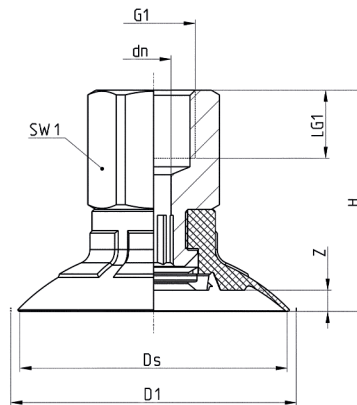


Mod.	dn	Ds	D1	G1	H	LG1	SW1	Z	Ventosa	Boquilla
VPCF-0100E-M5M	1,8	10,5	12,0	M5 M	13,5	4,7	8	1,0	VPCF-0100E	NPS-B-M5-M
VPCF-0150E-1/8M	4,1	16,4	18,5	G1/8 M	16,0	7,5	14	1,5	VPCF-0150E	NPS-G-1/8-M
VPCF-0200E-1/8M	4,1	21,4	23,3	G1/8 M	17,0	7,5	14	2,0	VPCF-0200E	NPS-G-1/8-M
VPCF-0250E-1/8M	4,1	26,4	28,0	G1/8 M	17,0	7,5	14	2,0	VPCF-0250E	NPS-G-1/8-M
VPCF-0300E-1/8M	4,1	31,4	33,6	G1/8 M	18,0	7,5	14	2,5	VPCF-0300E	NPS-G-1/8-M

Ventosa VPCF-0100 hasta 0300 - rosca hembra



Tolerancias de las piezas de elastómero según DIN ISO 3302-1 E3

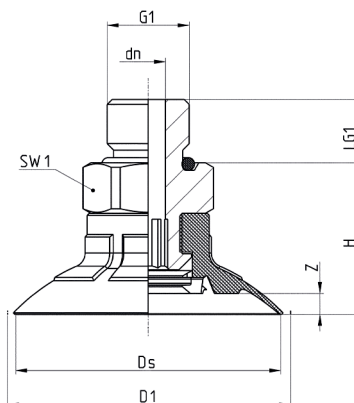


Mod.	dn	Ds	D1	G1	H	LG1	SW1	Z	Ventosa	Boquilla
VPCF-0100E-M5F	3,1	10,5	12,0	M5 F	19	5,5	8	1,0	VPCF-0100E	NPS-B-M5-F
VPCF-0150E-1/8F	4,1	16,4	18,5	G1/8 F	24	8,0	14	1,5	VPCF-0150E	NPS-G-1/8-F
VPCF-0200E-1/8F	4,1	21,4	23,3	G1/8 F	25	8,0	14	2,0	VPCF-0200E	NPS-G-1/8-F
VPCF-0250E-1/8F	4,1	26,4	28,0	G1/8 F	25	8,0	14	2,0	VPCF-0250E	NPS-G-1/8-F
VPCF-0300E-1/8F	4,1	31,4	33,6	G1/8 F	26	8,0	14	2,5	VPCF-0300E	NPS-G-1/8-F

Ventosa VPCF-0400 hasta 0600 - rosca macho



Tolerancias de las piezas de elastómero según DIN ISO 3302-1 E3

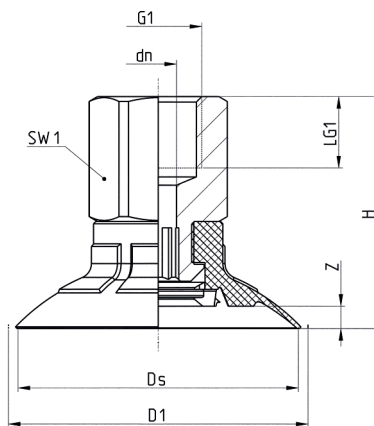


Mod.	dn	Ds	D1	G1	H	LG1	SW1	Z	Ventosa	Boquilla
VPCF-0400E-1/4M	6,1	41,4	43,7	G1/4 M	23	10,0	17	2,5	VPCF-0400E	NPS-A-1/4-M
VPCF-0500E-1/4M	6,1	51,4	53,9	G1/4 M	24	10,0	17	3,5	VPCF-0500E	NPS-A-1/4-M
VPCF-0600E-1/4M	6,1	61,2	65,0	G1/4 M	26	10,0	17	5,1	VPCF-0600E	NPS-A-1/4-M

Ventosa VPCF-0400 hasta 0600 - rosca hembra



Tolerancias de las piezas de elastómero según DIN ISO 3302-1 E3



Mod.	dn	Ds	D1	G1	H	LG1	SW1	Z	Ventosa	Boquilla
VPCF-0400E-1/4F	6,1	41,4	43,7	G1/4 F	33	12,0	17	2,5	VPCF-0400E	NPS-A-1/4-F
VPCF-0500E-1/4F	6,1	51,4	53,9	G1/4 F	34	12,0	17	3,5	VPCF-0650E	NPS-A-1/4-F
VPCF-0600E-1/4F	6,1	61,2	65,0	G1/4 F	36	12,0	17	5,1	VPCF-0600E	NPS-A-1/4-F