

# 用于包装行业的波纹吸盘 (圆形)

## VPCL系列-1.5褶



吸盘材质是 Elastodur ED-65 耐磨材质

吸盘直径从 10 到 80 mm，连接螺纹 M5, G1/8 和 G1/4，均有外螺纹和内螺纹



- » Elastodur ED-65 材料能保证高耐磨性，与丁晴橡胶 NBR 相比使用寿命增加了三倍
- » 优化的设计保证了小尺寸也能有高吸力
- » 即使在急加/减速时，也具有较高的刚性和稳定性
- » 得益于可调节的密封唇，可实现对纸板和刚性包装的最佳固定
- » 对弯曲和不平整表面有很好的适应性

VPCL 系列波纹吸盘是由螺纹接头和橡胶件组成的，螺纹接头和橡胶件可以分别订购。

这些吸盘非常适合搬运如硬纸板箱或托盘一类的包装。

常见应用：

- 码垛和卸垛过程
- 重型应用中的抓持和安装/装卸
- 装箱机械中从顶部和侧边进行装载

### 综合参数

类型	高耐磨性的吸盘是由 VPCL 吸盘和螺纹接头组成
结构形式	- 螺纹接头和吸盘不预先装配 - 直径大于 60mm 的吸盘：螺纹接头与硫化在橡胶件上的安装盘安装在一起
维护保养	可以更新橡胶件
工作温度	耐磨材质：-40°C ÷ +100°C (短时间：<30 s); -25°C ÷ +80°C (长时间)

## 技术参数表

型号	吸力 (N)	内部容积 (cm <sup>3</sup> )	工件最小弯曲半径 (凸状, mm)	连接管直径 (内径, mm)
VPCL-0100	1,5	0,5	5	4
VPCL-0150	4,3	1,5	8	4
VPCL-0200	9,9	3,2	20	4
VPCL-0250	14,9	5,3	20	4
VPCL-0300	20,7	8,0	35	6
VPCL-0400	35,90	18,4	70	6
VPCL-0500	54,7	30,2	100	6
VPCL-0600	78	49,24	100	6
VPCL-0800	166,0	98.4	150	6

### VPCL 系列真空吸盘代号

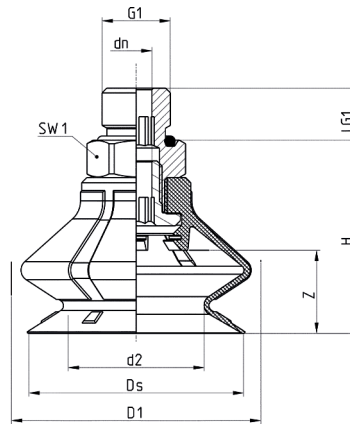
VP	C	L	-	0100	E	-	M5	M
----	---	---	---	------	---	---	----	---

<b>VP</b>	系列 VP = 吸盘
<b>C</b>	形状 C = 圆型
<b>L</b>	类型 L = 1,5 褶
<b>0100</b>	直径 0100 = 10,0 mm 0150 = 15,0 mm 0200 = 20,0 mm 0250 = 25,0 mm 0300 = 30,0 mm 0400 = 40,0 mm 0500 = 50,0 mm 0600 = 60,0 mm 0800 = 80,0 mm
<b>E</b>	材料 E = 耐磨材料
<b>M5</b>	连接螺纹 M5 = M5 1/8 = G1/8 1/4 = G1/4
<b>M</b>	螺纹类型 M = 外螺纹 F = 内螺纹

## VPCL-0100 到 0150 型真空吸盘 - 外螺纹



弹性件符合 DIN ISO 3302-1 E3  
公差标准

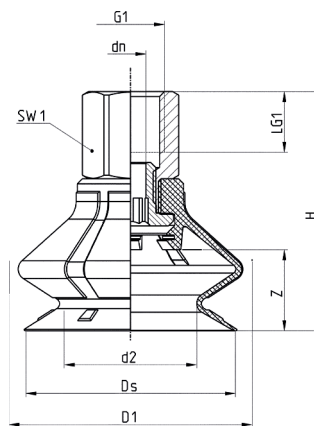


型号	G1	D1	d2	dn	Ds	H	LG1	SW1	Z	橡胶件	螺纹接头
VPCL-0100E-M5M	M5 M	11,3	5,6	1,8	9,8	18	4,7	8	4,0	VPCL-0100E	NPS-B-M5-M
VPCL-0150E-1/8M	G1/8 M	19,7	9,5	4,1	15,4	21	7,5	14	6,0	VPCL-0150E	NPS-G-1/8-M

## VPCL-0100 到 0150 型真空吸盘 - 内螺纹



弹性件符合 DIN ISO 3302-1 E3  
公差标准

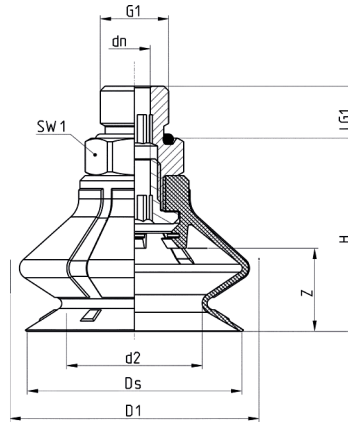


型号	G1	D1	d2	dn	Ds	H	LG1	SW1	Z	橡胶件	螺纹接头
VPCL-0100E-M5F	M5 F	11,3	5,6	3,1	9,8	23	5,5	8	4,0	VPCL-0100E	NPS-B-M5-F
VPCL-0150E-1/8F	G1/8 F	19,7	9,5	4,1	15,4	29	8,0	14	6,0	VPCL-0150E	NPS-G-1/8-F

**VPCL-0200 到 0800 型真空吸盘 - 外螺纹**



弹性件符合 DIN ISO 3302-1 E3  
公差标准

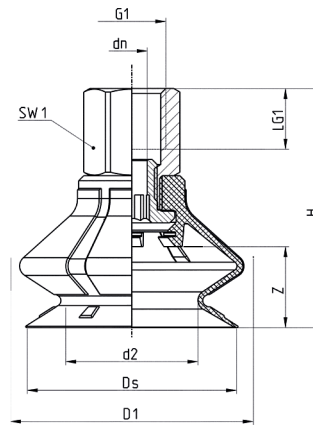


型号	G1	D1	d2	dn	Ds	H	LG1	SW1	Z	橡胶件	螺纹接头
VPCL-0200E-1/8M	G1/8 M	26,3	13,8	4,1	21,4	24	7,5	14	8,0	VPCL-0200E	NPS-G-1/8-M
VPCL-0250E-1/8M	G1/8 M	31,3	16,9	4,1	26,4	27	7,5	14	11,0	VPCL-0250E	NPS-G-1/8-M
VPCL-0300E-1/8M	G1/8 M	36,7	20,0	4,1	31,4	29	7,5	14	13,0	VPCL-0300E	NPS-G-1/8-M
VPCL-0400E-1/4M	G1/4 M	48,0	26,1	6,1	41,4	38	10,0	17	16,0	VPCL-0400E	NPS-A-1/4-M
VPCL-0500E-1/4M	G1/4 M	58,4	32,3	6,1	51,4	40	10,0	17	18,0	VPCL-0500E	NPS-A-1/4-M
VPCL-0600E-1/4M	G1/4 M	69,6	38,6	6,1	61,4	44	10,0	17	22,0	VPCL-0600E	NPS-A-1/4-M
VPCL-0800E-1/4M	G1/4 M	88,0	56,0	6,1	81,4	54	10,0	22	24,0	VPCL-0800E	NPS-C-1/4-M

**VPCL-0200 到 0800 型真空吸盘 - 内螺纹**



弹性件符合 DIN ISO 3302-1 E3  
公差标准



型号	G1	D1	d2	dn	Ds	H	LG1	SW1	Z	橡胶件	螺纹接头
VPCL-0200E-1/8F	G1/8 F	26,3	13,8	4,1	21,4	32	8,0	14	8,0	VPCL-0200E	NPS-G-1/8-F
VPCL-0250E-1/8F	G1/8 F	31,3	16,9	4,1	26,4	35	8,0	14	11,0	VPCL-0250E	NPS-G-1/8-F
VPCL-0300E-1/8F	G1/8 F	36,7	20,0	4,1	31,4	37	8,0	14	13,0	VPCL-0300E	NPS-G-1/8-F
VPCL-0400E-1/4F	G1/4 F	48,0	26,1	6,1	41,4	48	12,0	17	16,0	VPCL-0400E	NPS-A-1/4-F
VPCL-0500E-1/4F	G1/4 F	58,4	32,3	6,1	51,4	50	12,0	17	18,0	VPCL-0650E	NPS-A-1/4-F
VPCL-0600E-1/4F	G1/4 F	69,6	38,6	6,1	61,4	54	12,0	17	22,0	VPCL-0600E	NPS-A-1/4-F
VPCL-0800E-1/4F	G1/4 F	88,0	56,0	6,1	81,4	64	12,0	22	24,0	VPCL-0800E	NPS-B-1/4-F