

Balgsauggreifer (rund) Serie VPCL - 1,5 Falten

Balgsauggreifer aus Elastodur ED-65.

Durchmesser: 4 bis 80 mm

Anschlüsse: Innen- und Außengewinde M5, G1/8", G1/4"



Balgsauggreifer der Serie VPCL bestehen aus einem Anschlusselement und einem Sauger, welche zusammen montiert geliefert werden. Beide Komponenten können auch getrennt voneinander als Ersatzteil bestellt werden.

Diese Sauggreifer sind sehr gut geeignet für die Handhabung von Verpackungen wie starren Kartons oder Blechen.

Anwendungen:

- Palettier- und Depalettierprozesse
- Schwerlastanwendungen in Bezug auf Halt und Abnutzung.
- Beladung von oben und von der Seite in Kartoniermaschinen.

- » Elastodur ED-65 garantiert eine sehr hohe Verschleißfestigkeit und Verdreifachung der Lebensdauer gegenüber NBR.
- » Optimiertes Design für hohe Saugkraft bei geringen Abmessungen.
- » Hohe Steifigkeit und Stabilität auch bei starken Beschleunigungen und Notbremsungen.
- » Optimaler Halt auf Karton und starren Verpackungen dank der anpassungsfähigen Dichtlippe.
- » Gute Anpassungsfähigkeit an gewölbte und unebene Oberflächen.

ALLGEMEINE KENNGRÖSSEN

| | |
|---------------------------|--|
| Beschreibung | Robuster, widerstandsfähiger Sauggreifer, bestehend aus Sauger VPCL und Anschlusselement. |
| Bauart | - Nippel und Sauggreifer werden nicht vormontiert geliefert. - Sauggreifer mit Nippel direkt gesteckt. Durchmesser 60 mm, einvulkanisierte Trägerplatte mit Anschlusselement. |
| Wartung | Es ist möglich, das Gummiteil zu ersetzen. |
| Betriebstemperatur | ELASTODUR: -40°C ÷ +100°C (Haltezeit <30 sec.); -25°C ÷ +80°C (Dauerbelastung) |

TECHNISCHE KENNGRÖSSEN

BALGSAUGGREIFER SERIE VTCL (1,5 FALTEN)

| Mod./Durchmesser | Saugkraft (N) | Int. Volumen (cm ³) | Min. Werkstückradius (mm) | Empfohlener Schlauchinnendurchmesser (mm) |
|------------------|---------------|---------------------------------|---------------------------|---|
| VPCL-0100 | 1,5 | 0,5 | 5 | 4 |
| VPCL-0150 | 4,3 | 1,5 | 8 | 4 |
| VPCL-0200 | 9,9 | 3,2 | 20 | 4 |
| VPCL-0250 | 14,9 | 5,3 | 20 | 4 |
| VPCL-0300 | 20,7 | 8,0 | 35 | 6 |
| VPCL-0400 | 35,90 | 18,4 | 70 | 6 |
| VPCL-0500 | 54,7 | 30,2 | 100 | 6 |
| VPCL-0600 | 78 | 49,24 | 100 | 6 |
| VPCL-0800 | 166,0 | 98.4 | 150 | 6 |

MODELLBEZEICHNUNG

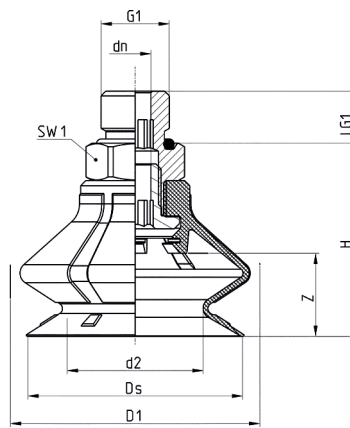
| | | | | | | | | |
|-----------|----------|----------|----------|-------------|----------|----------|-----------|----------|
| VP | C | L | - | 0100 | E | - | M5 | M |
|-----------|----------|----------|----------|-------------|----------|----------|-----------|----------|

| | |
|-------------|---|
| VP | SERIE VP = Balgsauggreifer |
| C | FORM C = rund |
| L | AUSFÜHRUNG F = 1,5 Falten |
| 0100 | DURCHMESSER 0100 = 10,0 mm 0150 = 15,0 mm 0200 = 20,0 mm 0250 = 25,0 mm 0300 = 30,0 mm 0400 = 40,0 mm 0500 = 50,0 mm 0600 = 60,0 mm 0800 = 80,0 mm |
| E | WERKSTOFFE E = Elastodur |
| M5 | ANSCHLÜSSE M5 = M5 1/8 = G1/8" 1/4 = G1/4" |
| M | GEWINDE M = Außengewinde F = Innengewinde |

Sauggreifer VPCL-0100 bis 0150 - Außengewinde



Toleranzen der Abmessungen
für Gummitteile gemäß DIN
ISO 3302-1 E3

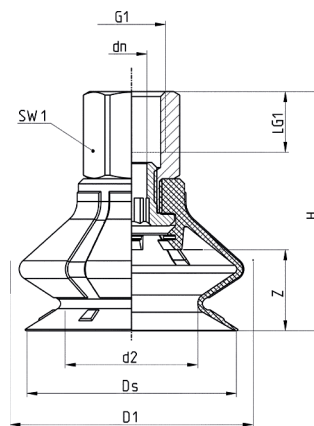


| PRODUKTÜBERSICHT | | | | | | | | | | | | |
|------------------|--------|------|-----|-----|------|----|-----|-----|-----|-------------|-------------|--|
| Mod. | G1 | D1 | d2 | dn | Ds | H | LG1 | SW1 | Z | Sauggreifer | Nippel | |
| VPCL-0100E-MSM | M5 M | 11,3 | 5,6 | 1,8 | 9,8 | 18 | 4,7 | 8 | 4,0 | VPCL-0100E | NPS-B-M5-M | |
| VPCL-0150E-1/8M | G1/8 M | 19,7 | 9,5 | 4,1 | 15,4 | 21 | 7,5 | 14 | 6,0 | VPCL-0150E | NPS-G-1/8-M | |

Sauggreifer VPCL-0100 bis 0150 - Innengewinde



Toleranzen der Abmessungen
für Gummitteile gemäß DIN
ISO 3302-1 E3

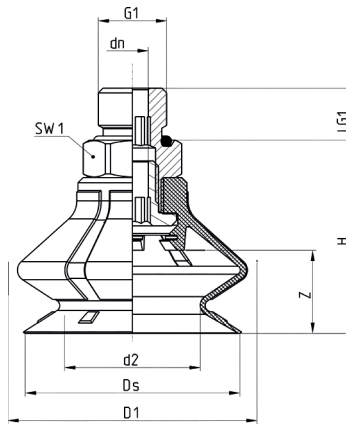


| PRODUKTÜBERSICHT | | | | | | | | | | | | |
|------------------|--------|------|-----|-----|------|----|-----|-----|-----|-------------|-------------|--|
| Mod. | G1 | D1 | d2 | dn | Ds | H | LG1 | SW1 | Z | Sauggreifer | Nippel | |
| VPCL-0100E-MSF | M5 F | 11,3 | 5,6 | 3,1 | 9,8 | 23 | 5,5 | 8 | 4,0 | VPCL-0100E | NPS-B-M5-F | |
| VPCL-0150E-1/8F | G1/8 F | 19,7 | 9,5 | 4,1 | 15,4 | 29 | 8,0 | 14 | 6,0 | VPCL-0150E | NPS-G-1/8-F | |

Sauggreifer VPCL-0200 bis 0800 - Außengewinde



Toleranzen der Abmessungen für Gummitteile gemäß DIN ISO 3302-1 E3



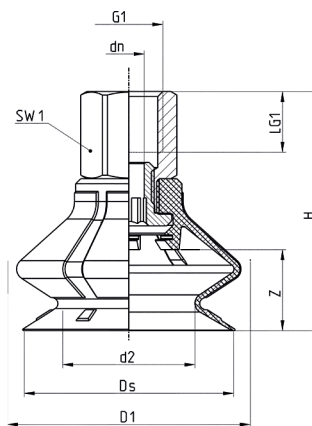
PRODUKTÜBERSICHT

| Mod. | G1 | D1 | d2 | dn | Ds | H | LG1 | SW1 | Z | Sauggreifer | Nippel |
|-----------------|--------|------|------|-----|------|----|------|-----|------|-------------|-------------|
| VPCL-0200E-1/8M | G1/8 M | 26,3 | 13,8 | 4,1 | 21,4 | 24 | 7,5 | 14 | 8,0 | VPCL-0200E | NPS-G-1/8-M |
| VPCL-0250E-1/8M | G1/8 M | 31,3 | 16,9 | 4,1 | 26,4 | 27 | 7,5 | 14 | 11,0 | VPCL-0250E | NPS-G-1/8-M |
| VPCL-0300E-1/8M | G1/8 M | 36,7 | 20,0 | 4,1 | 31,4 | 29 | 7,5 | 14 | 13,0 | VPCL-0300E | NPS-G-1/8-M |
| VPCL-0400E-1/4M | G1/4 M | 48,0 | 26,1 | 6,1 | 41,4 | 38 | 10,0 | 17 | 16,0 | VPCL-0400E | NPS-A-1/4-M |
| VPCL-0500E-1/4M | G1/4 M | 58,4 | 32,3 | 6,1 | 51,4 | 40 | 10,0 | 17 | 18,0 | VPCL-0500E | NPS-A-1/4-M |
| VPCL-0600E-1/4M | G1/4 M | 69,6 | 38,6 | 6,1 | 61,4 | 44 | 10,0 | 17 | 22,0 | VPCL-0600E | NPS-A-1/4-M |
| VPCL-0800E-1/4M | G1/4 M | 88,0 | 56,0 | 6,1 | 81,4 | 54 | 10,0 | 22 | 24,0 | VPCL-0800E | NPS-C-1/4-M |

Sauggreifer VPCL-0200 bis 0800 - Innengewinde



Toleranzen der Abmessungen für Gummitteile gemäß DIN ISO 3302-1 E3



PRODUKTÜBERSICHT

| Mod. | G1 | D1 | d2 | dn | Ds | H | LG1 | SW1 | Z | Sauggreifer | Nippel |
|-----------------|--------|------|------|-----|------|----|------|-----|------|-------------|-------------|
| VPCL-0200E-1/8F | G1/8 F | 26,3 | 13,8 | 4,1 | 21,4 | 32 | 8,0 | 14 | 8,0 | VPCL-0200E | NPS-G-1/8-F |
| VPCL-0250E-1/8F | G1/8 F | 31,3 | 16,9 | 4,1 | 26,4 | 35 | 8,0 | 14 | 11,0 | VPCL-0250E | NPS-G-1/8-F |
| VPCL-0300E-1/8F | G1/8 F | 36,7 | 20,0 | 4,1 | 31,4 | 37 | 8,0 | 14 | 13,0 | VPCL-0300E | NPS-G-1/8-F |
| VPCL-0400E-1/4F | G1/4 F | 48,0 | 26,1 | 6,1 | 41,4 | 48 | 12,0 | 17 | 16,0 | VPCL-0400E | NPS-A-1/4-F |
| VPCL-0500E-1/4F | G1/4 F | 58,4 | 32,3 | 6,1 | 51,4 | 50 | 12,0 | 17 | 18,0 | VPCL-0500E | NPS-A-1/4-F |
| VPCL-0600E-1/4F | G1/4 F | 69,6 | 38,6 | 6,1 | 61,4 | 54 | 12,0 | 17 | 22,0 | VPCL-0600E | NPS-A-1/4-F |
| VPCL-0800E-1/4F | G1/4 F | 88,0 | 56,0 | 6,1 | 81,4 | 64 | 12,0 | 22 | 24,0 | VPCL-0800E | NPS-B-1/4-F |