

VENTOUSES À SOUFFLET (RONDES) POUR L'EMBALLAGE - 1,5

SOUFFLETS

SÉRIE VPCL

Nouveautés

Ventouses en élastodur ED-65.
Diamètres de 10 à 80 mm avec filetage M5, G1/8 et G1/4, mâle et femelle.



Les ventouses de la série VPCL sont composées d'un embout et d'une pièce en caoutchouc qui sont livrés assemblés. Les deux composants peuvent être commandés séparément comme pièces de rechange.

Ces ventouses conviennent parfaitement à la manipulation d'emballages tels que des boîtes en carton rigide ou des barquettes.

Les applications courantes sont les suivantes

- Processus de palettisation et de dépalettisation
- Applications lourdes en termes de maintien et d'usure.
- Chargement par le haut et par le côté dans les encartonneuses.

- L'élastodur ed-65 garantit une grande résistance à l'usure, triplant la durée de vie par rapport au nbr
- une conception optimisée qui garantit une force d'aspiration élevée pour des dimensions réduites
- Une rigidité et une stabilité élevées, même lors de fortes accélérations ou d'arrêts d'urgence
- Tenue optimale sur le carton et les emballages rigides grâce à la lèvre d'étanchéité flexible
- Bonne adaptabilité aux surfaces bombées et irrégulières

CARACTÉRISTIQUES GÉNÉRALES

Description	Ventouse robuste et résistante composée d'une ventouse VPCL et d'un insert de raccordement.
Construction	- insert et ventouse sont livrés non montés - à partir du diamètre 60 mm, l'insert est vissé dans une plaque support vulcanisée.
Maintenance	La partie caoutchouc seule peut être changée
Température de fonctionnement	Version ELASTODUR: -40°C + +100°C (pour une durée <30 sec.); -25°C + +80°C (sur la durée)

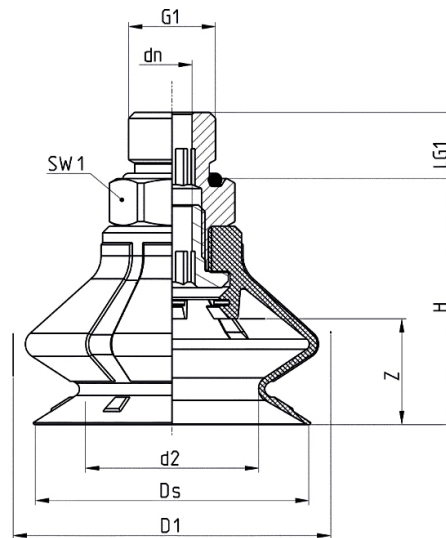
VENTOUSES À SOUFFLET (RONDES) POUR L'EMBALLAGE - 1,5 SOUFFLETS
SÉRIE VPCL - CARACTERISTIQUES TECHNIQUES
Caracteristiques techniques

Mod./Diam.	Force d'aspiration (N)*	Volume (cm ³)	Rayon de courbure convexe (mm)	Diamètre intérieur du tube (mm)
VPCL-0100	1,5	0,5	5	4
VPCL-0150	4,3	1,5	8	4
VPCL-0200	9,9	3,2	20	4
VPCL-0250	14,9	5,3	20	4
VPCL-0300	20,7	8,0	35	6
VPCL-0400	35,90	18,4	70	6
VPCL-0500	54,7	30,2	100	6
VPCL-0600	78	49,24	100	6
VPCL-0800	166,0	98,4	150	6

CODIFICATION

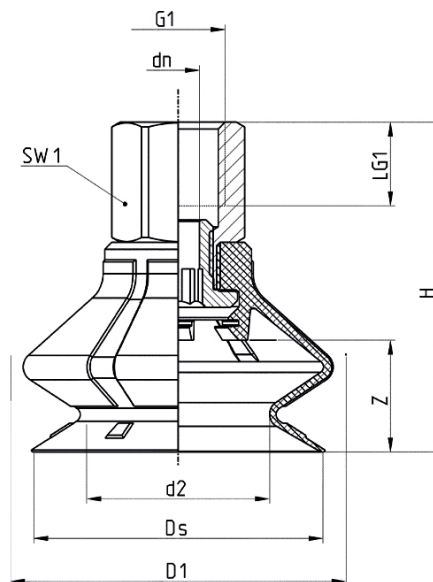
VP	C	L	-	0100	E	-	M5	M
-----------	----------	----------	----------	-------------	----------	----------	-----------	----------

VP	SÉRIE VT = ventouse
C	FORME C = rond
L	VERSION L = 1,5 soufflets
0100	0 DIAMÈTRES 0100 = 10,0 mm 0150 = 15,0 mm 0200 = 20,0 mm 0250 = 25,0 mm 0300 = 30,0 mm 0400 = 40,0 mm 0500 = 50,0 mm 0600 = 60,0 mm 0800 = 80,0 mm
E	MATÉRIAUX E = elastodur
M5	TAILLE DU FILETAGE 5 = M5 1/8 = G1/8 1/4 = G1/4
M	FILETAGE M = mâle F = femelle

Ventouse VPCL-0100 à 0150 - insert fileté


Mod.	G1	D1	d2	dn	Ds	H	LG1	SW1	Z	Ventouse	Insert
VPCL-0100E-M5M	M5 M	11,3	5,6	1,8	9,8	18	4,7	8	4.0	VPCL-0100E	NPS-B-M5-M
VPCL-0150E-1/8M	G1/8 M	19,7	9,5	4,1	15,4	21	7,5	14	6.0	VPCL-0150E	NPS-G-1/8-M

Tolérances de mesure autorisées pour la partie en élastomère selon la norme DIN ISO 3302-1 E3

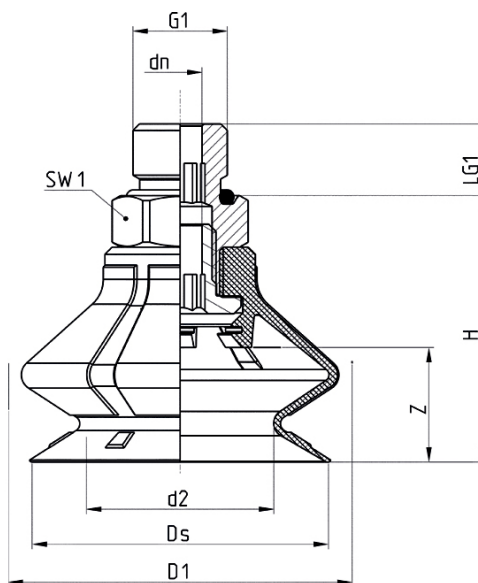
Ventouse VPCL-0100 à 0150 - insert taraudé


Mod.	G1	D1	d2	dn	Ds	H	LG1	SW1	Z	Ventouse	Insert
VPCL-0100E-M5F	M5 F	11,3	5,6	3,1	9,8	23	5,5	8	4.0	VPCL-0100E	NPS-B-M5-F
VPCL-0150E-1/8F	G1/8 F	19,7	9,5	4,1	15,4	29	8.0	14	6.0	VPCL-0150E	NPS-G-1/8-F

Tolérances de mesure autorisées pour la partie en élastomère selon la norme DIN ISO 3302-1 E3

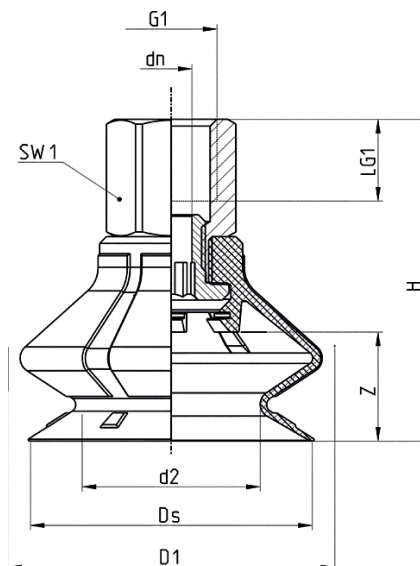
Ventouse VPCL-0200 à 0800 - insert fileté


TECHNOLOGIE DU VIDE

5


Mod.	G1	D1	d2	dn	Ds	H	LG1	SW1	Z	Ventouse	Insert
VPCL-0200E-1/8M	G1/8 M	26,3	13,8	4,1	21,4	24	7,5	14	8,0	VPCL-0200E	NPS-G-1/8-M
VPCL-0250E-1/8M	G1/8 M	31,3	16,9	4,1	26,4	27	7,5	14	11,0	VPCL-0250E	NPS-G-1/8-M
VPCL-0300E-1/8M	G1/8 M	36,7	20,0	4,1	31,4	29	7,5	14	13,0	VPCL-0300E	NPS-G-1/8-M
VPCL-0400E-1/4M	G1/4 M	48,0	26,1	6,1	41,4	38	10,0	17	16,0	VPCL-0400E	NPS-A-1/4-M
VPCL-0500E-1/4M	G1/4 M	58,4	32,3	6,1	51,4	40	10,0	17	18,0	VPCL-0500E	NPS-A-1/4-M
VPCL-0600E-1/4M	G1/4 M	69,6	38,6	6,1	61,4	44	10,0	17	22,0	VPCL-0600E	NPS-A-1/4-M
VPCL-0800E-1/4M	G1/4 M	88,0	56,0	6,1	81,4	54	10,0	22	24,0	VPCL-0800E	NPS-C-1/4-M

Tolérances de mesure autorisées pour la partie en élastomère selon la norme DIN ISO 3302-1 E3

Ventouse VPCL-0200 à 0800 - insert taraudé


Mod.	G1	D1	d2	dn	Ds	H	LG1	SW1	Z	Ventouse	Insert
VPCL-0200E-1/8F	G1/8 F	26,3	13,8	4,1	21,4	32	8	14	8	VPCL-0200E	NPS-G-1/8-F
VPCL-0250E-1/8F	G1/8 F	31,3	16,9	4,1	26,4	35	8	14	11	VPCL-0250E	NPS-G-1/8-F
VPCL-0300E-1/8F	G1/8 F	36,7	20	4,1	31,4	37	8	14	13	VPCL-0300E	NPS-G-1/8-F
VPCL-0400E-1/4F	G1/4 F	48	26,1	6,1	41,4	48	12	17	16	VPCL-0400E	NPS-A-1/4-F
VPCL-0500E-1/4F	G1/4 F	58,4	32,3	6,1	51,4	50	12	17	18	VPCL-0650E	NPS-A-1/4-F
VPCL-0600E-1/4F	G1/4 F	69,6	38,6	6,1	61,4	54	12	17	22	VPCL-0600E	NPS-A-1/4-F
VPCL-0800E-1/4F	G1/4 F	88	56	6,1	81,4	64	12	22	24	VPCL-0800E	NPS-B-1/4-F

Tolérances de mesure autorisées pour la partie en élastomère selon la norme DIN ISO 3302-1 E3