

# 用于包装行业的波纹吸盘 (椭圆形) VPOL系列-1.5褶



吸盘材质是耐磨材料 Elastodur ED-65 或硅橡胶

吸盘直径从 60x20 到 100x40 mm，连接螺纹 G1/8 和 G1/4，均有外螺纹和内螺纹



- » Elastodur ED-65 材料能保证高耐磨性，与丁腈橡胶NBR相比使用寿命增加了三倍
- » 适用于窄长的包装
- » 即使在强加速或紧急制动时，也具有较高的刚性和稳定性

VPOL系列波纹吸盘是由螺纹接头和橡胶件组成的，螺纹接头和橡胶件可以分别订购。

这些吸盘十分适用于搬运包装物品比如硬纸板箱或托盘。

常见应用：

- 码垛和卸垛过程
- 要求吸盘密封能力强、耐磨性能好的高负荷应用
- 用于装盒机器的从顶部和从侧面装载

## 综合参数

类型	高耐磨性的吸盘是由VPOL吸盘和螺纹接头组成
结构形式	- 螺纹接头和吸盘不预先装配 - 直径大于60mm的吸盘：螺纹接头与硫化在橡胶件上的安装盘安装在一起
维护保养	可以更新橡胶件
工作温度	耐磨材质：-40°C ÷ +100°C (短时间：<30 s)；-25°C ÷ +80°C (长时间) 硅橡胶材质：-40°C ÷ +220°C (短时间：<30 s)；-30°C ÷ +180°C (长时间)

**技术参数表**

SERIES VPOL BELLOWS SUCTION PADS

型号	吸力 (N)	内部容积 (cm <sup>3</sup> )	工件最小弯曲半径 (凸状, mm)	连接管直径 (内径 mm)
<b>VPOL 0350-150</b>	12,60	2,2	10,0	6
<b>VPOL 0600-200</b>	32,5	11,0	25,0	6
<b>VPOL 0600-250</b>	36,60	11,54	-	8
<b>VPOL 0800-350</b>	74,70	26,2	30,0	8
<b>VPOL 1000-400</b>	111,2	60,1	50,0	6

**VPOL 系列真空吸盘代号**

<b>VP</b>	<b>O</b>	<b>L</b>	<b>-</b>	<b>0350-150</b>	<b>E</b>	<b>-</b>	<b>G1/8</b>	<b>M</b>
-----------	----------	----------	----------	-----------------	----------	----------	-------------	----------

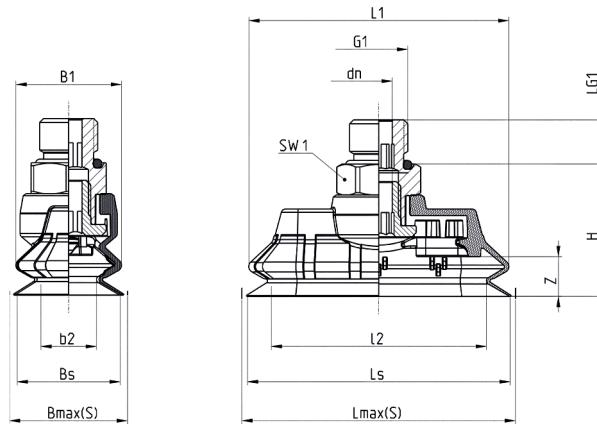
<b>VP</b>	<b>系列</b> VP = 吸盘
<b>O</b>	<b>形状</b> O = 椭圆形
<b>L</b>	<b>类型</b> L = 1,5 褶
<b>0350-150</b>	<b>直径</b> 0350-150 = 35,0 x 15,0 mm 0600-200 = 60,0 x 20,0 mm 0600-250 = 60,0 x 25,0 mm 0800-350 = 80,0 x 35,0 mm 1000-400 = 100,0 x 40,0 mm
<b>E</b>	<b>材料</b> E = elastadur 耐磨材料 S = 硅橡胶
<b>G1/8</b>	<b>连接螺纹</b> 1/8 = G1/8 1/4 = G1/4
<b>M</b>	<b>螺纹类型</b> M = 外螺纹 F = 内螺纹

## VPOL-0350-150 到 0800-350 型真空吸盘 - 外螺纹

\* = (E) 吸盘材料是 elastodur 耐磨材料 - (S) 吸盘材料是硅橡胶  
(订购时需注明E或S)



弹性件符合 DIN ISO 3302-1 E3  
公差标准



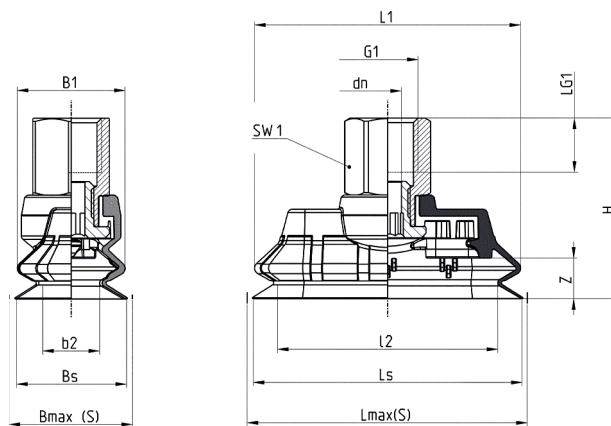
型号	B1	b2	Bmax	Bs	dn	G1	H	L1	l2	LG1	Ls	Lmax	SW1	Z	橡胶件	螺纹接头
VPOL-0350-150*-1/8M	15	8	17	15	4,1	G1/8 M	19	35	28	8	35	37	14	4,0	VPOL-0350-150*	NPS-B-1/8-M
VPOL-0600-250*-1/4M	25	14	27	25	6,1	G1/4 M	30,2	60	49	10	60	62	17	9,0	VPOL-0600-250*	NPS-E-1/4-M
VPOL-0800-350*-1/4M	35	21	38	35	6,1	G1/4 M	34,2	80	66	10	80	83	17	11,0	VPOL-0800-350*	NPS-E-1/4-M

## VPOL-0350-150 到 0800-350 型真空吸盘 - 内螺纹

\* = (E) 吸盘材料是 elastodur 耐磨材料 - (S) 吸盘材料是硅橡胶  
(订购时需注明E或S)



弹性件符合 DIN ISO 3302-1 E3  
公差标准



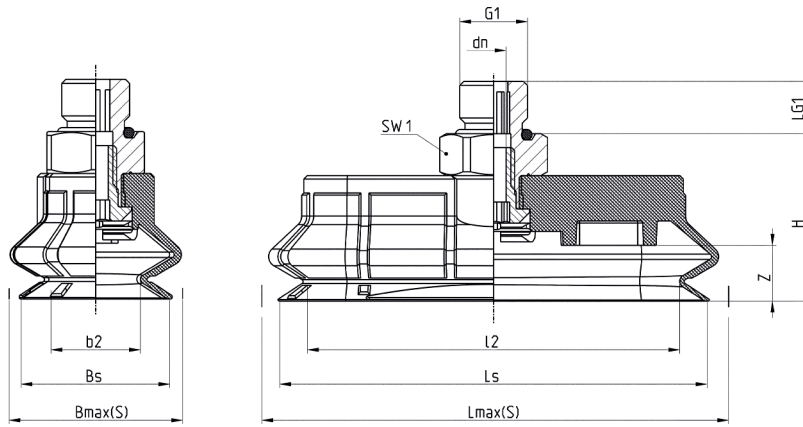
型号	B1	b2	Bmax	Bs	dn	G1	H	L1	l2	LG1	Ls	Lmax	SW1	Z	橡胶件	螺纹接头
VPOL-0350-150*-1/8F	15	8	17	15	4,1	G1/8 F	27	35	28	8	35	37	14	4	VPOL-0350-150*	NPS-B-1/8-F
VPOL-0600-250*-1/4F	25	14	27	25	6,1	G1/4 F	40,2	60	49	12	60	62	17	9	VPOL-0600-250*	NPS-E-1/4-F
VPOL-0800-350*-1/4F	35	21	38	35	6,1	G1/4 F	44,2	80	66	12	80	83	17	11	VPOL-0800-350*	NPS-E-1/4-F

### VPOL-0600-200到1000-400型真空吸盘-外螺纹

\* = (E) 吸盘材料是 elastodur 耐磨材料 - (S) 吸盘材料是硅橡胶  
(订购时需注明E或S)



弹性件符合 DIN ISO 3302-1 E3  
公差标准



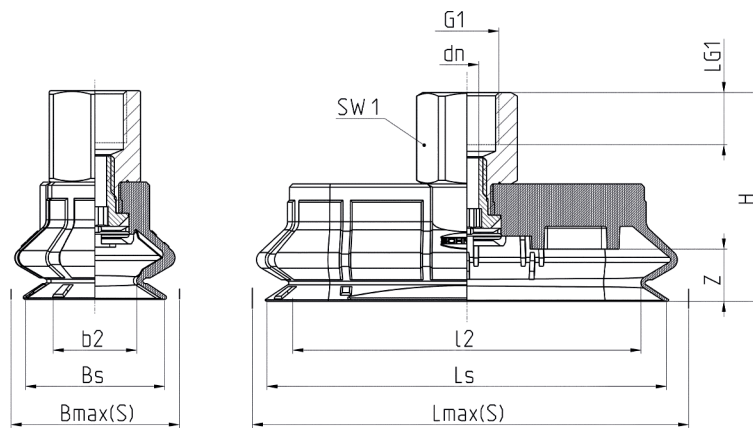
型号	b2	Bmax	Bs	dn	G1	H	Lg1	Lmax	Ls	l2	SW1	Z	橡胶件	螺纹接头
VPOL-0600-200*1/8M	12,8	27,5	21,4	3,6	G1/8 M	24	7,5	67	61,4	53,5	14	8	VPOL-0600-200*	NPS-B-1/8-M
VPOL-1000-400*1/4M	25,9	52,0	41,4	6,1	G1/4 M	37	10,0	113	104,4	88,9	17	16	VPOL-1000-400*	NPS-E-1/4-M

### VPOL-0600-200 到 1000-400型真空吸盘-内螺纹

\* = (E) 吸盘材料是 elastodur 耐磨材料 - (S) 吸盘材料是硅橡胶  
(订购时需注明E或S)



弹性件符合 DIN ISO 3302-1 E3  
公差标准



型号	b2	Bmax	Bs	dn	G1	H	Lg1	Lmax	Ls	l2	SW1	Z	橡胶件	螺纹接头
VPOL-0600-200*1/8F	12,8	27,5	21,4	3,6	G1/8 F	32	8,0	67	61,4	53,5	14	8	VPOL-0600-200*	NPS-B-1/8-F
VPOL-1000-400*1/4F	25,9	52,0	41,4	6,1	G1/4 F	47	12,0	113	104,4	88,9	17	16	VPOL-1000-400*	NPS-E-1/4-F