

# Balgsauggreifer (oval) Serie VPOL - 1,5 Falten



Balgsauggreifer aus Elastodur ED-65 oder Silikon.  
Abmessungen: 35X15 bis 100X40 mm  
Anschlüsse: Innen- und Außengewinde G1/8", G1/4"



- » Elastodur ED-65 garantiert eine sehr hohe Verschleißfestigkeit und verdreifachung der NBR-Lebensdauer.
- » Ideales Design für lange und schmale Verpackungen.
- » Hohe Steifigkeit und Stabilität auch bei starken Beschleunigungen und Notbremsungen.

Balgsauggreifer der Serie VPOL bestehen aus einem Anschlusselement und einem Sauger, welche zusammen montiert geliefert werden. Beide Komponenten können auch getrennt voneinander als Ersatzteil bestellt werden.

Diese Sauggreifer sind sehr gut geeignet für die Handhabung von Verpackungen wie starre Kartons oder Bleche.

Anwendungen:

- Palettier- und Depalettierprozesse
- Schwerlastanwendungen in Bezug auf Halt und Abnutzung.
- Beladung von oben und von der Seite in Kartoniermaschinen.

## ALLGEMEINE KENNGRÖSSEN

<b>Beschreibung</b>	Robuster, widerstandsfähiger Sauggreifer, bestehend aus Sauger VPOL und Anschlusselement.
<b>Bauart</b>	- Nippel und Sauggreifer werden nicht vormontiert geliefert. - Durchmesser 3,5 - 15 mm, Sauggreifer mit Nippel direkt gesteckt. Durchmesser ab 60 mm einvulkanisierte Trägerplatte mit Anschlusselement.
<b>Wartung</b>	Es ist möglich, das Gummiteil zu ersetzen.
<b>Betriebstemperatur</b>	NBR: -40°C ÷ +100°C (Haltezeit <30 sec.); -25°C ÷ +80°C (Dauerbelastung) SILIKON: -40°C ÷ +220°C (Haltezeit <30 sec.); -30°C ÷ +180°C (Dauerbelastung)

**TECHNISCHE KENNGRÖSSEN**

BALGSAUGGREIFER SERIE VPOL

Mod./Durchmesser	Saugkraft (N)	Int. Volumen (cm <sup>3</sup> )	Min. Werkstückradius (mm)	Empfohlener Schlauchinnendurchmesser (mm)
<b>VPOL 0350-150</b>	12,60	2,2	10,0	6
<b>VPOL 0600-200</b>	32,5	11,0	25,0	6
<b>VPOL 0600-250</b>	36,60	11,54	-	8
<b>VPOL 0800-350</b>	74,70	26,2	30,0	8
<b>VPOL 1000-400</b>	111,2	60,1	50,0	6

**MODELLBEZEICHNUNG**

<b>VP</b>	<b>O</b>	<b>L</b>	<b>-</b>	<b>0350-150</b>	<b>E</b>	<b>-</b>	<b>G1/8</b>	<b>M</b>
-----------	----------	----------	----------	-----------------	----------	----------	-------------	----------

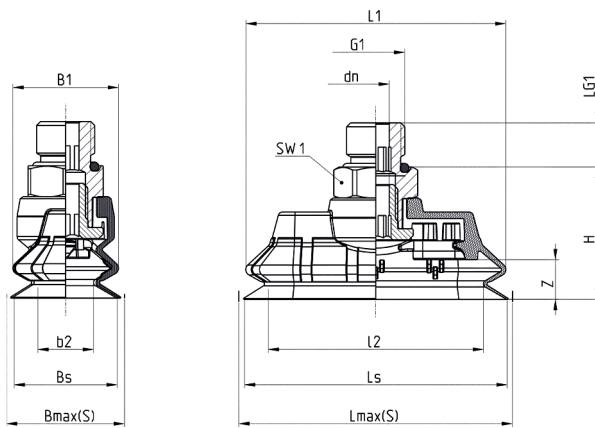
<b>VP</b>	SERIE VP = Balgsauggreifer
<b>O</b>	FORM O = oval
<b>L</b>	AUSFÜHRUNG L = 1,5 Falten
<b>0350-150</b>	ABMESSUNGEN 0350-150 = 35,0 x 15,0 mm 0600-200 = 60,0 x 20,0 mm 0600-250 = 60,0 x 25,0 mm 0800-350 = 80,0 x 35,0 mm 1000-400 = 100,0 x 40,0 mm
<b>E</b>	WERKSTOFFE E = Elastodur S = Silikon
<b>G1/8</b>	ANSCHLÜSSE 1/8 = G1/8" 1/4 = G1/4"
<b>M</b>	GEWINDE M = Außengewinde F = Innengewinde

## Sauggreifer VPOL-0350-150 bis 0800-350 - Außengewinde

\* = (E) Sauggreifer in Elastodur - (S) Sauggreifer in Silikon  
(bei Bestellung gewünschten Buchstaben ergänzen)



Toleranzen der Abmessungen  
für Gummiteile gemäß DIN  
ISO 3302-1 E3



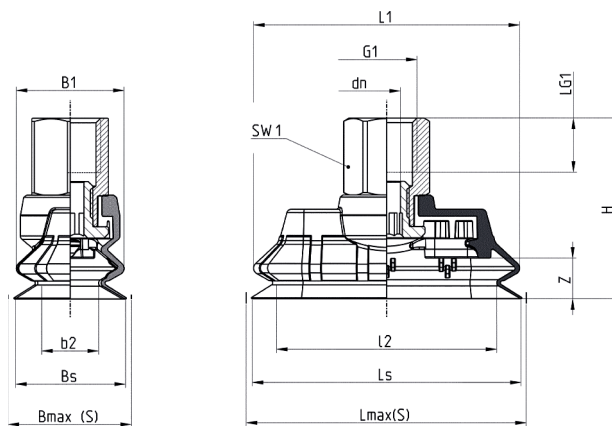
PRODUKTÜBERSICHT																
Mod.	B1	b2	Bmax	Bs	dn	G1	H	L1	l2	LG1	Ls	Lmax	SW1	Z	Sauggreifer	Nippel
VPOL-0350-150*-1/8M	15	8	17	15	4,1	G1/8 M	19	35	28	8	35	37	14	4,0	VPOL-0350-150*	NPS-B-1/8-M
VPOL-0600-250*-1/4M	25	14	27	25	6,1	G1/4 M	30,2	60	49	10	60	62	17	9,0	VPOL-0600-250*	NPS-E-1/4-M
VPOL-0800-350*-1/4M	35	21	38	35	6,1	G1/4 M	34,2	80	66	10	80	83	17	11,0	VPOL-0800-350*	NPS-E-1/4-M

## Sauggreifer VPOL-0350-150 bis 0800-350 - Innengewinde

\* = (E) Sauggreifer in Elastodur - (S) Sauggreifer in Silikon  
(bei Bestellung gewünschten Buchstaben ergänzen)



Toleranzen der Abmessungen  
für Gummiteile gemäß DIN  
ISO 3302-1 E3



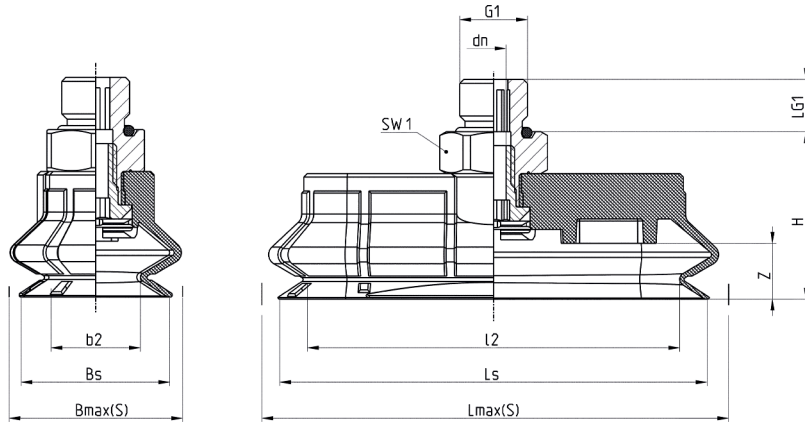
PRODUKTÜBERSICHT																
Mod.	B1	b2	Bmax	Bs	dn	G1	H	L1	l2	LG1	Ls	Lmax	SW1	Z	Sauggreifer	Nippel
VPOL-0350-150*-1/8F	15	8	17	15	4,1	G1/8 F	27	35	28	8	35	37	14	4	VPOL-0350-150*	NPS-B-1/8-F
VPOL-0600-250*-1/4F	25	14	27	25	6,1	G1/4 F	40,2	60	49	12	60	62	17	9	VPOL-0600-250*	NPS-E-1/4-F
VPOL-0800-350*-1/4F	35	21	38	35	6,1	G1/4 F	44,2	80	66	12	80	83	17	11	VPOL-0800-350*	NPS-E-1/4-F

### Sauggreifer VPOL-0600-200 bis 1000-400 - Außengewinde

\* = (E) Sauggreifer in Elastodur - (S) Sauggreifer in Silikon  
(bei Bestellung gewünschten Buchstaben ergänzen)



Toleranzen der Abmessungen für Gummiteile gemäß DIN ISO 3302-1 E3



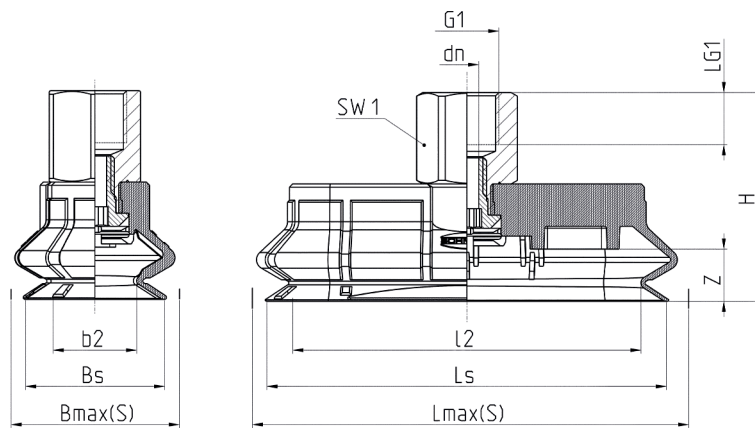
PRODUKTÜBERSICHT														
Mod.	b2	Bmax	Bs	dn	G1	H	LG1	Lmax	Ls	l2	SW1	Z	Sauggreifer	Nippel
VPOL-0600-200*1/8M	12,8	27,5	21,4	3,6	G1/8 M	24	7,5	67	61,4	53,5	14	8	VPOL-0600-200*	NPS-B-1/8-M
VPOL-1000-400*1/4M	25,9	52,0	41,4	6,1	G1/4 M	37	10,0	113	104,4	88,9	17	16	VPOL-1000-400*	NPS-E-1/4-M

### Sauggreifer VPOL-0600-200 bis 1000-400 - Innengewinde

\* = (E) Sauggreifer in Elastodur - (S) Sauggreifer in Silikon  
(bei Bestellung gewünschten Buchstaben ergänzen)



Toleranzen der Abmessungen für Gummiteile gemäß DIN ISO 3302-1 E3



PRODUKTÜBERSICHT														
Mod.	b2	Bmax	Bs	dn	G1	H	LG1	Lmax	Ls	l2	SW1	Z	Sauggreifer	Nippel
VPOL-0600-200*1/8F	12,8	27,5	21,4	3,6	G1/8 F	32	8,0	67	61,4	53,5	14	8	VPOL-0600-200*	NPS-B-1/8-F
VPOL-1000-400*1/4F	25,9	52,0	41,4	6,1	G1/4 F	47	12,0	113	104,4	88,9	17	16	VPOL-1000-400*	NPS-E-1/4-F