

VSCF 系列扁平吸盘

新产品

通用型吸盘，丁腈橡胶或硅橡胶材质
吸盘直径从 1 到 100 mm 连接螺纹 M3, M5, G1/8, G1/4 均有内螺纹和外螺纹

- » 扁平的外形设计减少了内部容积，能使循环时间缩短
- » 紧凑设计具有良好的横向吸力，提升了工件稳定性
- » 优异的吸力性能，定位精度高



VSCF 系列扁平吸盘是由螺纹接头和橡胶件组成的，螺纹接头和橡胶件可以分别订购。直径大于60mm的吸盘，安装盘和橡胶件硫化在一起，螺纹接头与橡胶件拧入安装盘。

吸盘主要用于搬运表面光滑或略显粗糙的工件，比如钢板，拉伸型材，纸箱，玻璃板，塑料件，木材等。

常见应用：

- 处理表面平坦或表面轻微弯曲的工件，如车身车间的金属板、管道、纸箱等
- 硅胶材质吸盘用于在高温环境下处理工件

综合参数

类型	高耐磨性的吸盘是由 VSCF 吸盘和螺纹接头组成
结构形式	- 螺纹接头和吸盘不预先装配 - 直径大于 60mm 的吸盘：螺纹接头与硫化在橡胶件上的安装盘安装在一起
维护保养	可以更新橡胶件
工作温度	丁腈橡胶材质：-30°C ÷ +120°C (短时间：<30 s); -10°C ÷ +70°C (长时间) 硅橡胶材质：-50°C ÷ +220°C (短时间：<30 s); -30°C ÷ +180°C (长时间)

技术参数表

型号	吸力 (N)	内部容积 (cm ³)	工件最小弯曲半径 (凸状, mm)	连接管直径 (内径mm)
VSCF-0010	0,03	0,000	2	2
VSCF-0015	0,08	0,001	2	2
VSCF-0020	0,15	0,002	2	2
VSCF-0030	0,30	0,003	8	2
VSCF-0040	0,40	0,005	8	2
VSCF-0050	0,90	0,013	8	2
VSCF-0060	1,40	0,020	8	2
VSCF-0080	2,40	0,044	8	2
VSCF-0100	4,00	0,070	13	2
VSCF-0120	5,00	0,120	13	2
VSCF-0150	9,00	0,220	20	4
VSCF-0180	13,00	0,370	20	4
VSCF-0200	15,00	0,500	20	4
VSCF-0250	23,00	0,900	25	4
VSCF-0300	34,00	1,600	35	4
VSCF-0350	46,00	2,400	40	4
VSCF-0400	61,00	3,800	50	4
VSCF-0500	95,00	7,100	75	4
VSCF-0600	140,00	12,700	75	6
VSCF-0700	198,00	18,000	100	6
VSCF-0800	254,00	25,100	100	6
VSCF-0900	328,00	34,300	150	6
VSCF-1000	402,00	46,400	200	6

VSCF 系列真空吸盘代号

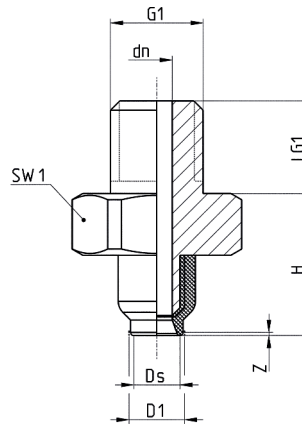
VS	C	F	-	0010	N	-	M3	M
-----------	----------	----------	----------	-------------	----------	----------	-----------	----------

VS	系列 VS = 吸盘
C	形状 C = 圆型
F	类型 F = 扁平
0010	直径 0010 = 1,0 mm 0015 = 1,5 mm 0020 = 2,5 mm 0030 = 3,0 mm 0040 = 4,0 mm 0050 = 5,0 mm 0060 = 6,0 mm 0080 = 8,0 mm 0090 = 9,0 mm 0100 = 10,0 mm 0120 = 12,0 mm 0150 = 15,0 mm 0180 = 18,0 mm 0200 = 20,0 mm 0250 = 25,0 mm 0300 = 30,0 mm 0350 = 35,0 mm 0400 = 40,0 mm 0500 = 50,0 mm 0600 = 60,0 mm 0700 = 70,0 mm 0800 = 80,0 mm 0900 = 90,0 mm 1000 = 100,0 mm
N	材料 N = 丁晴橡胶 S = 硅橡胶
M3	连接螺纹 M3 = M3 M5 = M5 1/8 = G1/8 1/4 = G1/4
M	螺纹类型 M = 外螺纹 F = 内螺纹

SERIES VSCF FLAT SUCTION PADS

VSCF-0010 到0040 型真空吸盘 - 外螺纹

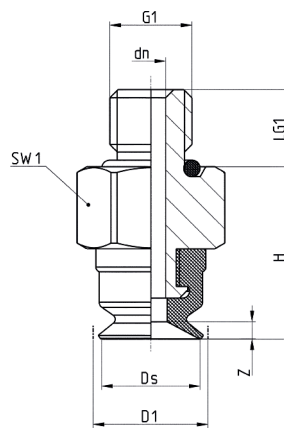
* = (N) 吸盘材料是丁晴橡胶 - (S) 吸盘材料是硅橡胶 (订购时需注明N或S)



型号	G1	D1	dn	Ds	H	LG1	SW1	Z	橡胶件	螺纹接头
VSCF-0010*-M3M	M3 M	1,1	1,0	1,0	4,6	3,0	5	0,1	VSCF-0010*	NPS-A-M3-M
VSCF-0015*-M3M	M3 M	1,7	1,0	1,5	4,6	3,0	5	0,1	VSCF-0015*	NPS-A-M3-M
VSCF-0020*-M3M	M3 M	2,4	1,0	2,0	5,5	3,0	5	0,2	VSCF-0020*	NPS-A-M3-M
VSCF-0030*-M3M	M3 M	3,7	1,0	3,0	5,5	3,0	5	0,3	VSCF-0030*	NPS-A-M3-M
VSCF-0040*-M3M	M3 M	4,7	1,0	4,0	5,5	3,0	5	0,4	VSCF-0040*	NPS-A-M3-M

VSCF-0050 到 0080 型真空吸盘 - 外螺纹

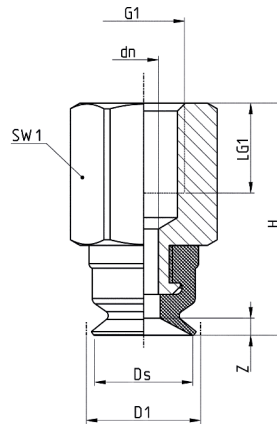
* = (N) 吸盘材料是丁晴橡胶 - (S) 吸盘材料是硅橡胶 (订购时需注明N或S)



型号	G1	D1	dn	Ds	H	LG1	SW1	Z	橡胶件	螺纹接头
VSCF-0050*-M5M	M5 M	5,7	1,8	5,0	10,5	4,7	8	0,5	VSCF-0050*	NPS-C-M5-M
VSCF-0060*-M5M	M5 M	6,8	1,8	6,0	10,5	4,7	8	0,6	VSCF-0060*	NPS-C-M5-M
VSCF-0080*-M5M	M5 M	8,4	1,8	8,0	10,5	4,7	8	0,8	VSCF-0080*	NPS-C-M5-M

VSCF-0050 到 0080 型真空吸盘 - 内螺纹

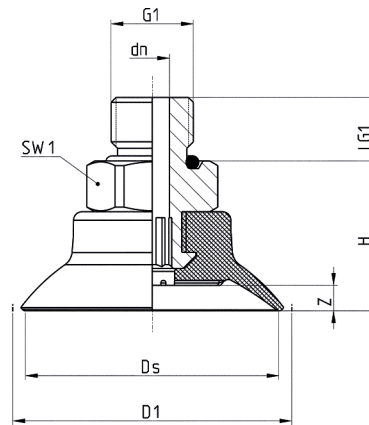
* = (N) 吸盘材料是丁晴橡胶 - (S) 吸盘材料是硅橡胶 (订购时需注明N或S)



型号	G1	D1	dn	Ds	H	LG1	SW1	Z	橡胶件	螺纹接头
VSCF-0050*-M5F	M5 F	5,7	1,8	5,0	14,2	5,5	8	0,5	VSCF-0050*	NPS-C-M5-F
VSCF-0060*-M5F	M5 F	6,8	1,8	6,0	14,2	5,5	8	0,6	VSCF-0060*	NPS-C-M5-F
VSCF-0080*-M5F	M5 F	8,4	1,8	8,0	14,2	5,5	8	0,8	VSCF-0080*	NPS-C-M5-F

VSCF-0100 到 0400 型真空吸盘 - 外螺纹

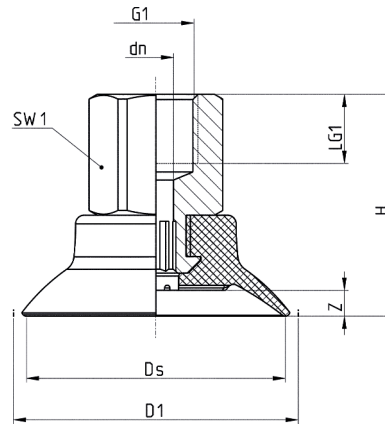
* = (N) 吸盘材料是丁晴橡胶 - (S) 吸盘材料是硅橡胶 (订购时需注明N或S)



型号	G1	D1	dn	Ds	H	LG1	SW1	Z	橡胶件	螺纹接头
VSCF-0100*-M5M	M5 M	11,2	1,8	10,0	13,4	4,7	8	1,0	VSCF-0100*	NPS-B-M5-M
VSCF-0120*-M5M	M5 M	13,2	1,8	12,0	13,6	4,7	8	1,2	VSCF-0120*	NPS-B-M5-M
VSCF-0150*-1/8M	G1/8 M	16,8	3,1	15,0	15,0	7,5	14	1,5	VSCF-0150*	NPS-F-1/8-M
VSCF-0180*-1/8M	G1/8 M	20,6	3,1	18,0	15,3	7,5	14	1,8	VSCF-0180*	NPS-F-1/8-M
VSCF-0200*-1/8M	G1/8 M	22,8	3,1	20,0	15,5	7,5	14	2,0	VSCF-0200*	NPS-F-1/8-M
VSCF-0250*-1/8M	G1/8 M	28,2	4,1	25,0	17,2	7,5	14	2,5	VSCF-0250*	NPS-G-1/8-M
VSCF-0300*-1/8M	G1/8 M	33,3	4,1	30,0	17,7	7,5	14	3,0	VSCF-0300*	NPS-G-1/8-M
VSCF-0350*-1/8M	G1/8 M	39,2	4,1	35,0	22,1	7,5	17	3,5	VSCF-0350*	NPS-E-1/8-M
VSCF-0400*-1/8M	G1/8 M	44,0	4,1	40,0	23,2	7,5	17	4,0	VSCF-0400*	NPS-E-1/8-M

VSCF-0100 到 0400 型真空吸盘 - 内螺纹

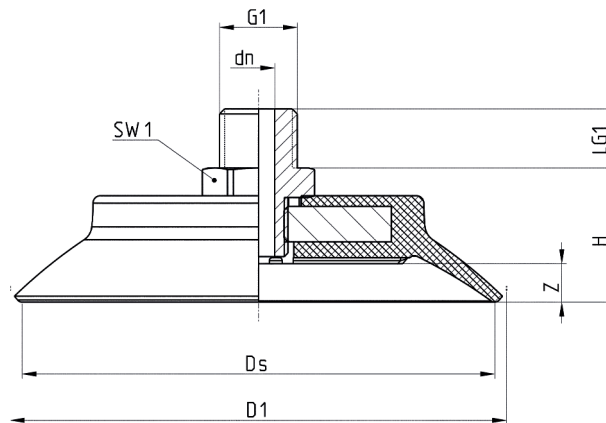
* = (N) 吸盘材料是丁晴橡胶 - (S) 吸盘材料是硅橡胶 (订购时需注明N或S)



型号	G1	D1	dn	Ds	H	LG1	SW1	Z	橡胶件	螺纹接头
VSCF-0100*-M5F	M5 F	11,2	3,1	10,0	18,4	4,7	8	1,0	VSCF-0100*	NPS-B-M5-F
VSCF-0120*-M5F	M5 F	13,2	3,1	12,0	18,6	4,7	8	1,2	VSCF-0120*	NPS-B-M5-F
VSCF-0150*-1/8F	G1/8 F	16,8	3,1	15,0	23,0	8,0	14	1,5	VSCF-0150*	NPS-E-1/8-F
VSCF-0180*-1/8F	G1/8 F	20,6	3,1	18,0	23,3	8,0	14	1,8	VSCF-0180*	NPS-E-1/8-F
VSCF-0200*-1/8F	G1/8 F	22,8	3,1	20,0	23,5	8,0	14	2,0	VSCF-0200*	NPS-E-1/8-F
VSCF-0250*-1/8F	G1/8 F	28,2	4,1	25,0	25,2	8,0	14	2,5	VSCF-0250*	NPS-G-1/8-F
VSCF-0300*-1/8F	G1/8 F	33,3	4,1	30,0	25,7	8,0	14	3,0	VSCF-0300*	NPS-G-1/8-F
VSCF-0350*-1/8F	G1/8 F	39,2	6,1	35,0	28,9	8,0	17	3,5	VSCF-0350*	NPS-F-1/8-F
VSCF-0400*-1/8F	G1/8 F	44,0	6,1	40,0	30,0	8,0	17	4,0	VSCF-0400*	NPS-F-1/8-F

VSCF-0500 到 1000 型真空吸盘 - 外螺纹

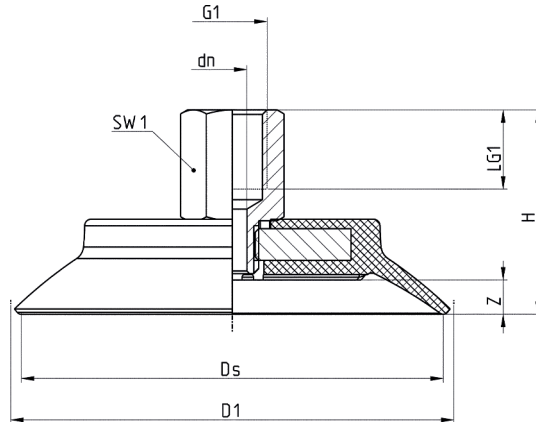
* = (N) 吸盘材料是丁晴橡胶 - (S) 吸盘材料是硅橡胶 (订购时需注明N或S)



型号	G1	D1	dn	Ds	H	LG1	SW1	Z	橡胶件	螺纹接头
VSCF-0500*-1/8M	G1/8 M	54,3	4,1	50,0	24,2	7,5	17	5,0	VSCF-0500*	NPS-E-1/8-M
VSCF-0600*-1/4M	G1/4 M	66,4	5,1	60,0	22,0	10,0	17	5,5	VSCF-0600*	NPV-N-1/4-M
VSCF-0700*-1/4M	G1/4 M	77,2	5,1	70,0	22,5	10,0	17	6,0	VSCF-0700*	NPV-N-1/4-M
VSCF-0800*-1/4M	G1/4 M	87,1	5,1	80,0	23,0	10,0	17	6,5	VSCF-0800*	NPV-N-1/4-M
VSCF-0900*-1/4M	G1/4 M	98,1	5,1	90,0	23,2	10,0	17	7,0	VSCF-0900*	NPV-N-1/4-M
VSCF-1000*-1/4M	G1/4 M	108,0	5,1	100,0	24,0	10,0	17	7,5	VSCF-01000*	NPV-N-1/4-M

VSCF -0500 到 1000 型真空吸盘 - 内螺纹

* = (N) 吸盘材料是丁晴橡胶 - (S) 吸盘材料是硅橡胶 (订购时需注明N或S)



型号	G1	D1	dn	Ds	H	LG1	SW1	Z	橡胶件	螺纹接头
VSCF-0500^{*(N)}-1/8F	G1/8 F	54,3	6,1	50,0	31,0	8,0	17	5,0	VSCF-0500*	NPS-F-1/8-F
VSCF-0600^{*(N)}-1/4F	G1/4 F	66,4	5,1	60,0	33,9	12,0	17	5,5	VSCF-0600*	NPV-N-1/4-F
VSCF-0700^{*(N)}-1/4F	G1/4 F	77,2	5,1	70,0	34,4	12,0	17	6,0	VSCF-0700*	NPV-N-1/4-F
VSCF-0800^{*(N)}-1/4F	G1/4 F	87,1	5,1	80,0	34,9	12,0	17	6,5	VSCF-0800*	NPV-N-1/4-F
VSCF-0900^{*(N)}-1/4F	G1/4 F	98,1	5,1	90,0	35,4	12,0	17	7,0	VSCF-0900*	NPV-N-1/4-F
VSCF-1000^{*(N)}-1/4F	G1/4 F	108,0	5,1	100,0	35,9	12,0	17	7,5	VSCF-01000*	NPV-N-1/4-F

SERIES VSCF FLAT SUCTION PADS