

Flachsauggreifer Serie VSCF

Neu

Universeller Flachsauggreifer aus NBR oder Silikon.
Durchmesser: 1 bis 100 mm
Anschlüsse: Innen- und Außengewinde M3, M5, G1/8", G1/4"

FLACHSAUGGREIFER SERIE VSCF



- » Niedriges Profil mit geringem Eigenvolumen für schnelle Taktzeiten.
- » Kompakte Bauweise für gute Querkraftaufnahme.
- » Minimale Bewegung des Bauteils während der Ansaughphase.

Flachsauggreifer der Serie VSCF bestehen aus einem Anchlusselement und einem Sauger, welche zusammen montiert geliefert werden. Beide Komponenten können jedoch auch getrennt voneinander als Ersatzteil bestellt werden. Ab einem Durchmesser von 60 mm, wird der Sauger auf eine Montageplatte aufvulkanisiert, welche anschließend mit dem Anbindungselement montiert werden kann.

Diese Art von Sauggreifern werden im Allgemeinen für die Handhabung von Objekten mit glatten oder leicht gewölbten Oberflächen wie Blechen, Strangpressprofilen, Kartons, Glasplatten und Kunststoffteilen verwendet.

Anwendungen:
-Handhabung von Teilen mit flachen oder leicht gekrümmten Oberflächen wie Bleche für den Karosseriebau, Rohre und Kartons.
-Silikonausführung für die Handhabung von Teilen bei hohen Temperaturen.

ALLGEMEINE KENNGRÖSSEN

Beschreibung	Robuster, widerstandsfähiger Sauggreifer, bestehend aus Sauger VSCF und Anchlusselement
Bauart	- Anbindungselement und Sauger werden nicht vormontiert geliefert - Ab Durchmesser 60 mm, wird der Sauger auf eine Montageplatte aufvulkanisiert und kann anschließend mit dem Anchlusselement montiert werden
Wartung	Der Sauger kann ersetzt werden
Betriebstemperatur	NBR: -30°C ÷ +120°C (Haltezeit <30 sec.); -10°C ÷ +70°C (Dauerbetrieb) SILIKON: -50°C ÷ +220°C (Haltezeit <30 sec.); -30°C ÷ +180°C (Dauerbetrieb)

TECHNISCHE KENNGRÖSSEN

Mod./Durchmesser	Saugkraft (N)	Int. Volumen (cm ³)	Min. Werkstückradius (mm)	Empfohlener Schlauchinnendurchmesser (mm)
VSCF-0010	0,03	0,000	2	2
VSCF-0015	0,08	0,001	2	2
VSCF-0020	0,15	0,002	2	2
VSCF-0030	0,30	0,003	8	2
VSCF-0040	0,40	0,005	8	2
VSCF-0050	0,90	0,013	8	2
VSCF-0060	1,40	0,020	8	2
VSCF-0080	2,40	0,044	8	2
VSCF-0100	4,00	0,070	13	2
VSCF-0120	5,00	0,120	13	2
VSCF-0150	9,00	0,220	20	4
VSCF-0180	13,00	0,370	20	4
VSCF-0200	15,00	0,500	20	4
VSCF-0250	23,00	0,900	25	4
VSCF-0300	34,00	1,600	35	4
VSCF-0350	46,00	2,400	40	4
VSCF-0400	61,00	3,800	50	4
VSCF-0500	95,00	7,100	75	4
VSCF-0600	140,00	12,700	75	6
VSCF-0700	198,00	18,000	100	6
VSCF-0800	254,00	25,100	100	6
VSCF-0900	328,00	34,300	150	6
VSCF-1000	402,00	46,400	200	6

MODELLBEZEICHNUNG

VS	C	F	-	0010	N	-	M3	M
-----------	----------	----------	----------	-------------	----------	----------	-----------	----------

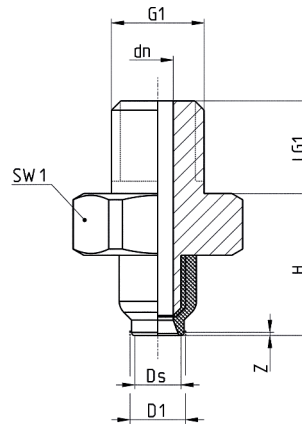
VS	SERIE VS = Flachsauggreifer
C	FORM C = rund
F	AUSFÜHRUNG F = flach
0010	DURCHMESSER 0010 = 1,0 mm 0015 = 1,5 mm 0020 = 2,5 mm 0030 = 3,0 mm 0040 = 4,0 mm 0050 = 5,0 mm 0060 = 6,0 mm 0080 = 8,0 mm 0090 = 9,0 mm 0100 = 10,0 mm 0120 = 12,0 mm 0150 = 15,0 mm 0180 = 18,0 mm 0200 = 20,0 mm 0250 = 25,0 mm 0300 = 30,0 mm 0350 = 35,0 mm 0400 = 40,0 mm 0500 = 50,0 mm 0600 = 60,0 mm 0700 = 70,0 mm 0800 = 80,0 mm 0900 = 90,0 mm 1000 = 100,0 mm
N	WERKSTOFFE N = NBR S = Silikon
M3	ANSCHLÜSSE M3 = M3 M5 = M5 1/8 = G1/8" 1/4 = G1/4"
M	GEWINDE M = Außengewinde F = Innengewinde

FLACHSAUGGREIFER SERIE VSCF

Sauggreifer VSCF-0010 bis 0040 - Außengewinde



* = (N) Sauggreifer in NBR - (S) Sauggreifer in Silikon
(bei Bestellung gewünschten Buchstaben ergänzen)

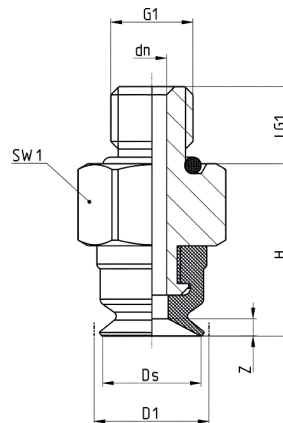


PRODUKTÜBERSICHT										
Mod.	G1	D1	dn	Ds	H	LG1	SW1	Z	Sauggreifer	Nippel
VSCF-0010 [*] -M3M	M3 M	1,1	1,0	1,0	4,6	3,0	5	0,1	VSCF-0010 [*]	NPS-A-M3-M
VSCF-0015 [*] -M3M	M3 M	1,7	1,0	1,5	4,6	3,0	5	0,1	VSCF-0015 [*]	NPS-A-M3-M
VSCF-0020 [*] -M3M	M3 M	2,4	1,0	2,0	5,5	3,0	5	0,2	VSCF-0020 [*]	NPS-A-M3-M
VSCF-0030 [*] -M3M	M3 M	3,7	1,0	3,0	5,5	3,0	5	0,3	VSCF-0030 [*]	NPS-A-M3-M
VSCF-0040 [*] -M3M	M3 M	4,7	1,0	4,0	5,5	3,0	5	0,4	VSCF-0040 [*]	NPS-A-M3-M

Sauggreifer VSCF-0050 bis 0080 - Außengewinde



* = (N) Sauggreifer in NBR - (S) Sauggreifer in Silikon
(bei Bestellung gewünschten Buchstaben ergänzen)

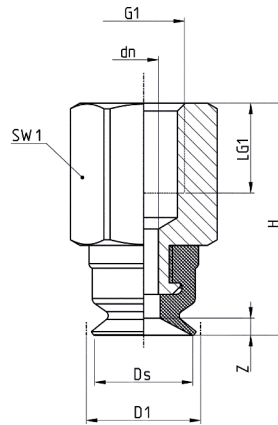


PRODUKTÜBERSICHT										
Mod.	G1	D1	dn	Ds	H	LG1	SW1	Z	Sauggreifer	Nippel
VSCF-0050 [*] -M5M	M5 M	5,7	1,8	5,0	10,5	4,7	8	0,5	VSCF-0050 [*]	NPS-C-M5-M
VSCF-0060 [*] -M5M	M5 M	6,8	1,8	6,0	10,5	4,7	8	0,6	VSCF-0060 [*]	NPS-C-M5-M
VSCF-0080 [*] -M5M	M5 M	8,4	1,8	8,0	10,5	4,7	8	0,8	VSCF-0080 [*]	NPS-C-M5-M

Sauggreifer VSCF-0050 bis 0080 - Innengewinde



* = (N) Sauggreifer in NBR - (S) Sauggreifer in Silikon
(bei Bestellung gewünschten Buchstaben ergänzen)

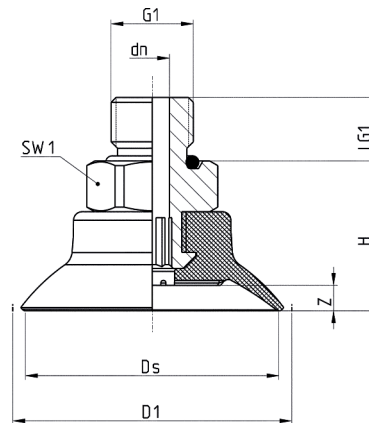


PRODUKTÜBERSICHT										
Mod.	G1	D1	dn	Ds	H	LG1	SW1	Z	Sauggreifer	Nippel
VSCF-0050*-M5F	M5 F	5,7	1,8	5,0	14,2	5,5	8	0,5	VSCF-0050*	NPS-C-M5-F
VSCF-0060*-M5F	M5 F	6,8	1,8	6,0	14,2	5,5	8	0,6	VSCF-0060*	NPS-C-M5-F
VSCF-0080*-M5F	M5 F	8,4	1,8	8,0	14,2	5,5	8	0,8	VSCF-0080*	NPS-C-M5-F

Sauggreifer VSCF-0100 bis 0400 - Außengewinde



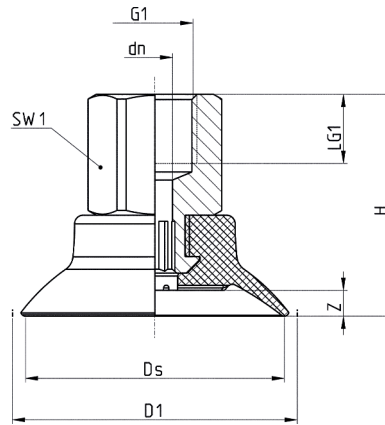
* = (N) Sauggreifer in NBR - (S) Sauggreifer in Silikon
(bei Bestellung gewünschten Buchstaben ergänzen)



PRODUKTÜBERSICHT										
Mod.	G1	D1	dn	Ds	H	LG1	SW1	Z	Sauggreifer	Nippel
VSCF-0100*-M5M	M5 M	11,2	1,8	10,0	13,4	4,7	8	1,0	VSCF-0100*	NPS-B-M5-M
VSCF-0120*-M5M	M5 M	13,2	1,8	12,0	13,6	4,7	8	1,2	VSCF-0120*	NPS-B-M5-M
VSCF-0150*-1/8M	G1/8 M	16,8	3,1	15,0	15,0	7,5	14	1,5	VSCF-0150*	NPS-F-1/8-M
VSCF-0180*-1/8M	G1/8 M	20,6	3,1	18,0	15,3	7,5	14	1,8	VSCF-0180*	NPS-F-1/8-M
VSCF-0200*-1/8M	G1/8 M	22,8	3,1	20,0	15,5	7,5	14	2,0	VSCF-0200*	NPS-F-1/8-M
VSCF-0250*-1/8M	G1/8 M	28,2	4,1	25,0	17,2	7,5	14	2,5	VSCF-0250*	NPS-G-1/8-M
VSCF-0300*-1/8M	G1/8 M	33,3	4,1	30,0	17,7	7,5	14	3,0	VSCF-0300*	NPS-G-1/8-M
VSCF-0350*-1/8M	G1/8 M	39,2	4,1	35,0	22,1	7,5	17	3,5	VSCF-0350*	NPS-E-1/8-M
VSCF-0400*-1/8M	G1/8 M	44,0	4,1	40,0	23,2	7,5	17	4,0	VSCF-0400*	NPS-E-1/8-M

Sauggreifer VSCF-0100 bis 0400 - Innengewinde

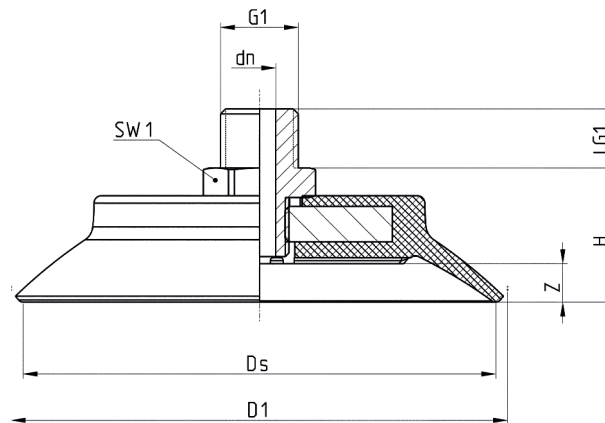
* = (N) Sauggreifer in NBR - (S) Sauggreifer in Silikon
(bei Bestellung gewünschten Buchstaben ergänzen)



PRODUKTÜBERSICHT										
Mod.	G1	D1	dn	Ds	H	LG1	SW1	Z	Sauggreifer	Nippel
VSCF-0100 ^{*(N)} -M5F	M5 F	11,2	3,1	10,0	18,4	4,7	8	1,0	VSCF-0100*	NPS-B-M5-F
VSCF-0120 ^{*(N)} -M5F	M5 F	13,2	3,1	12,0	18,6	4,7	8	1,2	VSCF-0120*	NPS-B-M5-F
VSCF-0150 ^{*(N)} -1/8F	G1/8 F	16,8	3,1	15,0	23,0	8,0	14	1,5	VSCF-0150*	NPS-E-1/8-F
VSCF-0180 ^{*(N)} -1/8F	G1/8 F	20,6	3,1	18,0	23,3	8,0	14	1,8	VSCF-0180*	NPS-E-1/8-F
VSCF-0200 ^{*(N)} -1/8F	G1/8 F	22,8	3,1	20,0	23,5	8,0	14	2,0	VSCF 0200*	NPS-E-1/8-F
VSCF-0250 ^{*(N)} -1/8F	G1/8 F	28,2	4,1	25,0	25,2	8,0	14	2,5	VSCF 0250*	NPS-G-1/8-F
VSCF-0300 ^{*(N)} -1/8F	G1/8 F	33,3	4,1	30,0	25,7	8,0	14	3,0	VSCF 0300*	NPS-G-1/8-F
VSCF-0350 ^{*(N)} -1/8F	G1/8 F	39,2	6,1	35,0	28,9	8,0	17	3,5	VSCF 0350*	NPS-F-1/8-F
VSCF-0400 ^{*(N)} -1/8F	G1/8 F	44,0	6,1	40,0	30,0	8,0	17	4,0	VSCF 0400*	NPS-F-1/8-F

Sauggreifer VSCF-0500 bis 1000 - Außengewinde

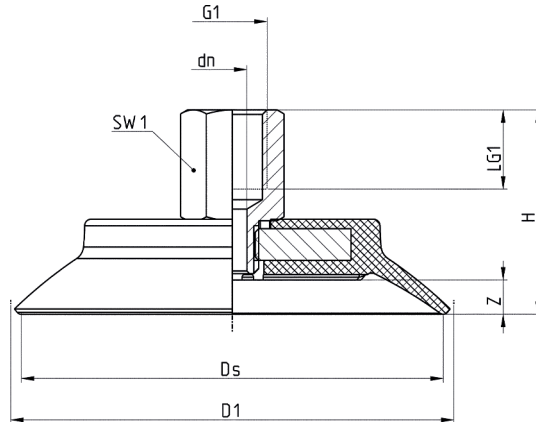
* = (N) Sauggreifer in NBR - (S) Sauggreifer in Silikon
(bei Bestellung gewünschten Buchstaben ergänzen)



PRODUKTÜBERSICHT										
Mod.	G1	D1	dn	Ds	H	LG1	SW1	Z	Sauggreifer	Nippel
VSCF-0500 ^{*(N)} -1/8M	G1/8 M	54,3	4,1	50,0	24,2	7,5	17	5,0	VSCF-0500*	NPS-E-1/8-M
VSCF-0600 ^{*(N)} -1/4M	G1/4 M	66,4	5,1	60,0	22,0	10,0	17	5,5	VSCF-0600*	NPV-N-1/4-M
VSCF-0700 ^{*(N)} -1/4M	G1/4 M	77,2	5,1	70,0	22,5	10,0	17	6,0	VSCF-0700*	NPV-N-1/4-M
VSCF-0800 ^{*(N)} -1/4M	G1/4 M	87,1	5,1	80,0	23,0	10,0	17	6,5	VSCF-0800*	NPV-N-1/4-M
VSCF-0900 ^{*(N)} -1/4M	G1/4 M	98,1	5,1	90,0	23,2	10,0	17	7,0	VSCF-0900*	NPV-N-1/4-M
VSCF-1000 ^{*(N)} -1/4M	G1/4 M	108,0	5,1	100,0	24,0	10,0	17	7,5	VSCF-01000*	NPV-N-1/4-M

Sauggreifer VSCF-0500 bis 1000 - Innengewinde

* = (N) Sauggreifer in NBR - (S) Sauggreifer in Silikon
(bei Bestellung gewünschten Buchstaben ergänzen)



FLACHSAUGGREIFER SERIE VSCF

PRODUKTÜBERSICHT										
Mod.	G1	D1	dn	Ds	H	LG1	SW1	Z	Sauggreifer	Nippel
VSCF-0500*-1/8F	G1/8 F	54,3	6,1	50,0	31,0	8,0	17	5,0	VSCF-0500*	NPS-F-1/8-F
VSCF-0600*-1/4F	G1/4 F	66,4	5,1	60,0	33,9	12,0	17	5,5	VSCF-0600*	NPV-N-1/4-F
VSCF-0700*-1/4F	G1/4 F	77,2	5,1	70,0	34,4	12,0	17	6,0	VSCF-0700*	NPV-N-1/4-F
VSCF-0800*-1/4F	G1/4 F	87,1	5,1	80,0	34,9	12,0	17	6,5	VSCF-0800*	NPV-N-1/4-F
VSCF-0900*-1/4F	G1/4 F	98,1	5,1	90,0	35,4	12,0	17	7,0	VSCF-0900*	NPV-N-1/4-F
VSCF-1000*-1/4F	G1/4 F	108,0	5,1	100,0	35,9	12,0	17	7,5	VSCF-01000*	NPV-N-1/4-F