

VENTOUSES PLATES

SÉRIE VSCF

Ventouses universelles en NBR ou en silicone.
Diamètres de 1 à 100 mm avec filetage M3, M5, G1/8, G1/4, mâle et femelle.



Les ventouses plates de la série VSCF se composent d'un embout et d'une pièce en caoutchouc qui sont livrés assemblés. Les deux composants peuvent être commandés séparément comme pièces de rechange. A partir d'un diamètre de 60 mm, une plaque de montage est vulcanisée dans la partie en caoutchouc sur laquelle le mamelon doit être monté.

Ces ventouses sont généralement utilisées pour manipuler des objets dont la surface est lisse ou légèrement incurvée, tels que les tôles, les profilés extrudés, les boîtes en carton, les plaques de verre, les composants en plastique, les panneaux de bois, etc.

Applications:

- Manipulation de pièces à surface plane ou légèrement incurvée comme les tôles pour les ateliers de carrosserie, les tubes, les boîtes en carton, etc.
- Version silicone pour la manipulation de pièces à haute température.

- Profil bas, avec un volume intrinsèque réduit qui permet des temps de cycle très courts
- Conception compacte pour une bonne résistance aux forces transversales, améliorant la stabilité de la pièce
- Mouvement négligeable de la pièce pendant la phase d'aspiration

CARACTÉRISTIQUES GÉNÉRALES

Description	Ventouse robuste et résistante composée d'une ventouse VSCF et d'un insert de raccordement
Construction	- insert et ventouse sont livrés non montés - A partir du diamètre 60 mm, l'insert est vissé dans une plaque support vulcanisée
Maintenance	La partie caoutchouc seule peut être changée
Température de fonctionnement	version NBR: -30°C ÷ +120°C (pour une durée <30 sec.); -10°C ÷ +70°C (sur la durée) version SILICONE: -50°C ÷ +220°C (pour une durée <30 sec.); -30°C ÷ +180°C (sur la durée)

Caracteristiques techniques

Mod./Diam.	Force d'aspiration (N)*	Volume (cm ³)	Rayon de courbure convexe (mm)	Diamètre intérieur du tube (mm)
VSCF-0010	0,03	0,000	2	2
VSCF-0015	0,08	0,001	2	2
VSCF-0020	0,15	0,002	2	2
VSCF-0030	0,30	0,003	8	2
VSCF-0040	0,40	0,005	8	2
VSCF-0050	0,90	0,013	8	2
VSCF-0060	1,40	0,020	8	2
VSCF-0080	2,40	0,044	8	2
VSCF-0100	4,00	0,070	13	2
VSCF-0120	5,00	0,120	13	2
VSCF-0150	9,00	0,220	20	4
VSCF-0180	13,00	0,370	20	4
VSCF-0200	15,00	0,500	20	4
VSCF-0250	23,00	0,900	25	4
VSCF-0300	34,00	1,600	35	4
VSCF-0350	46,00	2,400	40	4
VSCF-0400	61,00	3,800	50	4
VSCF-0500	95,00	7,100	75	4
VSCF-0600	140,00	12,700	75	6
VSCF-0700	198,00	18,000	100	6
VSCF-0800	254,00	25,100	100	6
VSCF-0900	328,00	34,300	150	6
VSCF-1000	402,00	46,400	200	6

EXEMPLE DE CODIFICATION

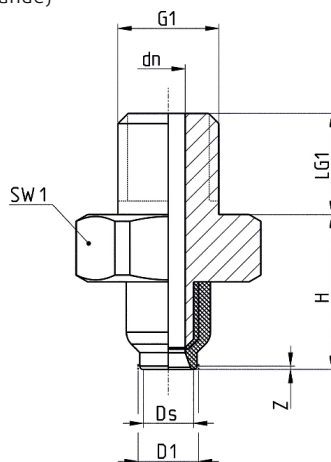
VS	C	F	-	0010	N	-	M3	M
-----------	----------	----------	----------	-------------	----------	----------	-----------	----------

VS	SÉRIE VS = ventouse
C	FORME C = rond
F	VERSION F = plat
0010	DIAMETRE 0010 = 1,0 mm 0015 = 1,5 mm 0020 = 2,5 mm 0030 = 3,0 mm 0040 = 4,0 mm 0050 = 5,0 mm 0060 = 6,0 mm 0080 = 8,0 mm 0090 = 9,0 mm 0100 = 10,0 mm 0120 = 12,0 mm 0150 = 15,0 mm 0180 = 18,0 mm 0200 = 20,0 mm 0250 = 25,0 mm 0300 = 30,0 mm 0350 = 35,0 mm 0400 = 40,0 mm 0500 = 50,0 mm 0600 = 60,0 mm 0700 = 70,0 mm 0800 = 80,0 mm 0900 = 90,0 mm 1000 = 100,0 mm
N	MATÉRIAUX N = NBR S = Silicone
M3	TAILLE DU FILETAGE M3 = M3 5 = M5 1/8 = G1/8 1/4 = G1/4
M	FILETAGE M = Mâle F = Femelle

Ventouse VSCF-0010 à 0040 - insert fileté



* = (N) ventouse NBR - (S) ventouse silicone
(préciser la lettre désirée lors de la commande)

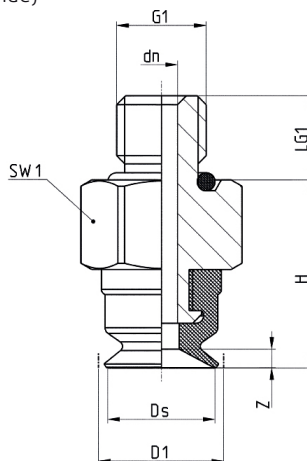


Mod.	G1	D1	dn	DS	H	LG1	SW1	Z	Ventouse	Insert
VSCF-0010 [*] -M3M	M3 M	1,1	1,0	1,0	4,6	3,0	5	0,1	VSCF-0010 [*]	NPS-A-M3-M
VSCF-0015 [*] -M3M	M3 M	1,7	1,0	1,5	4,6	3,0	5	0,1	VSCF-0015 [*]	NPS-A-M3-M
VSCF-0020 [*] -M3M	M3 M	2,4	1,0	2,0	5,5	3,0	5	0,2	VSCF-0020 [*]	NPS-A-M3-M
VSCF-0030 [*] -M3M	M3 M	3,7	1,0	3,0	5,5	3,0	5	0,3	VSCF-0030 [*]	NPS-A-M3-M
VSCF-0040 [*] -M3M	M3 M	4,7	1,0	4,0	5,5	3,0	5	0,4	VSCF-0040 [*]	NPS-A-M3-M

Ventouse VSCF-0050 à 0080 - insert fileté



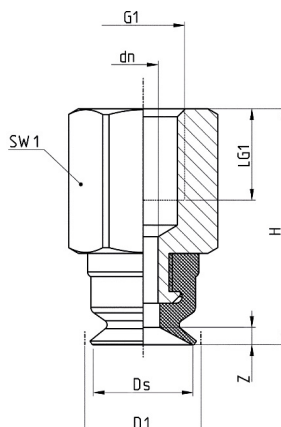
* = (N) ventouse NBR - (S) ventouse silicone
(préciser la lettre désirée lors de la commande)



Mod.	G1	D1	dn	DS	H	LG1	SW1	Z	Ventouse	Insert
VSCF-0050 [*] -M5M	M5 M	5,7	1,8	5,0	10,5	4,7	8	0,5	VSCF-0050 [*]	NPS-C-M5-M
VSCF-0060 [*] -M5M	M5 M	6,8	1,8	6,0	10,5	4,7	8	0,6	VSCF-0060 [*]	NPS-C-M5-M
VSCF-0080 [*] -M5M	M5 M	8,4	1,8	8,0	10,5	4,7	8	0,8	VSCF-0080 [*]	NPS-C-M5-M

Ventouse VSCF-0050 à 0080 - femelle taraudé

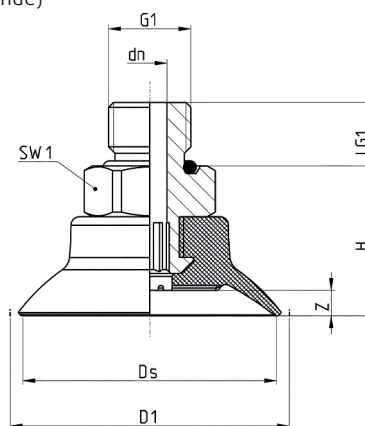
* = (N) ventouse NBR - (S) ventouse silicone
 (préciser la lettre désirée lors de la commande)



Mod.	G1	D1	dn	Ds	H	LG1	SW1	Z	Ventouse	Insert
VSCF-0050 [*] -M5F	M5 F	5,7	1,8	5,0	14,2	5,5	8	0,5	VSCF-0050 [*]	NPS-C-M5-F
VSCF-0060 [*] -M5F	M5 F	6,8	1,8	6,0	14,2	5,5	8	0,6	VSCF-0060 [*]	NPS-C-M5-F
VSCF-0080 [*] -M5F	M5 F	8,4	1,8	8,0	14,2	5,5	8	0,8	VSCF-0080 [*]	NPS-C-M5-F

Ventouse VSCF-0100 à 0400 - insert fileté

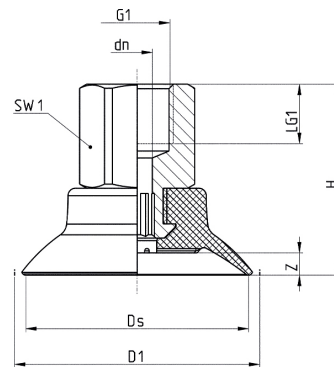
* = (N) ventouse NBR - (S) ventouse silicone
 (préciser la lettre désirée lors de la commande)



Mod.	G1	D1	dn	DS	H	LG1	SW1	Z	Ventouse	Insert
VSCF-0100 [*] -M5M	M5 M	11,2	1,8	10,0	13,4	4,7	8	1,0	VSCF-0100 [*]	NPS-B-M5-M
VSCF-0120 [*] -M5M	M5 M	13,2	1,8	12,0	13,6	4,7	8	1,2	VSCF-0120 [*]	NPS-B-M5-M
VSCF-0150 [*] -1/8M	G1/8 M	16,8	3,1	15,0	15,0	7,5	14	1,5	VSCF-0150 [*]	NPS-F-1/8-M
VSCF-0180 [*] -1/8M	G1/8 M	20,6	3,1	18,0	15,3	7,5	14	1,8	VSCF-0180 [*]	NPS-F-1/8-M
VSCF-0200 [*] -1/8M	G1/8 M	22,8	3,1	20,0	15,5	7,5	14	2,0	VSCF-0200 [*]	NPS-F-1/8-M
VSCF-0250 [*] -1/8M	G1/8 M	28,2	4,1	25,0	17,2	7,5	14	2,5	VSCF-0250 [*]	NPS-G-1/8-M
VSCF-0300 [*] -1/8M	G1/8 M	33,3	4,1	30,0	17,7	7,5	14	3,0	VSCF-0300 [*]	NPS-G-1/8-M
VSCF-0350 [*] -1/8M	G1/8 M	39,2	4,1	35,0	22,1	7,5	17	3,5	VSCF-0350 [*]	NPS-E-1/8-M
VSCF-0400 [*] -1/8M	G1/8 M	44,0	4,1	40,0	23,2	7,5	17	4,0	VSCF-0400 [*]	NPS-E-1/8-M

Ventouse VSCF-0100 à 0400 - insert taraudé

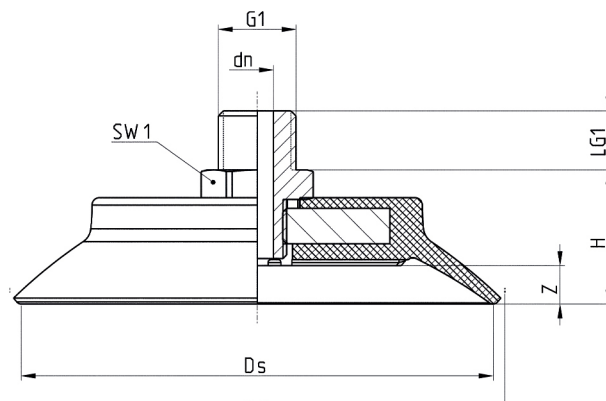
* = (N) ventouse NBR - (S) ventouse silicone
(préciser la lettre désirée lors de la commande)



Mod.	G1	D1	dn	DS	H	LG1	SW1	Z	Ventouse	Insert
VSCF-0100*-M5F	M5 F	11,2	3,1	10,0	18,4	4,7	8	1,0	VSCF-0100*	NPS-B-M5-F
VSCF-0120*-M5F	M5 F	13,2	3,1	12,0	18,6	4,7	8	1,2	VSCF-0120*	NPS-B-M5-F
VSCF-0150*-1/8F	G1/8 F	16,8	3,1	15,0	23,0	8,0	14	1,5	VSCF-0150*	NPS-E-1/8-F
VSCF-0180*-1/8F	G1/8 F	20,6	3,1	18,0	23,3	8,0	14	1,8	VSCF-0180*	NPS-E-1/8-F
VSCF-0200*-1/8F	G1/8 F	22,8	3,1	20,0	23,5	8,0	14	2,0	VSCF 0200*	NPS-E-1/8-F
VSCF-0250*-1/8F	G1/8 F	28,2	4,1	25,0	25,2	8,0	14	2,5	VSCF 0250*	NPS-G-1/8-F
VSCF-0300*-1/8F	G1/8 F	33,3	4,1	30,0	25,7	8,0	14	3,0	VSCF 0300*	NPS-G-1/8-F
VSCF-0350*-1/8F	G1/8 F	39,2	6,1	35,0	28,9	8,0	17	3,5	VSCF 0350*	NPS-F-1/8-F
VSCF-0400*-1/8F	G1/8 F	44,0	6,1	40,0	30,0	8,0	17	4,0	VSCF 0400*	NPS-F-1/8-F

Ventouse VSCF-0500 à 1000 - insert fileté

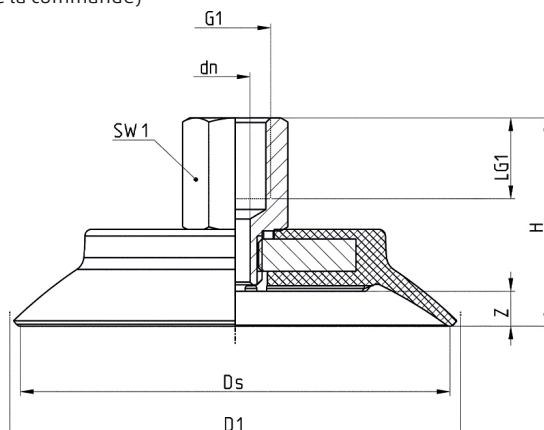
* = (N) ventouse NBR - (S) ventouse silicone
(préciser la lettre désirée lors de la commande)



Mod.	G1	D1	dn	DS	H	LG1	SW1	Z	Ventouse	Insert
VSCF-0500*-1/8M	G1/8 M	54,3	4,1	50,0	24,2	7,5	17	5,0	VSCF-0500*	NPS-E-1/8-M
VSCF-0600*-1/4M	G1/4 M	66,4	5,1	60,0	22,0	10,0	17	5,5	VSCF-0600*	NPV-N-1/4-M
VSCF-0700*-1/4M	G1/4 M	77,2	5,1	70,0	22,5	10,0	17	6,0	VSCF-0700*	NPV-N-1/4-M
VSCF-0800*-1/4M	G1/4 M	87,1	5,1	80,0	23,0	10,0	17	6,5	VSCF-0800*	NPV-N-1/4-M
VSCF-0900*-1/4M	G1/4 M	98,1	5,1	90,0	23,2	10,0	17	7,0	VSCF-0900*	NPV-N-1/4-M
VSCF-1000*-1/4M	G1/4 M	108,0	5,1	100,0	24,0	10,0	17	7,5	VSCF-01000*	NPV-N-1/4-M

Ventouse VSCF-0500 à 1000 - insert taraudé

* = (N) ventouse NBR - (S) ventouse silicone
 (préciser la lettre désirée lors de la commande)



Mod.	G1	D1	dn	DS	H	LG1	SW1	Z	Ventouse	Insert
VSCF-0500 [*] -1/8F	G1/8 F	54,3	6,1	50,0	31,0	8,0	17	5,0	VSCF-0500 [*]	NPS-F-1/8-F
VSCF-0600 [*] -1/4F	G1/4 F	66,4	5,1	60,0	33,9	12,0	17	5,5	VSCF-0600 [*]	NPV-N-1/4-F
VSCF-0700 [*] -1/4F	G1/4 F	77,2	5,1	70,0	34,4	12,0	17	6,0	VSCF-0700 [*]	NPV-N-1/4-F
VSCF-0800 [*] -1/4F	G1/4 F	87,1	5,1	80,0	34,9	12,0	17	6,5	VSCF-0800 [*]	NPV-N-1/4-F
VSCF-0900 [*] -1/4F	G1/4 F	98,1	5,1	90,0	35,4	12,0	17	7,0	VSCF-0900 [*]	NPV-N-1/4-F
VSCF-1000 [*] -1/4F	G1/4 F	108,0	5,1	100,0	35,9	12,0	17	7,5	VSCF-01000 [*]	NPV-N-1/4-F