

# Serie VSCF

## Ventosas planas

**Nuevo**

Ventosas universales en NBR o silicona.  
Diámetros desde 1 hasta 100 mm con rosca tamaño M3, M5, G1/8, G1/4, macho y hembra.



- » Perfil bajo, con volumen intrínseco reducido que permite tiempos de ciclo muy cortos.
- » Diseño compacto para una buena resistencia a las fuerzas transversales, mejorando la estabilidad de la pieza.
- » Movimiento insignificante de la pieza durante la fase de succión.

Las ventosas planas de la Serie VSCF se componen de una boquilla y una pieza de caucho que se suministran montadas. Ambos componentes pueden pedirse por separado como piezas de repuesto. A partir de un diámetro de 60 mm, se vulcaniza una placa de montaje en la pieza de goma en la que debe montarse la boquilla.

Estas ventosas se utilizan generalmente para manipular objetos con superficies ligeramente curvadas, como chapas metálicas, perfiles extruidos, cajas de cartón, placas de vidrio, componentes de plástico, paneles de madera, etc.

#### Aplicaciones:

- Manipulación de piezas con superficies planas o ligeramente curvadas como chapas para talleres de carrocería, tubos, cajas de cartón, etc.
- Versión en silicona para la manipulación de piezas a altas temperaturas

### DATOS GENERALES

<b>Descripción</b>	ventosas robustas y resistentes compuestas por ventosa VSCF y boquilla de conexión
<b>Construcción</b>	- boquillas y ventosas se suministran sin montar - diámetros a partir de 60 mm: boquilla atornillada a la placa de soporte vulcanizada a la ventosa
<b>Mantenimiento</b>	es posible sustituir el elemento blando
<b>Temperatura de trabajo</b>	versión NBR: -30°C ÷ +120°C (por poco tiempo <30 sec.); -10°C ÷ +70°C (largo plazo) versión silicona: -50°C ÷ +220°C (por poco tiempo <30 sec.); -30°C ÷ +180°C (largo plazo)

## DATOS TÉCNICOS

Mod./Diámetro	Fuerza de succión (N)*	Volumen int. (cm <sup>3</sup> )	Radio mín. de curvatura convexa (mm)	Diámetro tubo int. (mm)
VSCF-0010	0,03	0,000	2	2
VSCF-0015	0,08	0,001	2	2
VSCF-0020	0,15	0,002	2	2
VSCF-0030	0,30	0,003	8	2
VSCF-0040	0,40	0,005	8	2
VSCF-0050	0,90	0,013	8	2
VSCF-0060	1,40	0,020	8	2
VSCF-0080	2,40	0,044	8	2
VSCF-0100	4,00	0,070	13	2
VSCF-0120	5,00	0,120	13	2
VSCF-0150	9,00	0,220	20	4
VSCF-0180	13,00	0,370	20	4
VSCF-0200	15,00	0,500	20	4
VSCF-0250	23,00	0,900	25	4
VSCF-0300	34,00	1,600	35	4
VSCF-0350	46,00	2,400	40	4
VSCF-0400	61,00	3,800	50	4
VSCF-0500	95,00	7,100	75	4
VSCF-0600	140,00	12,700	75	6
VSCF-0700	198,00	18,000	100	6
VSCF-0800	254,00	25,100	100	6
VSCF-0900	328,00	34,300	150	6
VSCF-1000	402,00	46,400	200	6

**EJEMPLO DE CODIFICACIÓN**

<b>VS</b>	<b>C</b>	<b>F</b>	<b>-</b>	<b>0010</b>	<b>N</b>	<b>-</b>	<b>M3</b>	<b>M</b>
-----------	----------	----------	----------	-------------	----------	----------	-----------	----------

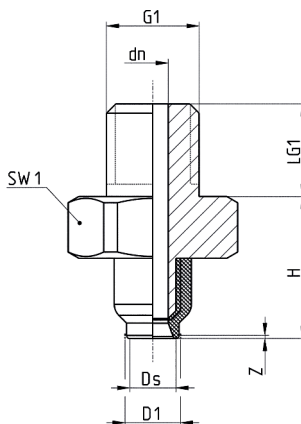
<b>VS</b>	SERIE VS = ventosa
<b>C</b>	FORMA C = redondas
<b>F</b>	VERSIÓN F = planas
<b>0010</b>	DIÁMETROS 0010 = 1,0 mm 0015 = 1,5 mm 0020 = 2,5 mm 0030 = 3,0 mm 0040 = 4,0 mm 0050 = 5,0 mm 0060 = 6,0 mm 0080 = 8,0 mm 0090 = 9,0 mm 0100 = 10,0 mm 0120 = 12,0 mm 0150 = 15,0 mm 0180 = 18,0 mm 0200 = 20,0 mm 0250 = 25,0 mm 0300 = 30,0 mm 0350 = 35,0 mm 0400 = 40,0 mm 0500 = 50,0 mm 0600 = 60,0 mm 0700 = 70,0 mm 0800 = 80,0 mm 0900 = 90,0 mm 1000 = 100,0 mm
<b>N</b>	MATERIALES N = NBR S = silicona
<b>M3</b>	TAMAÑO DE ROSCA M3 = M3 M5 = M5 1/8 = G1/8 1/4 = G1/4
<b>M</b>	ROSCA M = macho F = hembra

VENTOSAS PLANAS SERIE VSCF

**Ventosa VSCF-0010 hasta 0040 - rosca macho**



\* = (N) para ventosa en NBR - (S) para ventosa en silicona  
(añada la letra deseada al realizar el pedido)

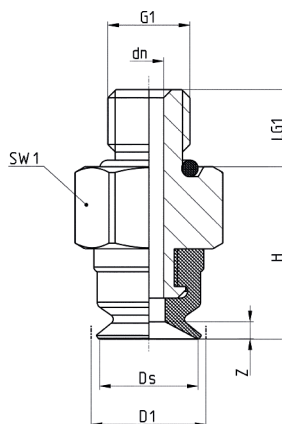


Mod.	G1	D1	dn	Ds	H	LG1	SW1	Z	Ventosa	Boquilla
VSCF-0010 <sup>*</sup> -M3M	M3 M	1,1	1,0	1,0	4,6	3,0	5	0,1	VSCF-0010 <sup>*</sup>	NPS-A-M3-M
VSCF-0015 <sup>*</sup> -M3M	M3 M	1,7	1,0	1,5	4,6	3,0	5	0,1	VSCF-0015 <sup>*</sup>	NPS-A-M3-M
VSCF-0020 <sup>*</sup> -M3M	M3 M	2,4	1,0	2,0	5,5	3,0	5	0,2	VSCF-0020 <sup>*</sup>	NPS-A-M3-M
VSCF-0030 <sup>*</sup> -M3M	M3 M	3,7	1,0	3,0	5,5	3,0	5	0,3	VSCF-0030 <sup>*</sup>	NPS-A-M3-M
VSCF-0040 <sup>*</sup> -M3M	M3 M	4,7	1,0	4,0	5,5	3,0	5	0,4	VSCF-0040 <sup>*</sup>	NPS-A-M3-M

**Ventosa VSCF-0050 hasta 0080 - rosca macho**



\* = (N) para ventosa en NBR - (S) para ventosa en silicona  
(añada la letra deseada al realizar el pedido)

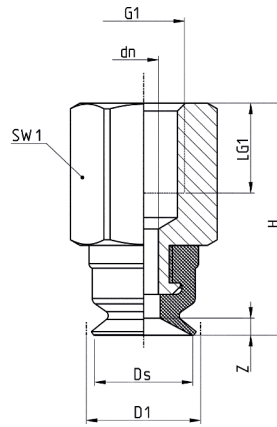


Mod.	G1	D1	dn	Ds	H	LG1	SW1	Z	Ventosa	Boquilla
VSCF-0050 <sup>*</sup> -M5M	M5 M	5,7	1,8	5,0	10,5	4,7	8	0,5	VSCF-0050 <sup>*</sup>	NPS-C-M5-M
VSCF-0060 <sup>*</sup> -M5M	M5 M	6,8	1,8	6,0	10,5	4,7	8	0,6	VSCF-0060 <sup>*</sup>	NPS-C-M5-M
VSCF-0080 <sup>*</sup> -M5M	M5 M	8,4	1,8	8,0	10,5	4,7	8	0,8	VSCF-0080 <sup>*</sup>	NPS-C-M5-M

### Ventosa VSCF-0050 to 0080 - rosca hembra



\* = (N) para ventosa en NBR - (S) para ventosa en silicona  
(añada la letra deseada al realizar el pedido)

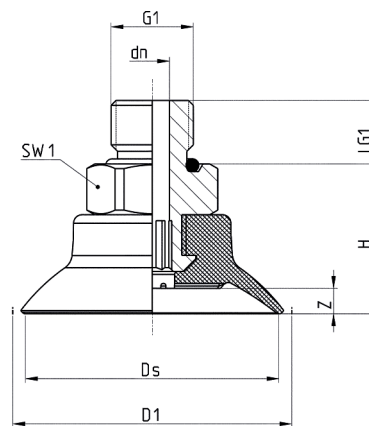


Mod.	G1	D1	dn	Ds	H	LG1	SW1	Z	Ventosa	Boquilla
VSCF-0050 <sup>*</sup> -M5F	M5 F	5,7	1,8	5,0	14,2	5,5	8	0,5	VSCF-0050 <sup>*</sup>	NPS-C-M5-F
VSCF-0060 <sup>*</sup> -M5F	M5 F	6,8	1,8	6,0	14,2	5,5	8	0,6	VSCF-0060 <sup>*</sup>	NPS-C-M5-F
VSCF-0080 <sup>*</sup> -M5F	M5 F	8,4	1,8	8,0	14,2	5,5	8	0,8	VSCF-0080 <sup>*</sup>	NPS-C-M5-F

### Ventosa VSCF-0100 to 0400 - rosca macho



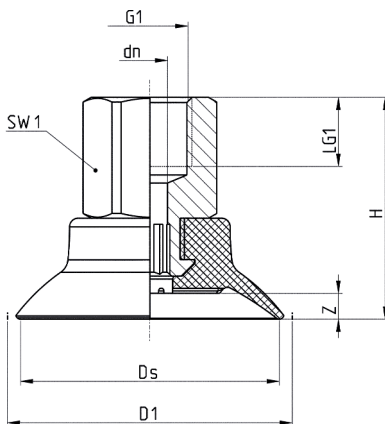
\* = (N) para ventosa en NBR - (S) para ventosa en silicona  
(añada la letra deseada al realizar el pedido)



Mod.	G1	D1	dn	Ds	H	LG1	SW1	Z	Ventosa	Boquilla
VSCF-0100 <sup>*</sup> -M5M	M5 M	11,2	1,8	10,0	13,4	4,7	8	1,0	VSCF-0100 <sup>*</sup>	NPS-B-M5-M
VSCF-0120 <sup>*</sup> -M5M	M5 M	13,2	1,8	12,0	13,6	4,7	8	1,2	VSCF-0120 <sup>*</sup>	NPS-B-M5-M
VSCF-0150 <sup>*</sup> -1/8M	G1/8 M	16,8	3,1	15,0	15,0	7,5	14	1,5	VSCF-0150 <sup>*</sup>	NPS-F-1/8-M
VSCF-0180 <sup>*</sup> -1/8M	G1/8 M	20,6	3,1	18,0	15,3	7,5	14	1,8	VSCF-0180 <sup>*</sup>	NPS-F-1/8-M
VSCF-0200 <sup>*</sup> -1/8M	G1/8 M	22,8	3,1	20,0	15,5	7,5	14	2,0	VSCF-0200 <sup>*</sup>	NPS-F-1/8-M
VSCF-0250 <sup>*</sup> -1/8M	G1/8 M	28,2	4,1	25,0	17,2	7,5	14	2,5	VSCF-0250 <sup>*</sup>	NPS-G-1/8-M
VSCF-0300 <sup>*</sup> -1/8M	G1/8 M	33,3	4,1	30,0	17,7	7,5	14	3,0	VSCF-0300 <sup>*</sup>	NPS-G-1/8-M
VSCF-0350 <sup>*</sup> -1/8M	G1/8 M	39,2	4,1	35,0	22,1	7,5	17	3,5	VSCF-0350 <sup>*</sup>	NPS-E-1/8-M
VSCF-0400 <sup>*</sup> -1/8M	G1/8 M	44,0	4,1	40,0	23,2	7,5	17	4,0	VSCF-0400 <sup>*</sup>	NPS-E-1/8-M

### Ventosa VSCF-0100 hasta 0400 - rosca hembra

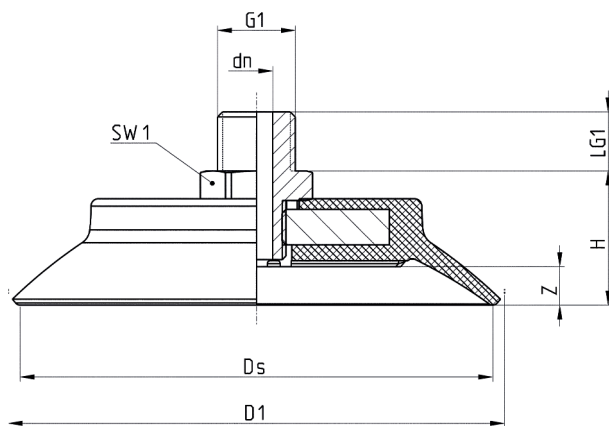
\* = (N) para ventosa en NBR - (S) para ventosa en silicona  
(añada la letra deseada al realizar el pedido)



Mod.	G1	D1	dn	Ds	H	LG1	SW1	Z	Ventosa	Boquilla
VSCF-0100 <sup>®</sup> -M5F	M5 F	11,2	3,1	10,0	18,4	4,7	8	1,0	VSCF-0100*	NPS-B-M5-F
VSCF-0120 <sup>®</sup> -M5F	M5 F	13,2	3,1	12,0	18,6	4,7	8	1,2	VSCF-0120*	NPS-B-M5-F
VSCF-0150 <sup>®</sup> -1/8F	G1/8 F	16,8	3,1	15,0	23,0	8,0	14	1,5	VSCF-0150*	NPS-E-1/8-F
VSCF-0180 <sup>®</sup> -1/8F	G1/8 F	20,6	3,1	18,0	23,3	8,0	14	1,8	VSCF-0180*	NPS-E-1/8-F
VSCF-0200 <sup>®</sup> -1/8F	G1/8 F	22,8	3,1	20,0	23,5	8,0	14	2,0	VSCF 0200*	NPS-E-1/8-F
VSCF-0250 <sup>®</sup> -1/8F	G1/8 F	28,2	4,1	25,0	25,2	8,0	14	2,5	VSCF 0250*	NPS-G-1/8-F
VSCF-0300 <sup>®</sup> -1/8F	G1/8 F	33,3	4,1	30,0	25,7	8,0	14	3,0	VSCF 0300*	NPS-G-1/8-F
VSCF-0350 <sup>®</sup> -1/8F	G1/8 F	39,2	6,1	35,0	28,9	8,0	17	3,5	VSCF 0350*	NPS-F-1/8-F
VSCF-0400 <sup>®</sup> -1/8F	G1/8 F	44,0	6,1	40,0	30,0	8,0	17	4,0	VSCF 0400*	NPS-F-1/8-F

### Ventosa VSCF-0500 hasta 1000 - rosca macho

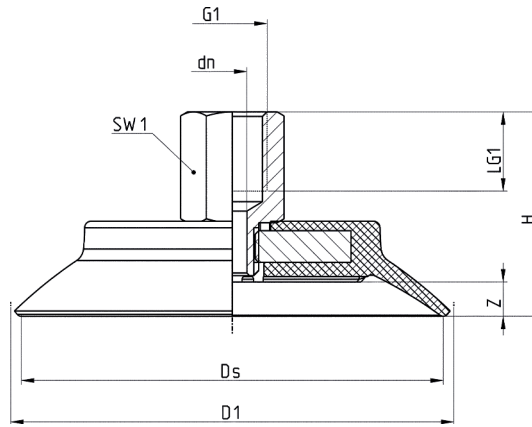
\* = (N) para ventosa en NBR - (S) para ventosa en silicona  
(añada la letra deseada al realizar el pedido)



Mod.	G1	D1	dn	Ds	H	LG1	SW1	Z	Ventosa	Boquilla
VSCF-0500 <sup>®</sup> -1/8M	G1/8 M	54,3	4,1	50,0	24,2	7,5	17	5,0	VSCF-0500*	NPS-E-1/8-M
VSCF-0600 <sup>®</sup> -1/4M	G1/4 M	66,4	5,1	60,0	22,0	10,0	17	5,5	VSCF-0600*	NPV-N-1/4-M
VSCF-0700 <sup>®</sup> -1/4M	G1/4 M	77,2	5,1	70,0	22,5	10,0	17	6,0	VSCF-0700*	NPV-N-1/4-M
VSCF-0800 <sup>®</sup> -1/4M	G1/4 M	87,1	5,1	80,0	23,0	10,0	17	6,5	VSCF-0800*	NPV-N-1/4-M
VSCF-0900 <sup>®</sup> -1/4M	G1/4 M	98,1	5,1	90,0	23,2	10,0	17	7,0	VSCF-0900*	NPV-N-1/4-M
VSCF-1000 <sup>®</sup> -1/4M	G1/4 M	108,0	5,1	100,0	24,0	10,0	17	7,5	VSCF-01000*	NPV-N-1/4-M

**Ventosa VSCF-0500 hasta 1000 - rosca hembra**

\* = (N) para ventosa en NBR - (S) para ventosa en silicona  
(añada la letra deseada al realizar el pedido)



Mod.	G1	D1	dn	Ds	H	LG1	SW1	Z	Ventosa	Boquilla
VSCF-0500 <sup>*(N)</sup> -1/8F	G1/8 F	54,3	6,1	50,0	31,0	8,0	17	5,0	VSCF-0500 <sup>*</sup>	NPS-F-1/8-F
VSCF-0600 <sup>*(N)</sup> -1/4F	G1/4 F	66,4	5,1	60,0	33,9	12,0	17	5,5	VSCF-0600 <sup>*</sup>	NPV-N-1/4-F
VSCF-0700 <sup>*(N)</sup> -1/4F	G1/4 F	77,2	5,1	70,0	34,4	12,0	17	6,0	VSCF-0700 <sup>*</sup>	NPV-N-1/4-F
VSCF-0800 <sup>*(N)</sup> -1/4F	G1/4 F	87,1	5,1	80,0	34,9	12,0	17	6,5	VSCF-0800 <sup>*</sup>	NPV-N-1/4-F
VSCF-0900 <sup>*(N)</sup> -1/4F	G1/4 F	98,1	5,1	90,0	35,4	12,0	17	7,0	VSCF-0900 <sup>*</sup>	NPV-N-1/4-F
VSCF-1000 <sup>*(N)</sup> -1/4F	G1/4 F	108,0	5,1	100,0	35,9	12,0	17	7,5	VSCF-01000 <sup>*</sup>	NPV-N-1/4-F