

Schnellentlüftungsventile Serie VSO, VSC

Anschlüsse Serie VSO: M5, G1/8", Steckanschluss \varnothing 4 mm

Anschlüsse Serie VSC: G1/8", G1/4", G1/2"

SCHNELLENTLÜFTUNGSVENTILE MOD. VSO, VSC



- » Schnelle Druckentlastung in einem Luftvolumen, einer Steuerung oder Zylinder
- » Mit Gewindeanschluss oder Steckanschluss

Schnellentlüftungsventile Mod. VSC und VSO sind geeignet zum direkten Anbau an den Druckluftzylinder, um bei Änderungen der Hubrichtung schnelles Entlüften der Druckluft auf kürzestem Wege zu ermöglichen.

Mod. VSO-425-M5, VSO-426-04: eignen sich zum Anbau an Magnetventile mit integriertem Steckanschluss.

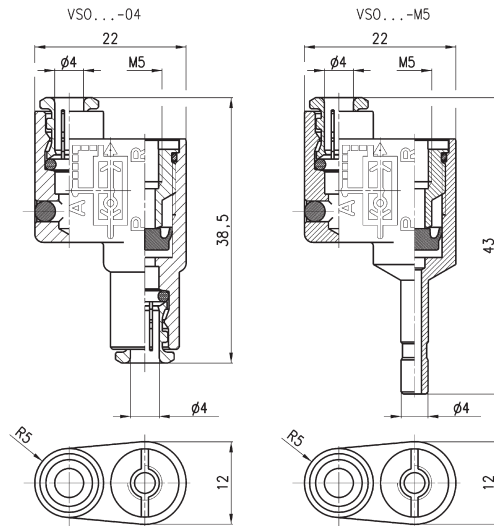
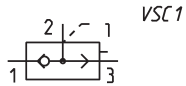
Mod. VSO 4-1/8: wird direkt am Zylinder montiert. Die am Steckanschluss (1) einströmende Luft geht zum Verbraucheranschluss mit Gewinde (2), die Entlüftungsseite strömt durch die seitlichen Bohrungen (3).

Mod. VSC: geeignet zum direkten Anbau an den Druckluftzylinder, um bei Änderungen der Hubrichtung schnelles Entlüften der Druckluft auf kürzestem Wege zu ermöglichen.

ALLGEMEINE KENNGRÖSSEN

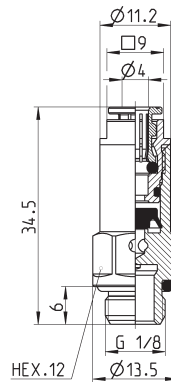
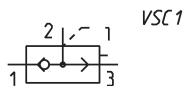
Funktion	Schnellentlüftungsventil
Bauart	Sitzventil
Werkstoffe	Serie VSO: Körper Messing vernickelt, Dichtungen NBR Serie VSC: Körper Messing, Dichtungen Desmopan
Einbaulage	Beliebig
Anschlüsse	Serie VSO: M5, G1/8", \varnothing 4 mm Steckanschluss Serie VSC: G1/8", G1/4", G1/2"
Betriebstemperatur	0°C ÷ 80°C (getrocknete Luft - 20°C)
Medium	Gefilterte Luft, ohne Schmierung. Im Falle von gefilterter Luft empfehlen wir die Verwendung von Öl ISO VG 32 und die Schmierung nie zu unterbrechen.

Schnellentlüftungsventile Mod. VSO 425-M5, VSO 426-04



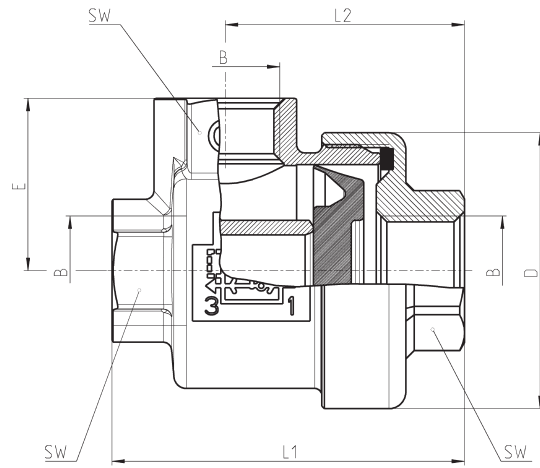
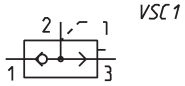
PRODUKTÜBERSICHT					
Mod.	Anschluss	Durchfluss 1 > 2 (NI/min)	Durchfluss 2 > 3 (NI/min)	Min. Betriebsdruck (bar)	Max Betriebsdruck (bar)
VSO 425-M5	M5	50 ($\Delta P = 1$ bar)	100 ($\Delta P = 1$ bar)	1	16
VSO 426-04	Steckanschluss $\varnothing 4$ mm	50 ($\Delta P = 1$ bar)	100 ($\Delta P = 1$ bar)	1	16

Schnellentlüftungsventile Mod. VSO 4-1/8



PRODUKTÜBERSICHT					
Mod.	Anschluss	Durchfluss 1 > 2 (NI/min)	Durchfluss 2 > 3 (NI/min)	Min. Betriebsdruck (bar)	Max Betriebsdruck (bar)
VSO 4-1/8	G1/8	50 ($\Delta P = 1$ bar)	330 (in Atmosphäre)	0.5	16

Schnellentlüftungsventile Serie VSC



SCHNELLENTLÜFTUNGSVENTILE MOD. VSO, VSC

PRODUKTÜBERSICHT											
Mod.	B	D	E	L1	L2	SW	Anschluss	Durchfluss 1 > 2 [Durchfluss bei 6 bar, ΔP = 1 bar] (Nl/min)	Durchfluss 2 > 3 [Durchfluss bei 6 bar, ΔP = 1 bar] (Nl/min)	Min. Betriebsdruck (bar)	Max Betriebsdruck (bar)
VSC 588-1/8	1/8	28	17.5	36.5	25	14	G1/8	630	940	0.5	12
VSC 544-1/4	1/4	33	20.5	42	28.5	17	G1/4	860	1600	0.3	12
VSC 522-1/2	1/2	43	27	57.5	39.5	24	G1/2	4700	6250	0.2	12