

Vannes d'échappement rapide Série VSC-VSO

Raccordement Série VSO: M5, 1/8" ou cartouche Ø4
Raccordement Série VSC: 1/8", 1/4", 1/2"



- » Adapté pour une décharge rapide d'air contenu dans une cuve, un système complet ou un vérin
- » Versions taraudées ou avec cartouches intégrées

Les vannes de décharge rapide Série VSC-VSO sont communément utilisées pour augmenter la vitesse d'un vérin et pour dépressuriser un réservoir d'air comprimé.

Les modèles VSO 425-M5 et VSO 426-04 sont spécialement conçus pour un montage sur distributeurs ou électro-distributeurs avec sorties Ø4.

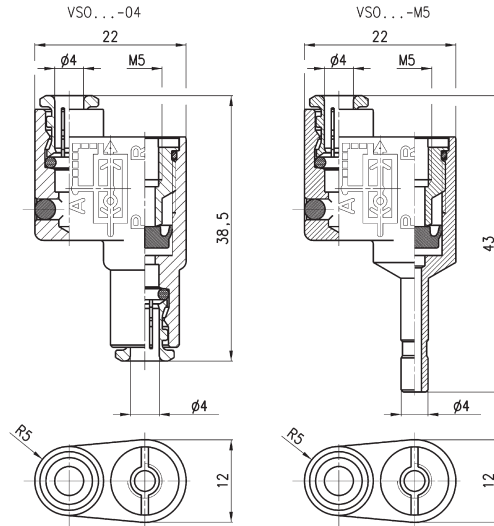
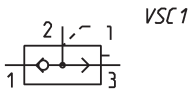
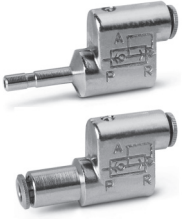
Le modèle VSO 4-1/8 est particulièrement adapté pour un montage direct sur les orifices d'un vérin. L'air venant de l'orifice 1 est dirigé vers la sortie 2 alors que l'échappement 3 va directement à l'air libre.

Mod. VSC: les vannes de décharge peuvent être montées directement sur les orifices des vérins par le biais de mamelons. L'utilisation d'un silencieux sur l'orifice d'échappement est recommandé.

CARACTERISTIQUES GENERALES

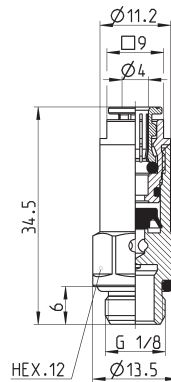
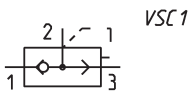
Groupe	composants de ligne
Construction	clapet
Matériaux	Série VSO : Corps laiton - joints NBR Série VSC : Corps laiton - joints Desmopan
Position de montage	au choix
Raccordement	Série VSO: M5, G1/8" ou cartouche Ø4 Série VSC: G1/8", G1/4", G1/2"
Température de fonctionnement	0 à +80°C (-20 °C avec air sec)
Fluide	air filtré, sans lubrification. En cas d'utilisation avec air lubrifié, il est conseillé d'utiliser de l'huile ISO VG32 et de ne jamais interrompre la lubrification.

Vannes de décharge rapide Mod. VSO 425-M5, VSO 426-04



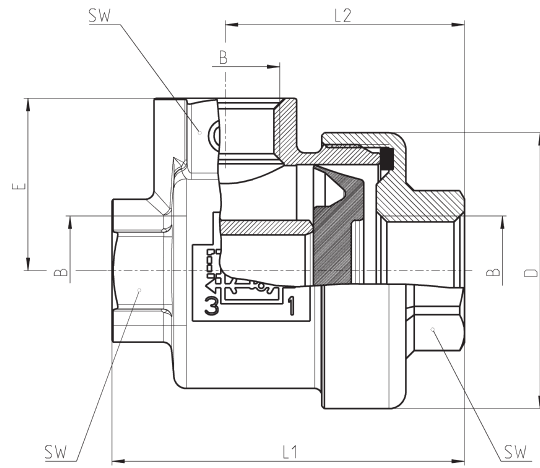
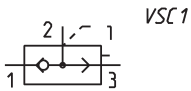
Mod.		Débit 1 à 6 bar > 2 (NI/min)	Débit à 6 bar 2 > 3 (NI/min)	Pression mini de fonctionnement (bar)	Pression max de service (bar)
VSO 425-M5	M5	50 (ΔP = 1 bar)	100 (ΔP = 1 bar)	1	16
VSO 426-04		50 (ΔP = 1 bar)	100 (ΔP = 1 bar)	1	16

Vannes de décharge rapide Mod. VSO 4-1/8



Mod.		Débit 1 à 6 bar > 2 (NI/min)	Débit à 6 bar 2 > 3 (NI/min)	Pression mini de fonctionnement (bar)	Pression max de service (bar)
VSO 4-1/8	G1/8	50 (ΔP = 1 bar)	330 (débit libre)	0.5	16

Vannes de décharge rapide Série VSC



Mod.	B	D	E	L1	L2	SW	Débit 1 > 2 [débit à 6 bar et ΔP = 1 bar] (NI/min)	Débit 2 > 3 [débit à 6 bar et ΔP = 1 bar] (NI/min)	Pression mini de fonctionnement (bar)	Pression max de service (bar)	
VSC 588-1/8	1/8	28	17.5	36.5	25	14	G1/8	630	940	0.5	12
VSC 544-1/4	1/4	33	20.5	42	28.5	17	G1/4	860	1600	0.3	12
VSC 522-1/2	1/2	43	27	57.5	39.5	24	G1/2	4700	6250	0.2	12

VANNES D'ÉCHAPPEMENT RAPIDE SÉRIE VSC-VSO