

Flachsauggreifer (rund) Serie VTCF

Neu

Universeller Sauggreifer in NBR oder Silikon.
Durchmesser von 3,5 - 95 mm, Gewindegröße M3, M5, G1/8", G1/4",
Innen- und Außengewinde.

FLACHSAUGGREIFER SERIE VTCF



- » Niedriges Profil mit geringem Eigenvolumen für schnelle Taktzeiten
- » Kompakte Bauweise für gute Querkraftaufnahme
- » Minimale Bewegung Verschiebung des Bauteils während der Ansaugphase

Flachsauggreifer der Serie VTCF bestehen aus einem Anbindungselement und einem Sauger, welche zusammen montiert geliefert werden. Beide Komponenten können jedoch auch getrennt voneinander als Ersatzteil bestellt werden. Ab einem Durchmesser von 60 mm, wird der Sauger auf eine Montageplatte aufvulkanisiert, welche anschließend mit dem Anbindungselement verschraubt wird.

Diese Art von Sauggreifern werden im Allgemeinen für die Handhabung von Objekten mit glatten oder leicht gewölbten Oberflächen wie Blechen, Strangpressprofile, Kartons, Glasplatten und Kunststoffteile verwendet.

Anwendungen:

- Handhabung von Teilen mit flachen oder leicht gekrümmten Oberflächen wie Bleche für den Karosseriebau, Rohre und Kartons.
- Silikonausführung für die Handhabung von Teilen bei hohen Temperaturen.

ALLGEMEINE KENNGRÖSSEN

Beschreibung	Robuster, widerstandsfähiger Sauggreifer, bestehend aus Sauger VTCF und Anschlussnippel
Bauart	- Nippel und Sauggreifer werden nicht vormontiert geliefert - Durchmesser 3,5 - 50 mm, Sauggreifer mit Nippel direkt gesteckt. Durchmesser 60 - 95 mm, Sauggreifer mit Nippel in einvulkanisierte Trägerplatte eingeschraubt.
Wartung	Es ist möglich, das Gummiteil zu ersetzen
Betriebstemperatur	NBR: -30°C ÷ +120°C (Haltezeit <30 sec.); -10°C ÷ +70°C (Dauerbelastung) SILIKON: -40°C ÷ +220°C (Haltezeit <30 sec.); -30°C ÷ +180°C (Dauerbelastung)

TECHNISCHE KENNGRÖSSEN

Mod./Durchmesser	Saugkraft (N)	Int. Volumen (cm ³)	Min. Werkstückradius (mm)	Empfohlener Schlauchdurchmesser innen (mm)
VTCF-0035	0,42	0,002	2	2
VTCF-0050	0,75	0,005	4	2
VTCF-0080	2,3	0,03	5	2
VTCF-0100	4	0,07	6	2
VTCF-0150	9	0,4	9	4
VTCF-0200	15,5	0,8	13	4
VTCF-0250	26,5	1,3	18	4
VTCF-0300	34	1,3	26	4
VTCF-0350	44	2,7	31	4
VTCF-0400	57,7	3,8	37	4
VTCF-0500	91	7	41	4
VTCF-0600	125	10	70	6
VTCF-0800	260	25	100	6
VTCF-0950	350	35	150	6

MODELLBEZEICHNUNG

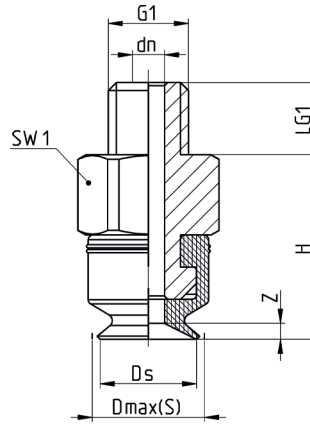
VT	C	F	-	0035	N	-	M3	M
-----------	----------	----------	----------	-------------	----------	----------	-----------	----------

VT	SERIE
C	FORM C = rund
F	AUSFÜHRUNG F = flach
0035	DURCHMESSER 0035 = 3,5 mm 0050 = 5,0 mm 0080 = 8,0 mm 0100 = 10,0 mm 0150 = 15,0 mm 0200 = 20,0 mm 0250 = 25,0 mm 0300 = 30,0 mm 0350 = 35,0 mm 0400 = 40,0 mm 0500 = 50,0 mm 0600 = 60,0 mm 0800 = 80,0 mm 0950 = 95,0 mm
N	WERKSTOFFE N = NBR S = silikon
M3	GEWINDEGRÖSSE M3 = M3 M5 = M5 1/8 = G1/8" 1/4 = G1/4"
M	GEWINDE M = außengewinde F = innengewinde

Sauggreifer VTCF-0035 - Außengewinde



* = (N) Sauggreifer in NBR - (S) Sauggreifer in Silikon
(bei Bestellung gewünschten Buchstaben angeben)



Toleranzen der Abmessungen für Gummitteile entsprechend DIN ISO 3302-1 E3

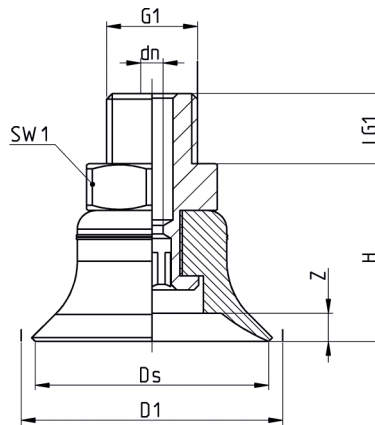


PRODUKTÜBERSICHT										
Sauggreifer komplett	D1	dn	Ds	G1	H	LG1	SW1	Z	Sauggreifer	Nippel
VTCF-0035*-M3M	3,9	1,0	3,5	M3 M	6	3,0	5	0,5	VTCF-0035*	NPV-A-M3-M

Sauggreifer VTCF-0050 bis 0500 - Außengewinde



* = (N) Sauggreifer in NBR - (S) Sauggreifer in Silikon
(bei Bestellung gewünschten Buchstaben angeben)



Toleranzen der Abmessungen für Gummitteile entsprechend DIN ISO 3302-1 E3

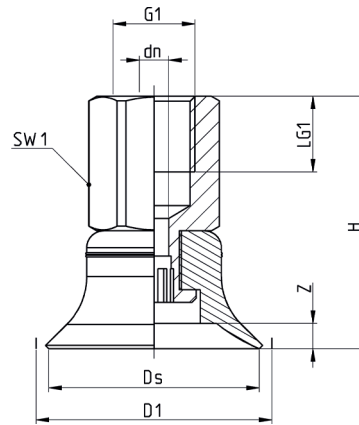


PRODUKTÜBERSICHT										
Sauggreifer komplett	D1	dn	Ds	G1	H	LG1	SW1	Z	Sauggreifer	Nippel
VTCF-0050*-M5M	5,4	2,0	5,0	M5 M	11,5	4,5	8	0,9	VTCF-0050*	NPV-B-M5-M
VTCF-0080*-M5M	8,5	2,0	8,0	M5 M	12	4,5	8	1,4	VTCF-0080*	NPV-B-M5-M
VTCF-0100*-M5M	10,7	2,0	10,0	M5 M	12,5	4,5	8	1,3	VTCF-0100*	NPV-B-M5-M
VTCF-0150*-1/8M	15,8	2,0	15,0	G1/8 M	13	8,0	14	1,9	VTCF-0150*	NPV-G-1/8-M
VTCF-0200*-1/8M	21,2	2,0	20,0	G1/8 M	15	8,0	14	2,3	VTCF-0200*	NPV-H-1/8-M
VTCF-0250*-1/8M	25,8	2,4	25,0	G1/8 M	19	8,0	14	3,0	VTCF-0250*	NPV-L-1/8-M
VTCF-0300*-1/8M	29,6	2,4	28,5	G1/8 M	17	8,0	14	2,0	VTCF-0300*	NPV-L-1/8-M
VTCF-0350*-1/8M	35,6	2,4	35,0	G1/8 M	19	8,0	14	3,0	VTCF-0350*	NPV-L-1/8-M
VTCF-0400*-1/8M	41,6	2,4	40,0	G1/8 M	19	8,0	14	3,5	VTCF-0400*	NPV-L-1/8-M
VTCF-0500*-1/8M	51,1	2,4	50,0	G1/8 M	20	8,0	14	4,0	VTCF-0500*	NPV-M-1/8-M

Sauggreifer VTCF-0100 bis 0500 - Innengewinde



* = (N) Sauggreifer in NBR - (S) Sauggreifer in Silikon
(bei Bestellung gewünschten Buchstaben angeben)



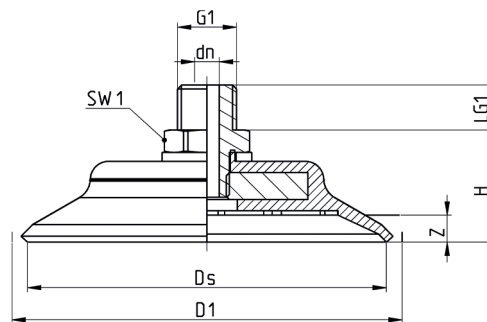
Toleranzen der Abmessungen
für Gummitteile entsprechend
DIN ISO 3302-1 E3



PRODUKTÜBERSICHT										
Sauggreifer komplett	D1	dm	Ds	G1	H	LG1	SW1	Z	Sauggreifer	Nippel
VTCF-0100 [*] -M5F	10,7	2,0	10,0	M5 F	17,5	5,5	8	1,3	VTCF-0100 [*]	NPS-C-M5-F
VTCF-0100 [*] -1/8F	10,7	2,0	10,0	G1/8 F	23,5	9,0	14	1,3	VTCF-0100 [*]	NPV-F-1/8-F
VTCF-0150 [*] -1/8F	15,8	2,0	15,0	G1/8 F	24	9,0	14	1,9	VTCF-0150 [*]	NPV-G-1/8-F
VTCF-0200 [*] -1/8F	21,2	2,0	20,0	G1/8 F	26	9,0	14	2,3	VTCF-0200 [*]	NPV-H-1/8-F
VTCF-0250 [*] -1/8F	25,8	2,4	25,0	G1/8 F	30	9,0	14	3,0	VTCF-0250 [*]	NPV-L-1/8-F
VTCF-0300 [*] -1/8F	29,6	2,4	28,5	G1/8 F	28	9,0	14	2,0	VTCF-0300 [*]	NPV-L-1/8-F
VTCF-0350 [*] -1/8F	35,6	2,4	35,0	G1/8 F	30	9,0	14	3,0	VTCF-0350 [*]	NPV-L-1/8-F
VTCF-0400 [*] -1/8F	41,6	2,4	40,0	G1/8 F	30	9,0	14	3,5	VTCF-0400 [*]	NPV-L-1/8-F
VTCF-0500 [*] -1/8F	51,1	2,4	50,0	G1/8 F	31	9,0	14	4,0	VTCF-0500 [*]	NPV-M-1/8-F

Sauggreifer VTCF-0600 bis 0950 - Außengewinde

* = (N) Sauggreifer in NBR - (S) Sauggreifer in Silikon
(bei Bestellung gewünschten Buchstaben angeben)



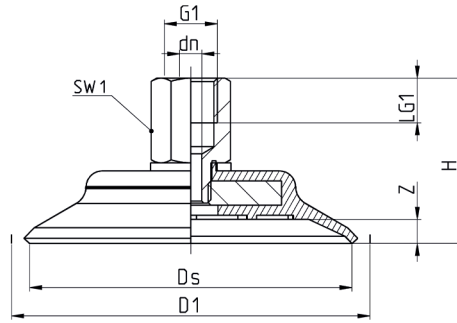
Toleranzen der Abmessungen
für Gummitteile entsprechend
DIN ISO 3302-1 E3



PRODUKTÜBERSICHT										
Sauggreifer komplett	D1	dm	Ds	G1	H	LG1	SW1	Z	Sauggreifer	Nippel
VTCF-0600 [*] -1/4M	62,1	5,5	60,0	G1/4 M	23	10,0	17	5,0	VTCF-0600 [*]	NPV-N-1/4-M
VTCF-0800 [*] -1/4M	82,8	5,5	80,0	G1/4 M	25	10,0	17	6,0	VTCF-0800 [*]	NPV-N-1/4-M
VTCF-0950 [*] -1/4M	97,8	5,5	95,0	G1/4 M	25,5	10,0	17	5,0	VTCF-0950 [*]	NPV-N-1/4-M

Sauggreifer VTCF-0600 bis 0950 - Innengewinde

* = (N) Sauggreifer in NBR - (S) Sauggreifer in Silikon
(bei Bestellung gewünschten Buchstaben angeben)



Toleranzen der Abmessungen für Gummiteile entsprechend DIN ISO 3302-1 E3



FLACHSAUGGREIFER SERIE VTCF

PRODUKTÜBERSICHT										
Sauggreifer komplett	D1	dm	Ds	G1	H	LG1	SW1	Z	Sauggreifer	Nippel
VTCF-0600* 1/4F	62,1	5,5	60,0	G1/4 F	39	11,0	17	5,0	VTCF-0600*	NPV-N-1/4-F
VTCF-0800* 1/4F	82,8	5,5	80,0	G1/4 F	41	11,0	17	5,0	VTCF-0800*	NPV-N-1/4-F
VTCF-0950* 1/4F	97,8	5,5	95,0	G1/4 F	41,5	11,0	17	5,0	VTCF-0950*	NPV-N-1/4-F