

## VTCL 系列波纹吸盘（圆形，1.5 褶）

吸盘直径 11 - 53 mm, 丁腈橡胶或硅橡胶材质

连接螺纹 M3, M5, G1/8, G1/4（均有内螺纹和外螺纹）

特别适用于复杂物体搬运, 也经常用于需补偿工件高度的搬运



**VTCL 系列波纹吸盘（1.5 褶）**为褶皱型设计，由螺纹接头和橡胶件组成，其橡胶件为圆形。螺纹接头可直接插入橡胶件连接在一起，螺纹接头与橡胶件可以分别订购。

### 应用：

- 搬运表面平整或不平整的工件，如轿车壳体、管子、纸盒等
- 搬运易碎易损工件，如电子元件、注塑件等
- 搬运焊接件
- 硅橡胶吸盘可于高温环境

### 注：

可按要求提供其他材质的吸盘

- » 直径范围广，橡胶件为丁腈橡胶和硅橡胶两种材质（可选）
- » 密封唇柔软且有锥度，对曲面和不平整工件有很强的适应性
- » 接触工件时有良好的缓冲性能，吸力强
- » 吸盘底部的特殊结构，减少了搬运薄壁零件发生永久变形的可能
- » 吸盘上部带褶皱，刚性好。在高速运动时，可承受较大的横向负载
- » 可很好地补偿工件高度上的差异
- » 1.5 褶的最优化外形

### 综合参数

类型	由橡胶件和螺纹接头组成，高耐磨性
结构形式	螺纹接头和橡胶件不预先装配
维护保养	可更换橡胶件
工作温度	丁腈橡胶材质：-30 ÷ 120°C（短时间，< 30s）；-10 ÷ 70°C（长时间） 硅橡胶材质：-50 ÷ 220°C（短时间，< 30s）；-30 ÷ 180°C（长时间）

## 技术参数表

\* 该吸力为真空度在 -0.6 bar 时的理论值，用于抓取干燥、表面光滑的工件，不包括任何安全系数

型号	吸力* (N)	解脱力 (N)	内部容积 (cm <sup>3</sup> )	工件最小弯曲半径 (凸状, mm)	推荐连接管的直径 (内径, mm)
VTCL-110	0.95	3.8	0.225	5	4
VTCL-140	1.2	5	0.42	6	4
VTCL-160	2.3	6.7	0.75	7	4
VTCL-200	4.7	10.7	1.15	9	4
VTCL-250	7.3	17.3	3.15	11	4
VTCL-330	13.6	39.6	4.75	15	6
VTCL-430	22.8	64.5	9.25	30	6
VTCL-530	51.3	95	26.25	40	6

## VTCL 系列真空吸盘代号

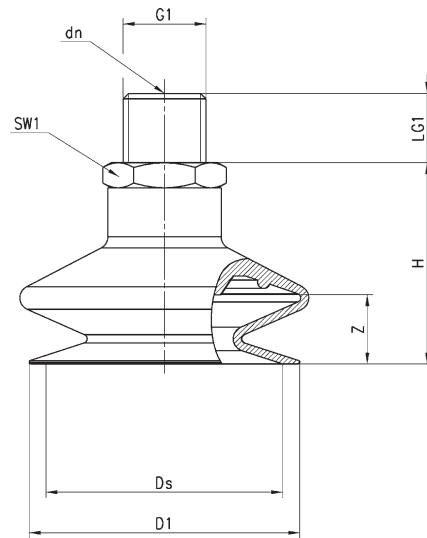
<b>VT</b>	<b>C</b>	<b>L</b>	<b>-</b>	<b>110</b>	<b>N</b>	<b>-</b>	<b>M5</b>	<b>M</b>
-----------	----------	----------	----------	------------	----------	----------	-----------	----------

<b>VT</b>	<b>系列</b>
<b>C</b>	<b>形状</b> C = 圆形
<b>L</b>	<b>类型</b> L = 波纹, 1.5 褶
<b>110</b>	<b>直径</b> 110 = 11.0 mm 140 = 14.0 mm 160 = 16.0 mm 200 = 20.0 mm 250 = 25.0 mm 330 = 33.0 mm 430 = 43.0 mm 530 = 53.0 mm
<b>N</b>	<b>材料</b> N = 丁腈橡胶 S = 硅橡胶
<b>M5</b>	<b>连接螺纹</b> M5 = M5 1/8 = G1/8 1/4 = G1/4
<b>M</b>	<b>螺纹类型</b> M = 外螺纹 F = 内螺纹

### VTCL... 型真空吸盘 (外螺纹)



\* = 吸盘的材料 (订购时需注明 N 或 S)  
其中 N = 丁腈橡胶吸盘, S = 硅橡胶吸盘



真空吸盘	D1	dn	Ds	G1	H	LG1	SW1	Z	橡胶件	螺纹接头
VTCL-110*-1/8M	11	3.5	10.4	G1/8 M	22	7.5	14	4	VTCL-110*	NPV-R-1/8-M
VTCL-110*-M5M	11	2.5	10.4	M 5 M	21	5	7	4	VTCL-110*	NPV-D-M5-M
VTCL-140*-1/8M	13	3.5	12.5	G1/8 M	22	7.5	14	5	VTCL-140*	NPV-R-1/8-M
VTCL-140*-M5M	13	2.5	12.5	M 5 M	21	4.5	7	5	VTCL-140*	NPV-D-M5-M
VTCL-160*-1/8M	16.5	3.5	15.6	G1/8 M	25	7.5	14	6	VTCL-160*	NPV-R-1/8-M
VTCL-160*-M5M	16.5	2.5	15.6	M 5 M	24	5	7	6	VTCL-160*	NPV-D-M5-M
VTCL-200*-1/8M	18.3	3.5	18.1	G1/8 M	21.5	7.5	14	5	VTCL-200*	NPV-R-1/8-M
VTCL-200*-M5M	18.3	2.5	18.1	M 5 M	20.5	4.5	7	5	VTCL-200*	NPV-D-M5-M
VTCL-250*-1/8M	23.7	3.5	22.5	G1/8 M	29	7.5	14	12	VTCL-250*	NPV-R-1/8-M
VTCL-330*-1/4M	33	4.4	30	G1/4 M	31	11	17	12	VTCL-330*	NPV-S-1/4-M
VTCL-430*-1/4M	43	4.4	38	G1/4 M	32	11	17	10	VTCL-430*	NPV-S-1/4-M
VTCL-530*-1/4M	53	4.4	50	G1/4 M	38	11	17	15	VTCL-530*	NPV-S-1/4-M

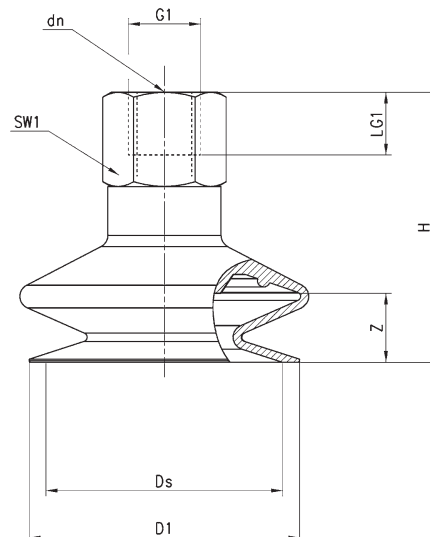


橡胶件尺寸公差按 M3 - DIN7715

### VTCL... 型真空吸盘 (内螺纹)



\* = 吸盘的材料 (订购时需注明 N 或 S)  
其中 N = 丁腈橡胶吸盘, S = 硅橡胶吸盘



真空吸盘	D1	dm	Ds	G1	H	LG1	SW1	Z	橡胶件	螺纹接头
VTCL-110*-1/8F	11	3.5	10.4	G1/8 F	28	8.5	14	4	VTCL-110*	NPV-R-1/8-F
VTCL-140*-1/8F	13	3.5	12.5	G1/8 F	28	8.5	14	5	VTCL-140*	NPV-R-1/8-F
VTCL-160*-1/8F	16.5	3.5	15.6	G1/8 F	31	8.5	14	6	VTCL-160*	NPV-R-1/8-F
VTCL-200*-1/8F	18.3	3.5	18.1	G1/8 F	27.5	8.5	14	5	VTCL-200*	NPV-R-1/8-F
VTCL-250*-1/8F	23.7	3.5	22.5	G1/8 F	35	8.5	14	12	VTCL-250*	NPV-R-1/8-F
VTCL-330*-1/4F	33	4.4	30	G1/4 F	42	12	17	12	VTCL-330*	NPV-S-1/4-F
VTCL-430*-1/4F	43	4.4	38	G1/4 F	43	12	17	10	VTCL-430*	NPV-S-1/4-F
VTCL-530*-1/4F	53	4.4	50	G1/4 F	49	12	17	15	VTCL-530*	NPV-S-1/4-F



橡胶件尺寸公差按 M3 - DIN7715