

Ventosas de muelle (redondas) Serie VTCL (1,5 pliegues)

Las ventosas de muelle Serie VTCL son disponibles en NBR o Silicona, permiten un óptimo ajuste cuando es colocado sobre la pieza de trabajo. Diámetros desde 11 a 53 mm rosca M5, G1/8, G1/4, todos hembra y macho.



Las ventosas de muelle serie VTCL consisten de una conexión y una pieza de goma y se suministran sin ensamblar. Las partes pueden también ser suministradas por separado como refacciones.
Materiales: NBR o Silicona.

Aplicaciones

- Manejo de piezas de trabajo uniformes o desiguales como paneles para estructuras de coche, tubos, cajas de cartón. Manejo de piezas frágiles como componentes electrónicos, moldes de piezas de inyección, etc.
- Manejo de piezas soldadas.
- La versión en silicona, para manejo de piezas en altas temperaturas.

- » Amplio rango de diámetros en NBR o Silicona.
- » Labio de sellado suave, para adaptación muy buena en objetos con filos o curvos o desiguales emergentes en general.
- » Fuerza de succión alta y óptimo frenado cuando es colocada en la pieza de trabajo.
- » Apoyado sobre el inferior para evitar deformación permanente de la pieza de trabajo.
- » Pliegue muy tieso superior para buena estabilidad y buena resistencia hacia fuerzas transversales en altas aceleraciones.
- » Compensación buena en posibles diferencias de altura sobre la pieza de trabajo.

CARACTERÍSTICAS GENERALES

Descripción	ventosas resistentes que consisten en una conexión y una parte de goma.
Contrucción	la conexión y la parte de goma son suministradas sin ensamblar.
Mantenimiento	es posible reemplazar la parte de goma.
Temperatura de trabajo	versión en NBR: -30°C a +120 °C; (por poco tiempo <30 seg.) -10°C a + 70°C (a largo plazo) versión SILICONA: -50°C a +220 °C, (por un corto tiempo <30 seg.) -30°C a + 180°C (a largo plazo)

DATOS TÉCNICOS

Modelo / diámetro	Fuerza de Succión [N]*	Pull-off force (N)* (convex)	Volume (cm ³)	Rayo min de la curva (mm)	Diámetro interno recomendado del tubo d (mm)
VTCL-110	0,95	3,8	0,225	5	4
VTCL-140	1,2	5	0,42	6	4
VTCL-160	2,3	6,7	0,75	7	4
VTCL-200	4,7	10,7	1,15	9	4
VTCL-250	7,3	17,3	3,15	11	4
VTCL-330	13,6	39,6	4,75	15	6
VTCL-430	22,8	64,5	9,25	30	6
VTCL-530	51,3	95	26,25	40	6

EJEMPLO DE CODIFICACIÓN

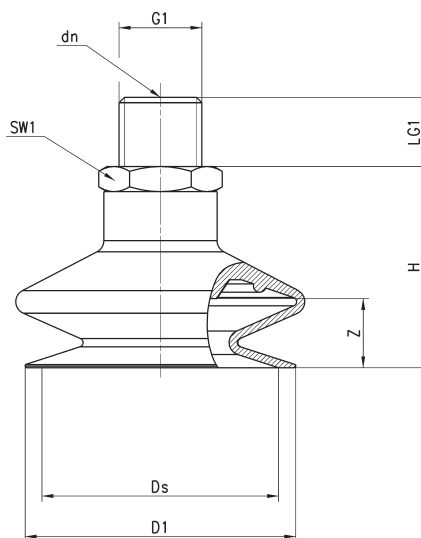
VT	C	L	-	110	N	-	M5	M
-----------	----------	----------	----------	------------	----------	----------	-----------	----------

VT	SERIE: VT = Ventosa
C	FORMA: C = Redonda
L	VERSIÓN: L = de muelle, 1.5 pliegues
110	DIÁMETROS: 110 = 11,0 mm 140 = 14,0 mm 160 = 16,0 mm 200 = 20,0 mm 250 = 25,0 mm 330 = 33,0 mm 430 = 43,0 mm 530 = 53,0 mm
N	MATERIALES: N = NBR S = Silicona
M5	TAMAÑO DE LA CUERDA: M5 = M5 1/8 = G1/8 1/4 = G1/4
M	CUERDA: M = Macho F = Hembra

Ventosas Serie VTCL - rosca macho



* = N ventosa en NBR - S ventosa en silicona, indique la letra requerida al colocar un pedido.



DIMENSIONES										
Ventosa completa	D1	dn	Ds	G1	H	LG1	SW1	Z	Ventosa	Niple
VTCL-110*-1/8M	11	3,5	10,4	G1/8 M	22	7,5	14	4	VTCL-110*	NPV-R-1/8-M
VTCL-110*-M5M	11	2,5	10,4	M 5 M	21	5	7	4	VTCL-110*	NPV-D-M5-M
VTCL-140*-1/8M	13	3,5	12,5	G1/8 M	22	7,5	14	5	VTCL-140*	NPV-R-1/8-M
VTCL-140*-M5M	13	2,5	12,5	M 5 M	21	4,5	7	5	VTCL-140*	NPV-D-M5-M
VTCL-160*-1/8M	16,5	3,5	15,6	G1/8 M	25	7,5	14	6	VTCL-160*	NPV-R-1/8-M
VTCL-160*-M5M	16,5	2,5	15,6	M 5 M	24	5	7	6	VTCL-160*	NPV-D-M5-M
VTCL-200*-1/8M	18,3	3,5	18,1	G1/8 M	21,5	7,5	14	5	VTCL-200*	NPV-R-1/8-M
VTCL-200*-M5M	18,3	2,5	18,1	M 5 M	20,5	4,5	7	5	VTCL-200*	NPV-D-M5-M
VTCL-250*-1/8M	23,7	3,5	22,5	G1/8 M	29	7,5	14	12	VTCL-250*	NPV-R-1/8-M
VTCL-330*-1/4M	33	4,4	30	G1/4 M	31	11	17	12	VTCL-330*	NPV-S-1/4-M
VTCL-430*-1/4M	43	4,4	38	G1/4 M	32	11	17	10	VTCL-430*	NPV-S-1/4-M
VTCL-530*-1/4M	53	4,4	50	G1/4 M	38	11	17	15	VTCL-530*	NPV-S-1/4-M

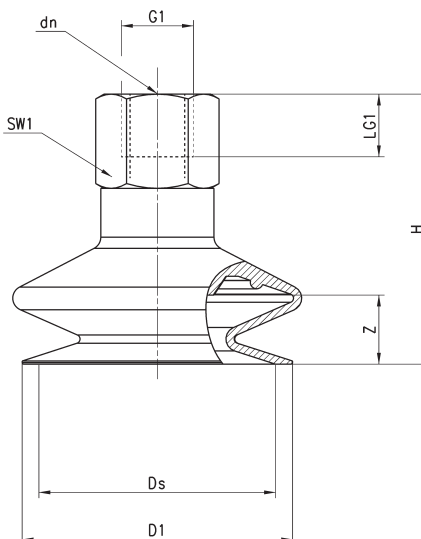


Tolerancia en dimensiones para partes de elastómero de acuerdo con M3 - DIN 7715

Ventosas Serie VTCL - rosca hembra



* = N ventosa en NBR - S ventosa en silicona, indique la letra requerida al colocar un pedido.



DIMENSIONES										
Ventosa completa	D1	dn	Ds	G1	H	LG1	SW1	Z	Ventosa	Niple
VTCL-110*-1/8F	11	3,5	10,4	G1/8 F	28	8,5	14	4	VTCL-110*	NPV-R-1/8-F
VTCL-140*-1/8F	13	3,5	12,5	G1/8 F	28	8,5	14	5	VTCL-140*	NPV-R-1/8-F
VTCL-160*-1/8F	16,5	3,5	15,6	G1/8 F	31	8,5	14	6	VTCL-160*	NPV-R-1/8-F
VTCL-200*-1/8F	18,3	3,5	18,1	G1/8 F	27,5	8,5	14	5	VTCL-200*	NPV-R-1/8-F
VTCL-250*-1/8F	23,7	3,5	22,5	G1/8 F	35	8,5	14	12	VTCL-250*	NPV-R-1/8-F
VTCL-330*-1/4F	33	4,4	30	G1/4 F	42	12	17	12	VTCL-330*	NPV-S-1/4-F
VTCL-430*-1/4F	43	4,4	38	G1/4 F	43	12	17	10	VTCL-430*	NPV-S-1/4-F
VTCL-530*-1/4F	53	4,4	50	G1/4 F	49	12	17	15	VTCL-530*	NPV-S-1/4-F



Tolerancia en dimensiones para partes de elastómero de acuerdo con M3 - DIN 7715