

Flachsauggreifer (oval) Serie VTOF



Flachsauggreifer in NBR oder Silikon.
Durchmesser von 4x2 - 90x30 mm, Gewindegröße M3, M5, G1/8",
G1/4", Innen- und Außengewinde.



- » Kompaktes Design mit Sicherung gegen Verdrehen, auch für schnellere Bewegungen
- » Optimierte Bauform mit reduziertem Eigenvolumen, welches schnelle Taktzeiten ermöglicht und/oder zur Verwendung von kleineren Vakuum-Erzeugern
- » Hohe Saugkraft bei geringen Abmessungen
- » Ab Größe 30x10mm zusätzliche Sicherung mit einer Zweiohrklemme gegen unbeabsichtigtes Verdrehen

Die ovalen Flachsauggreifer der Serie VTOF sind sehr robust und abnutzungsarm. Die Anschlussnippel sind direkt in das Gummiformteil eingebracht. Ab Größe 30x10 mm sind diese Sauggreifer zusätzlich mit einem Clip ausgestattet, der ihr Verdrehen während der Bewegung verhindert. Diese Sauggreifer können als Verschleißteile ohne Nippel bestellt werden.

Anwendungshinweise

- Bewegen von schmalen Werkstücken mit kleiner, unebener Saugzone: Platten, extrudierte Profile, Kunststoffteile etc.
- Bewegen von Rahmenelementen wie beispielsweise Türen, Fenster, etc.
- Für hohe Temperaturen sind die Sauggreifer aus Silikon verfügbar

ALLGEMEINE KENNGRÖSSEN

Beschreibung	Robuster, widerstandsfähiger Sauggreifer, bestehend aus Sauger VTOF und Anschlussnippel
Bauart	- Nippel und Sauggreifer werden nicht vormontiert geliefert - Größe 30x10 mm und größer mit Klemme gegen unbeabsichtigtes Verdrehen
Wartung	Es ist möglich, das Gummiteil zu ersetzen
Betriebstemperatur	NBR: -30°C ÷ +120°C (Haltezeit <30 sec.); -10°C ÷ +70°C (Dauerbelastung) SILIKON: -40°C ÷ +220°C (Haltezeit <30 sec.); -30°C ÷ +180°C (Dauerbelastung)

TECHNISCHE KENNGRÖSSEN

FLACHSAUGGREIFER SERIE VTOF

Mod./Durchmesser	Saugkraft (N)	Int. Volumen (cm ³)	Min. Werkstückradius (mm)	empfohlener Schlauchdurchmesser innen (mm)
VTOF-0040-020	0,42	0,018	1	2
VTOF-0070-035	1	0,019	3	2
VTOF-0150-050	3,1	0,036	5	2
VTOF-0180-060	4,5	0,058	7	2
VTOF-0300-100	12,2	0,28	10	4
VTOF-0450-150	28,2	0,98	18	6
VTOF-0600-200	50,1	2,3	25	6
VTOF-0750-250	78,30	5,86	30	6
VTOF-0900-300	112,60	9,473	35	6

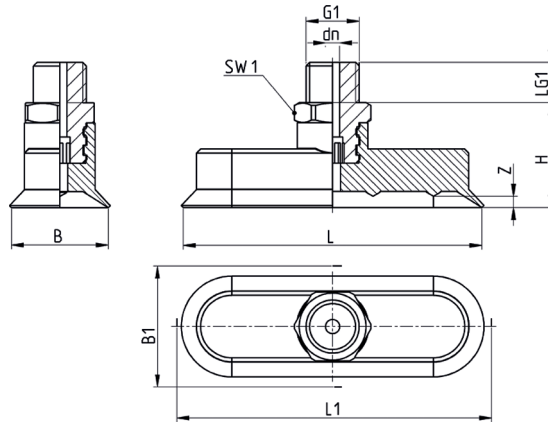
MODELLBEZEICHNUNG

VT	O	F	-	0040-020	N	-	M3	M
-----------	----------	----------	----------	-----------------	----------	----------	-----------	----------

VT	SERIE
O	FORM O = oval
F	AUSFÜHRUNG F = flach
0040-020	ABMESSUNGEN 0040-020 = 4,0 X 2,0 mm 0070-035 = 7,0 x 3,5 mm 0150-050 = 15,0 x 5,0 mm 0180-060 = 18,0 x 6,0 mm 0300-100 = 30,0 x 10,0 mm 0450-150 = 45,0 x 15,0 mm 0600-200 = 60,0 x 20,0 mm 0750-250 = 75,0 x 25,0 mm 0900-300 = 90,0 x 30,0 mm
N	WERKSTOFFE N = NBR S = silikon
M3	GEWINDEGRÖSSE M3 = M3 M5 = M5 1/8 = G1/8" 1/4 = G1/4"
M	GEWINDE M = außengewinde F = innengewinde

Sauggreifer Serie VTOF - Außengewinde

* = (N) Sauggreifer in NBR - (S) Sauggreifer in Silikon
(bei Bestellung gewünschten Buchstaben angeben)



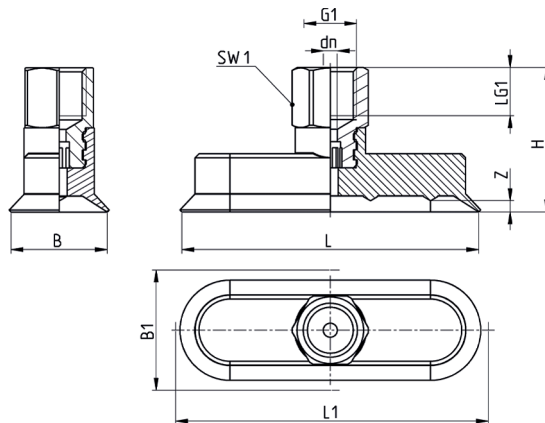
Toleranzen der Abmessungen
für Gummitteile entsprechen
DIN ISO 3302-1 E3



PRODUKTÜBERSICHT												
Sauggreifer komplett	B1	B	dn	G1	H	LG1	L1	L	SW1	Z	Sauggreifer	Nippel
VTOF-0040-020*-M3M	2,5	2,0	1,0	M3 M	8	3,0	4,5	4	5	0,5	VTOF-0040-020*	NPV-A-M3-M
VTOF-0070-035*-M3M	4,5	3,5	1,0	M3 M	8	3,0	7,5	7	5	0,8	VTOF-0070-035*	NPV-A-M3-M
VTOF-0150-050*-M5M	5,5	5,0	1,2	M5 M	17	5,0	15,5	15	8	0,7	VTOF-0150-050*	NPV-C-M5-M
VTOF-0180-060*-M5M	7,0	6,0	1,5	M5 M	17	5,0	18,5	18	8	0,8	VTOF-0180-060*	NPV-C-M5-M
VTOF-0300-100*-1/8M	11,5	9,4	2,5	G1/8 M	17	8,0	30,5	29,4	14	1,5	VTOF-0300-100*	NPV-P-1/8-M
VTOF-0450-150*-1/4M	16,5	14,4	3,0	G1/4 M	26	10,0	46,0	44,4	17	2,0	VTOF-0450-150*	NPV-Q-1/4-M
VTOF-0600-200*-1/4M	22,0	19,0	3,5	G1/4 M	26	10,0	61,0	59,0	17	2,5	VTOF-0600-200*	NPV-Q-1/4-M
VTOF-0750-250*-1/4M	27,5	25,0	3,5	G1/4 M	26	10,0	77,0	75,0	17	2,8	VTOF-750-250*	NPV-Q-1/4-M
VTOF-0900-300*-1/4M	33,0	30,0	3,5	G1/4 M	26	10,0	92,5	90,0	17	3,5	VTOF-0900-300*	NPV-Q-1/4-M

Sauggreifer Serie VTOF - Innengewinde

* = (N) Sauggreifer in NBR - (S) Sauggreifer in Silikon
(bei Bestellung gewünschten Buchstaben angeben)



Toleranzen der Abmessungen
für Gummitteile entsprechen
DIN ISO 3302-1 E3



PRODUKTÜBERSICHT												
Sauggreifer komplett	B1	B	dn	G1	H	LG1	L1	L	SW1	Z	Sauggreifer	Nippel
VTOF-0150-050*-M5F	5,5	5,0	1,2	M5 F	22	5,5	15,5	15	8	0,7	VTOF-0150-050*	NPV-C-M5-F
VTOF-0180-060*-M5F	7,0	6,0	1,5	M5 F	22	5,5	18,5	18	8	0,8	VTOF-0180-060*	NPV-C-M5-F
VTOF-0300-100*-1/8F	11,5	9,4	2,5	G1/8 F	25	9,0	30,5	30	14	1,5	VTOF-0300-100*	NPV-P-1/8-F
VTOF-0450-150*-1/4F	16,5	14,4	3,0	G1/4 F	36	12,0	46,0	45	17	2,0	VTOF-0450-150*	NPV-Q-1/4-F
VTOF-0600-200*-1/4F	22,0	20,0	3,5	G1/4 F	36	12,0	61,0	60	17	2,5	VTOF-0600-200*	NPV-Q-1/4-F
VTOF-0750-250*-1/4F	27,5	25,0	3,5	G1/4 F	36	12,0	77,0	75	17	2,8	VTOF-0750-250*	NPV-Q-1/4-F
VTOF-0900-300*-1/4F	33,0	30,0	3,5	G1/4 F	36	12,0	92,5	90	17	3,5	VTOF-0900-300*	NPV-Q-1/4-F