

Ventouses plates (ovales) Série VTOF

Ventouses en NBR ou Silicone de forme ovale pour la manipulation de pièces étroites et longues. Diamètre 7x35 à 60x20 mm avec insert de raccordement M3, M5, 1/8" et 1/4" mâle ou femelle.

VENTOUSES PLATES (OVALES) SÉRIE VTOF



Les ventouses de la série VTOF sont constituées d'un insert et d'une partie caoutchouc qui peut être commandée en pièce détachée. A partir de la taille 30x10, la ventouse est bloquée par un collier à oreilles (bloquage anti-rotation). La ventouse peut être livrée comme pièce de rechange sans l'insert.

Applications:
- Manipulation de pièces étroites et bombées telles des profilés, tubes, composants plastiques...etc...
- Manipulation d'éléments d'encadrement (fenêtres, cadres de portes ...etc...)
- Manipulation de pièces chaudes (version silicone)

- » Grand choix de diamètres en NBR ou silicone.
- » Forme basse et faible volume intrinsèque permettant des temps de cycles courts et/ ou l'utilisation de petits générateurs de vide
- » Forme optimisée pour une force d'aspiration importante et des dimensions réduites.
- » Surface d'appui intérieure garantissant l'absence de déformation des pièces à paroi fine.
- » A partir de la taille 30x10, la ventouse est bloquée par un collier à oreilles (bloquage anti-rotation).

CARACTERISTIQUES GENERALES

Description	ventouse robuste et résistante composée d'une ventouse VTOF et d'un insert de raccordement.
Construction	- Insert et ventouse sont livrés non montés - A partir de la taille 30x10, la ventouse est bloquée par un collier à oreilles (bloquage anti-rotation)
Maintenance	La partie caoutchouc seule peut être changée
Température de fonctionnement	version NBR : -30°C ÷ +120°C (pour une durée <30 sec.); -10°C ÷ +70°C (sur la durée) version SILICONE : -50°C ÷ +220°C (pour une durée <30 sec.); -30°C ÷ +180°C (sur la durée)

CARACTERISTIQUES TECHNIQUES

Modèle/diamètre	Force d'aspiration (N) ^{*)}	Volume (cm ³)	Rayon de courbure convexe (mm)	Diamètre intérieur recommandé du tube (mm)
VTOF-0070-035	1	0,019	3	2
VTOF-0150-050	3,1	0,036	5	2
VTOF-0180-060	4,5	0,058	7	2
VTOF-0300-100	12,2	0,28	10	4
VTOF-0450-150	28,2	0,98	18	6
VTOF-0600-200	50,1	2,3	25	6

CODIFICATION

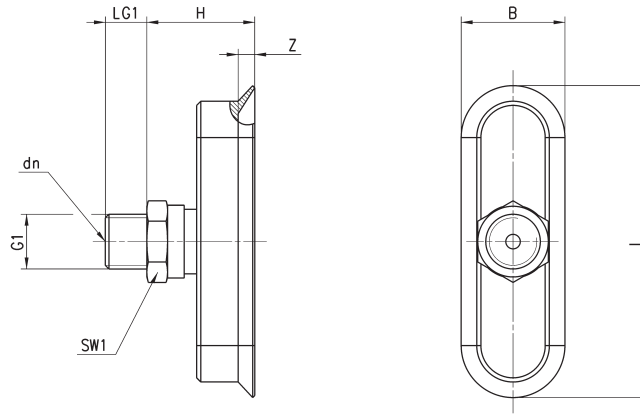
VT	O	F	-	0070-035	N	-	M3	M
-----------	----------	----------	----------	-----------------	----------	----------	-----------	----------

VT	SERIE : VT = ventouse
O	FORME : O = Ovale
F	VERSION : F = plate
0070-035	DIMENSIONS : 0070-035 = 7,0 x 3,5 mm 0150-050 = 15,0 x 5,0 mm 0180-060 = 18,0 x 6,0 mm 0300-100 = 30,0 x 10,0 mm 0450-150 = 45,0 x 15,0 mm 0600-200 = 60,0 x 20,0 mm
N	MATERIAU : N = NBR S = Silicone
M3	RACCORDEMENT : M3 = M3 M5 = M5 1/8 = G1/8 1/4 = G1/4
M	FILETAGE INSERT : M = Mâle F = Femelle

Ventouse Série VTOF - insert fileté



* = N ventouse NBR - S ventouse silicone (Préciser la lettre désirée lors de la commande)



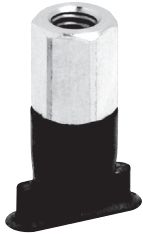
Tolérances de mesure autorisées pour la partie en élastomère selon la norme M3 - DIN 7715



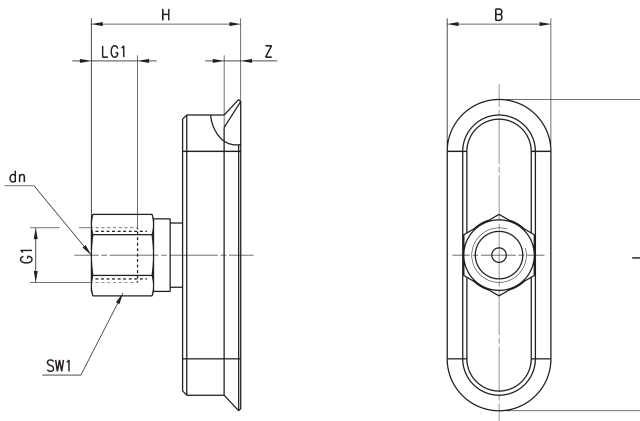
VENTOUSES PLATES (OVALES) SÉRIE VTOF

DIMENSIONS											
Ventouse avec insert	B	dn	G1	H	L	LG1	SW1	Z	Ventouse	Insert	
VTOF-0070-035*-M3M	3,5	1	M3M	8	7	3	5	08	VTOF-0070-035*	NPV-A-M3-M	
VTOF-0150-050*-M5M	5	2	M5M	17	15	5	8	07	VTOF-0150-050*	NPV-C-M5-M	
VTOF-0180-060*-M5M	6	2	M5M	17	18	5	8	08	VTOF-0180-060*	NPV-C-M5-M	
VTOF-0300-100*-1/8M	10	3,5	G1/8 M	17	30	8	14	1,5	VTOF-0300-100*	NPV-P-1/8-M	
VTOF-0450-150*-1/4M	15	3,5	G1/4 M	26	45	10	17	2	VTOF-0450-150*	NPV-Q-1/4-M	
VTOF-0600-200*-1/4M	20	3,5	G1/4 M	26	60	10	17	2,5	VTOF-0600-200*	NPV-Q-1/4-M	

Ventouse Série VTOF - insert taraudé



* = N ventouse NBR - S ventouse silicone (Préciser la lettre désirée lors de la commande)



Tolérances de mesure autorisées pour la partie en élastomère selon la norme M3 - DIN 7715



DIMENSIONS											
Ventouse avec insert	B	dm	G1	H	L	LG1	SW1	Z	Ventouse	Insert	
VTOF-0150-050*-M5F	5	2	M5 F	22	15	5,5	8	0,7	VTOF-0150-050*	NPV-C-M5-F	
VTOF-0180-060*-M5F	6	2	M5 F	22	18	5,5	8	0,8	VTOF-0180-060*	NPV-C-M5-F	
VTOF-0300-100*-1/8F	10	3,5	G1/8 F	25	30	9	14	1,5	VTOF-0300-100*	NPV-P-1/8-F	
VTOF-0450-150*-1/4F	15	3,5	G1/4 F	36	45	12	17	2	VTOF-0450-150*	NPV-Q-1/4-F	
VTOF-0600-200*-1/4F	20	3,5	G1/4 F	36	60	12	17	2,5	VTOF-0600-200*	NPV-Q-1/4-F	