

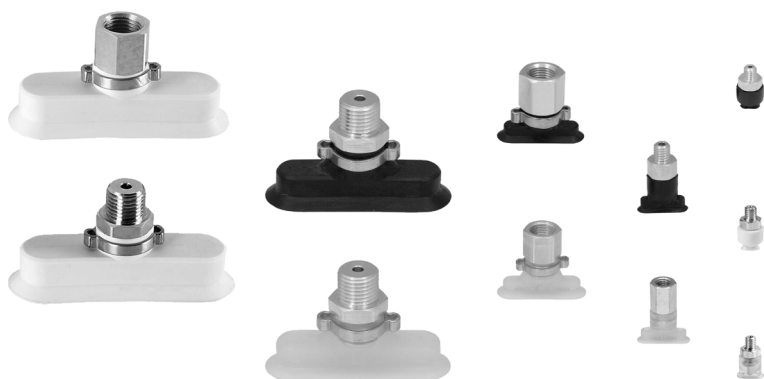


# Serie VTOF

## Ventosas planas (ovaladas)

Ventosas planas en NBR o silicona.

Diámetros desde 4x2 hasta 90x30 mm con rosca tamaño M3, M5, G1/8, G1/4, macho y hembra



- » Perfil bajo con volumen intrínseco reducido que permite tiempos de ciclo cortos y/o el uso de generadores de vacío más pequeños.
- » Forma optimizada para una elevada fuerza de succión con tamaño reducido.
- » A partir del tamaño 30x10 están equipadas con un clip especial para evitar rotaciones no deseadas.

Las ventosas planas ovaladas de la Serie VTOF constan de una boquilla y una pieza de goma. Las boquillas se insertan directamente en la parte de goma. Las ventosas de tamaño 30x10 y mayores están equipadas además con un clip especial para evitar rotaciones no deseadas durante el funcionamiento. Las ventosas también pueden pedirse por separado sin boquillas como piezas de recambio.

#### Aplicaciones:

- Manipulación de piezas de trabajo estrechas con pequeña superficie de agarre ondulada, como placas, perfiles extruidos, componentes de plástico, etc.
- Manipulación de elementos de marco como, por ejemplo, puertas, ventanas, etc.
- Versión de silicona para la manipulación de piezas a altas temperaturas

### DATOS GENERALES

<b>Descripción</b>	almohadilla robusta y resistente al desgaste compuesta por parte de caucho y boquilla de conexión
<b>Construcción</b>	- las boquillas y ventosas no se suministran premontadas - los tamaños a partir de 30x10 mm equipados con un clip para evitar la rotación
<b>Mantenimiento</b>	es posible sustituir la pieza de goma
<b>Temperatura de trabajo</b>	versión NBR: -30°C ÷ +120°C (por poco tiempo <30 sec.); -10°C ÷ +70°C (largo plazo) versión silicona: -40°C ÷ +220°C (por poco tiempo <30 sec.); -30°C ÷ +180°C (largo plazo)

**DATOS TÉCNICOS**

SERIE VTOF VENTOSAS PLANAS

Mod./Diámetro	Fuerza de succión (N)*	Volumen (cm <sup>3</sup> )	Min. radio de curva convexa (mm)	Diámetro interior del tubo recomendado (mm)
VTOF-0040-020	0,42	0,018	1	2
VTOF-0070-035	1	0,019	3	2
VTOF-0150-050	3,1	0,036	5	2
VTOF-0180-060	4,5	0,058	7	2
VTOF-0300-100	12,2	0,28	10	4
VTOF-0450-150	28,2	0,98	18	6
VTOF-0600-200	50,1	2,3	25	6
VTOF-0750-250	78,30	5,86	30	6
VTOF-0900-300	112,60	9,473	35	6

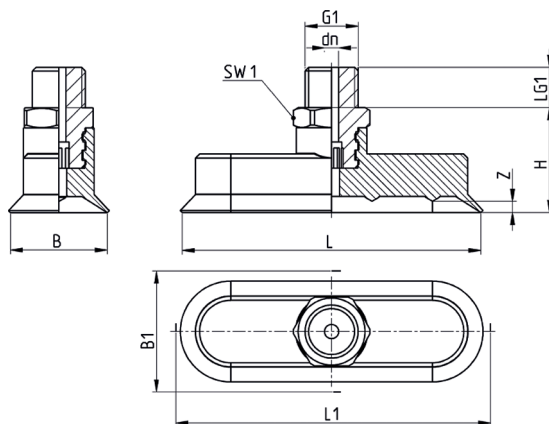
**EJEMPLO DE CODIFICACIÓN**

<b>VT</b>	<b>O</b>	<b>F</b>	<b>-</b>	<b>0040-020</b>	<b>N</b>	<b>-</b>	<b>M3</b>	<b>M</b>
-----------	----------	----------	----------	-----------------	----------	----------	-----------	----------

<b>VT</b>	SERIE: VT = ventosa
<b>O</b>	FORMA: O = ovalada
<b>F</b>	VERSIÓN: F = plana
<b>0040-020</b>	DIMENSIONES: 0040-020 = 4,0 x 2,0 mm 0070-035 = 7,0 x 3,5 mm 0150-050 = 15,0 x 5,0 mm 0180-060 = 18,0 x 6,0 mm 0300-100 = 30,0 x 10,0 mm 0450-150 = 45,0 x 15,0 mm 0600-200 = 60,0 x 20,0 mm 0750-250 = 75,0 x 25,0 mm 0900-300 = 90,0 x 30,0 mm
<b>N</b>	MATERIALES: N = NBR S = silicona
<b>M3</b>	TAMAÑO DE ROSCA: M3 = M3 M5 = M5 1/8 = G1/8 1/4 = G1/4
<b>M</b>	ROSCA: M = macho F = hembra

### Serie VTOF ventosa - rosca macho

\* = (N) para ventosa en NBR - (S) para ventosa en silicona  
(añada la letra deseada al realizar el pedido)



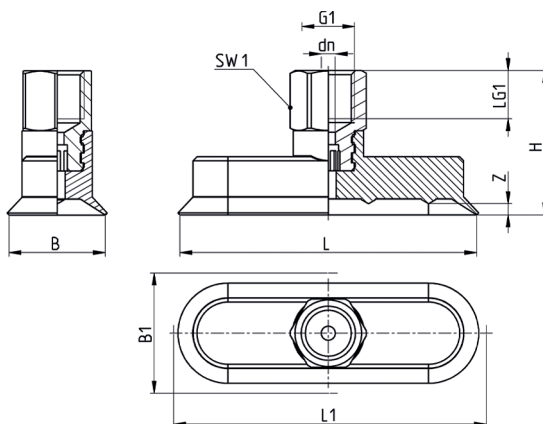
Tolerancias en dimensiones de las piezas de elastómero según DIN ISO 3302-1 E3



DIMENSIONES												
Ventosa con boquilla	B1	B	dn	G1	H	LG1	L1	L	SW1	Z	Ventosa	Boquilla
VTOF-0040-020 <sup>*</sup> -M3M	2,5	2,0	1,0	M3 M	8	3,0	4,5	4	5	0,5	VTOF-0040-020 <sup>*</sup>	NPS-B-M3-M
VTOF-0070-035 <sup>*</sup> -M3M	4,5	3,5	1,0	M3 M	8	3,0	7,5	7	5	0,8	VTOF-0070-035 <sup>*</sup>	NPV-A-M3-M
VTOF-0150-050 <sup>*</sup> -M5M	5,5	5,0	1,2	M5 M	17	5,0	15,5	15	8	0,7	VTOF-0150-050 <sup>*</sup>	NPV-C-M5-M
VTOF-0180-060 <sup>*</sup> -M5M	7,0	6,0	1,5	M5 M	17	5,0	18,5	18	8	0,8	VTOF-0180-060 <sup>*</sup>	NPV-C-M5-M
VTOF-0300-100 <sup>*</sup> -1/8M	11,5	9,4	2,5	G1/8 M	17	8,0	30,5	29,4	14	1,5	VTOF-0300-100 <sup>*</sup>	NPV-P-1/8-M
VTOF-0450-150 <sup>*</sup> -1/4M	16,5	14,4	3,0	G1/4 M	26	10,0	46,0	44,4	17	2,0	VTOF-0450-150 <sup>*</sup>	NPV-Q-1/4-M
VTOF-0600-200 <sup>*</sup> -1/4M	22,0	19,0	3,5	G1/4 M	26	10,0	61,0	59,0	17	2,5	VTOF-0600-200 <sup>*</sup>	NPV-Q-1/4-M
VTOF-0750-250 <sup>*</sup> -1/4M	27,5	25,0	3,5	G1/4 M	26	10,0	77,0	75,0	17	2,8	VTOF-750-250 <sup>*</sup>	NPV-Q-1/4-M
VTOF-0900-300 <sup>*</sup> -1/4M	33,0	30,0	3,5	G1/4 M	26	10,0	92,5	90,0	17	3,5	VTOF-0900-300 <sup>*</sup>	NPV-Q-1/4-M

### Serie VTOF ventosa - rosca hembra

\* = (N) para ventosa en NBR - (S) para ventosa en silicona  
(añada la letra deseada al realizar el pedido)



Tolerancias en dimensiones de las piezas de elastómero según DIN ISO 3302-1 E3



DIMENSIONES												
Ventosa con boquilla	B1	B	dn	G1	H	LG1	L1	L	SW1	Z	Ventosa	Boquilla
VTOF-0150-050 <sup>*</sup> -M5F	5,5	5,0	1,2	M5 F	22	5,5	15,5	15	8	0,7	VTOF-0150-050 <sup>*</sup>	NPV-C-M5-F
VTOF-0180-060 <sup>*</sup> -M5F	7,0	6,0	1,5	M5 F	22	5,5	18,5	18	8	0,8	VTOF-0180-060 <sup>*</sup>	NPV-C-M5-F
VTOF-0300-100 <sup>*</sup> -1/8F	11,5	9,4	2,5	G1/8 F	25	9,0	30,5	30	14	1,5	VTOF-0300-100 <sup>*</sup>	NPV-P-1/8-F
VTOF-0450-150 <sup>*</sup> -1/4F	16,5	14,4	3,0	G1/4 F	36	12,0	46,0	45	17	2,0	VTOF-0450-150 <sup>*</sup>	NPV-Q-1/4-F
VTOF-0600-200 <sup>*</sup> -1/4F	22,0	20,0	3,5	G1/4 F	36	12,0	61,0	60	17	2,5	VTOF-0600-200 <sup>*</sup>	NPV-Q-1/4-F
VTOF-0750-250 <sup>*</sup> -1/4F	27,5	25,0	3,5	G1/4 F	36	12,0	77,0	75	17	2,8	VTOF-0750-250 <sup>*</sup>	NPV-Q-1/4-F
VTOF-0900-300 <sup>*</sup> -1/4F	33,0	30,0	3,5	G1/4 F	36	12,0	92,5	90	17	3,5	VTOF-0900-300 <sup>*</sup>	NPV-Q-1/4-F