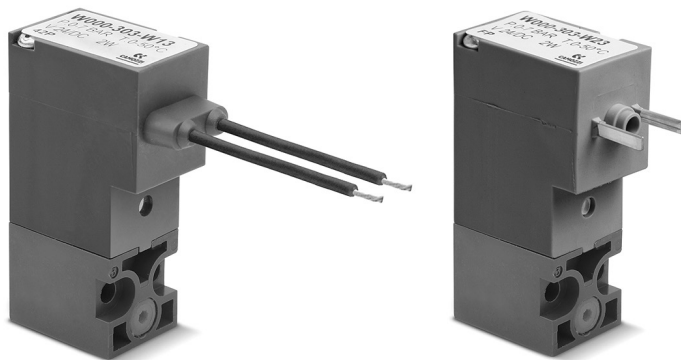


# W 系列直动式微型电磁阀

二位三通, 可提供常闭 (NC) 和常开 (NO) 两种类型



- » 接口 M5 (单阀座) 或  $\varnothing 3$ 、 $\varnothing 4$  快插接头 (气路板)
- » 电气连接符合 DIN EN 175 301-803-C 标准
- » 可提供用于氧气的类型

**W 系列直动式微型电磁阀**是一种板式连接的微型电磁阀, 可提供二位三通常开和常闭二种类型, 阀体上带手控装置, 可方便地进行调试。板式安装可选择单阀座或气路板。

W 系列电磁阀提供二种电气连接: 直线出线式和引脚插座, 其中引脚插座可使用符合 EN175 301-803-C 标准的插座。

## 综合参数

### 气动参数

阀位机能	二位三通 (常闭和常开)
工作方式	直动截止式
安装方式	用螺钉安装在阀板上, 阀板安装面符合 ISO 15218 标准
公称直径	0.8 ... 1.5 mm
公称流量	14 ... 35 Nl/min
Kv (l/min)	0.23 ... 0.54
工作压力	0 ÷ 5 ... 10 bar
工作温度	0 ÷ 50°C
介质	经过滤的压缩空气 (过滤精度等级符合 ISO 8573-1 5.4.4) 或惰性气体
响应时间 (ISO 12238)	打开 < 10 ms, 关闭 < 15 ms
手控装置	单稳按钮式
安装位置	任意

### 与介质接触的材料

阀体	工程塑料 (PBT)
密封件	氟橡胶, 丁腈橡胶 (可按要求提供全氟橡胶)
内部零件	不锈钢

### 电气参数

电压	48V DC - 24V DC - 12V DC
电压允差	±10%
功率消耗	2 W - 1 W (仅限 24VDC)
工作循环	100%, 连续工作
电气连接	插座 (DIN EN 175 301-803-C, 8 mm) 或引出线 (300 mm)
防护等级	IP65 (带插座)

可按要求定制特殊类型的产品

**W系列直动式微型电磁阀产品代号**

W	0	00	-	3	0	3	-	W	2	3	
---	---	----	---	---	---	---	---	---	---	---	--

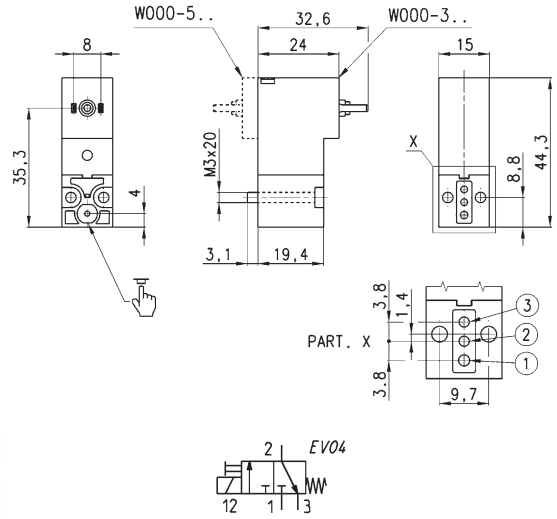
<b>W</b>	系列										
<b>0</b>	<b>基体设计形式</b> 0 = 单阀 1 = 单排气路板 2 = 双排气路板										
<b>00</b>	<b>阀位数</b> 00 = 单阀 01 = 单阀座 02 - 99 = 气路板										
<b>3</b>	<b>机能</b> 0 = 单阀座或气路板 3 = 二位三通 (NC) 4 = 二位三通 (NO) 5 = 二位三通 (NC, 电接口方向旋转 180°) 6 = 二位三通 (NO, 电接口方向旋转 180°)										
<b>0</b>	<b>接口</b>  <b>单阀</b> 0 = 板式连接  <b>单阀座和气路板</b> 2 = 气路板, 侧出口, M5 螺纹接口 3 = 气路板, 侧出口, Ø3 快插接头 4 = 气路板, 侧出口, Ø4 快插接头 6 = 气路板, 底出口, M5 螺纹接口 7 = 气路板, 底出口, Ø3 快插接头 8 = 气路板, 底出口, Ø4 快插接头										
<b>3</b>	<b>公称直径</b> <b>最大工作压力</b> 1 = Ø 0.8 mm (1W)    10 bar (NC, 仅 24VDC) 3 = Ø 1.5 mm (2W)    7 bar (NC) 5 bar (NO) 5 = Ø 1.1 mm (2W)    10 bar (NC) Ø 0.9 mm (2W)    10 bar (NO)										
<b>W</b>	<b>材料</b> W = 工程塑料阀体, 氟橡胶阀芯密封件, 其他密封件为丁腈橡胶 F = 工程塑料阀体, 氟橡胶密封件 E = 工程塑料阀体, 三元乙丙密封件										
<b>2</b>	<b>电气连接</b> 1 = 300 mm 引出线 2 = DIN EN 175 301-803-C (8 mm)										
<b>3</b>	<b>电磁铁电压</b> 2 = 12V DC 3 = 24V DC 4 = 48V DC										
	<b>安装螺钉类型</b> = 用于安装在金属界面上 P = 用于安装在塑料界面上										
	<b>类型</b> = 标准型 OX1 = 用于氧气介质 (非挥发性残留物小于 550 mg/m <sup>2</sup> ) OX2 = 用于氧气介质 (非挥发性残留物小于 33 mg/m <sup>2</sup> )										

W系列直动式微型电磁阀

### 二位三通电磁阀 (NC, DIN EN 175 301-803-C, 8 mm)



注：以下附件一起配套供应：  
 - 1 个接口密封垫  
 - 2 个安装螺钉  
 标准型：M3x20 UNI 8112  
 P 型：M3x23 UNI 10227

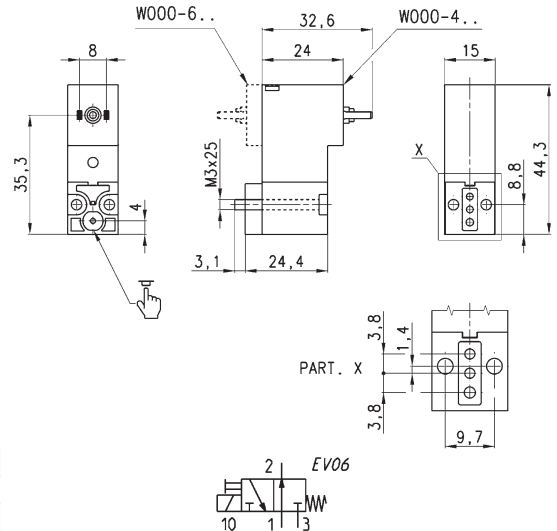


型号	公称直径 Ø (mm)	kv (l/min)	公称流量 (Nl/min)	工作压力 (bar)
W000-305-W23	1.1	0.39	25	0 ÷ 10
W000-303-W23	1.5	0.54	35	0 ÷ 7
W000-305-W24	1.1	0.39	25	0 ÷ 10
W000-303-W24	1.5	0.54	35	0 ÷ 7

### 二位三通电磁阀 (NO, DIN EN 175 301-803-C, 8 mm)

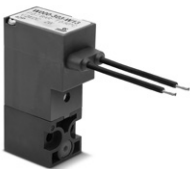


注：以下附件一起配套供应：  
 - 1 个接口转换板 (即将 1 口和 3 口互换)  
 - 2 个接口密封垫  
 - 2 个安装螺钉  
 标准型：M3x25 UNI 8112

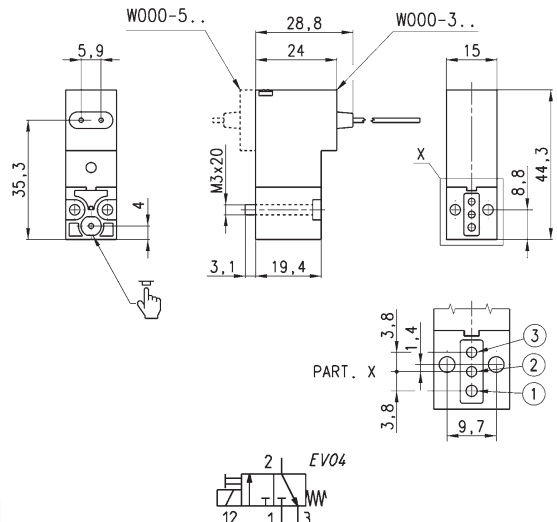


型号	公称直径 Ø (mm)	kv (l/min)	公称流量 (Nl/min)	工作压力 (bar)
W000-405-W23	0.9	0.23	15	0 ÷ 10
W000-403-W23	1.5	0.39	-	0 ÷ 5
W000-405-W24	0.9	0.23	15	0 ÷ 10
W000-403-W24	1.5	0.39	-	0 ÷ 5

### 二位三通电磁阀 (NC, 300mm 引出线)



注：以下附件一起配套供应：  
 - 1 个接口密封垫  
 - 2 个安装螺钉  
 标准型：M3x20 UNI 8112  
 P 型：M3x23 UNI 10227

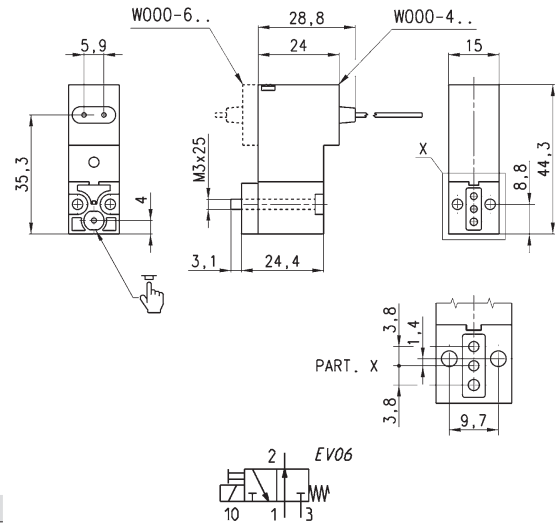


型号	公称直径 Ø (mm)	kv (l/min)	公称流量 (Nl/min)	工作压力 (bar)
W000-305-W13	1.1	0.39	25	0 ÷ 10
W000-303-W13	1.5	0.54	35	0 ÷ 7

## 二位三通电磁阀 (NO, 300mm 引出线)

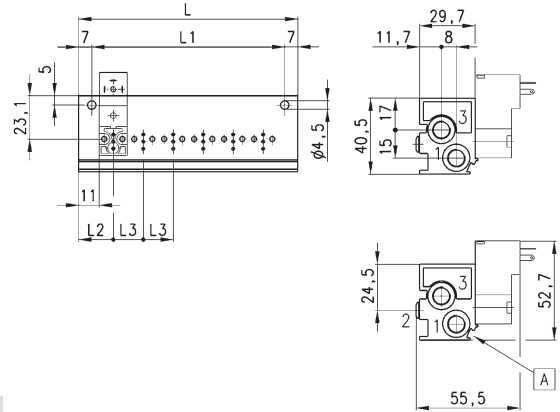


注：以下附件一起配套供应：  
- 1 个接口转换板 (即将 1 口和 3 口互换)  
- 2 个接口密封垫  
- 2 个安装螺钉  
标准型：M3x25 UNI 8112



型号	公称直径 Ø (mm)	kv (l/min)	公称流量 (NL/min)	工作压力 (bar)
W000-405-W13	0.9	0.23	15	0 ÷ 10
W000-403-W13	1.5	0.39	25	0 ÷ 5

## 单排气路板 (底面出口)

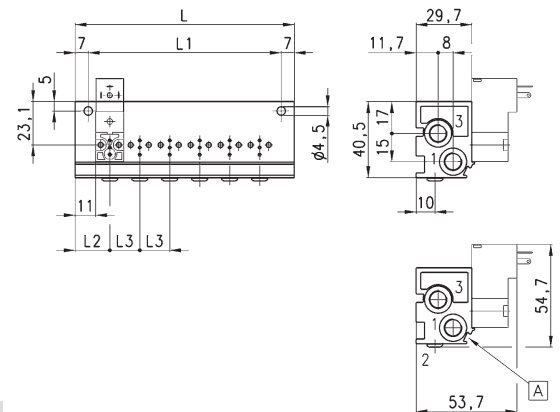


尺寸表							
型号	阀位数	L	L1	L2	L3	1 (P)	3 (R)
P102-0*	2	53	39	18.5	16	G1/8	G1/8
P103-0*	3	69	55	18.5	16	G1/8	G1/8
P104-0*	4	85	71	18.5	16	G1/8	G1/8
P105-0*	5	101	87	18.5	16	G1/8	G1/8
P106-0*	6	117	103	18.5	16	G1/8	G1/8

\* = 见代号示例中关于接口一览的描述  
A = 用于安装指示标签的槽

## 单排气路板 (侧面出口)

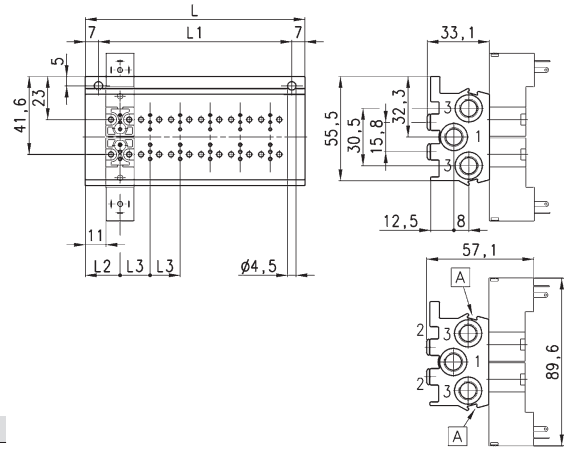
可通过附件 PCF-E520 安装于 DIN 46277/3 导轨。



尺寸表							
型号	阀位数	L	L1	L2	L3	1 (P)	3 (R)
P102-0*	2	53	39	18.5	16	G1/8	G1/8
P103-0*	3	69	55	18.5	16	G1/8	G1/8
P104-0*	4	85	71	18.5	16	G1/8	G1/8
P105-0*	5	101	87	18.5	16	G1/8	G1/8
P106-0*	6	117	103	18.5	16	G1/8	G1/8

\* = 见代号示例中关于接口一览的描述  
A = 用于安装指示标签的槽

### 双排气路板（底面出口）

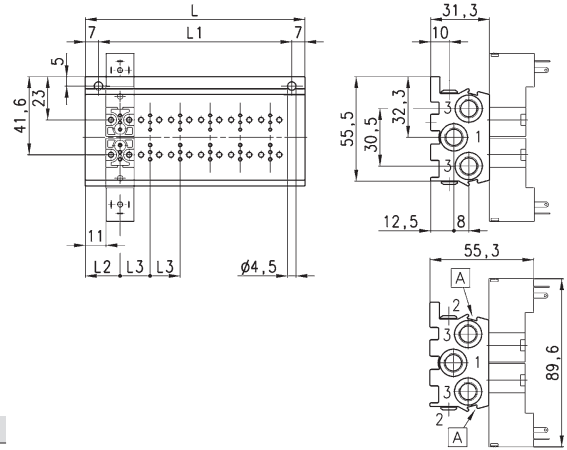


尺寸表							
型号	阀位数	L	L1	L2	L3	1 (P)	3 (R)
P204-0*	4	53	39	18.5	16	G1/8	G1/8
P206-0*	6	69	55	18.5	16	G1/8	G1/8
P208-0*	8	85	71	18.5	16	G1/8	G1/8
P210-0*	10	101	87	18.5	16	G1/8	G1/8
P212-0*	12	117	103	18.5	16	G1/8	G1/8

\* = 见代号示例中关于接口一览的描述 A = 用于安装指示标签的槽

### 双排气路板（侧面出口）

可通过附件 PCF-E520 安装于 DIN 46277/3 导轨。

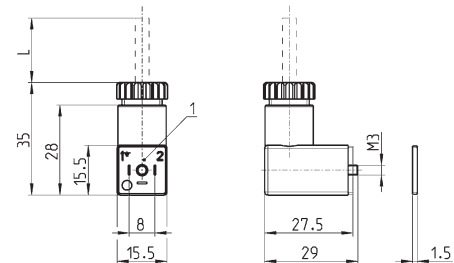


尺寸表							
型号	阀位数	L	L1	L2	L3	1 (P)	3 (R)
P204-0*	4	53	39	18.5	16	G1/8	G1/8
P206-0*	6	69	55	18.5	16	G1/8	G1/8
P208-0*	8	85	71	18.5	16	G1/8	G1/8
P210-0*	10	101	87	18.5	16	G1/8	G1/8
P212-0*	12	117	103	18.5	16	G1/8	G1/8

\* = 见代号示例中关于接口一览的描述 A = 用于安装指示标签的槽

### 插座

注：插座符合 DIN EN 175 301-803-C 标准，插孔间距 8 mm。工作电压 6-110V



型号	描述	颜色	工作电压	电缆长度 L (mm)	电缆固定	锁紧力矩 (Nm)
126-550-1	电缆出线，无任何电气保护	黑色	-	1000	-	0.3
126-800	插座，无任何电气保护	黑色	-	-	PG7	0.3
126-701	插座，带压敏电阻和 LED 指示灯	透明	24V DC/AC	-	PG7	0.3

1 = 可以 90° 旋转