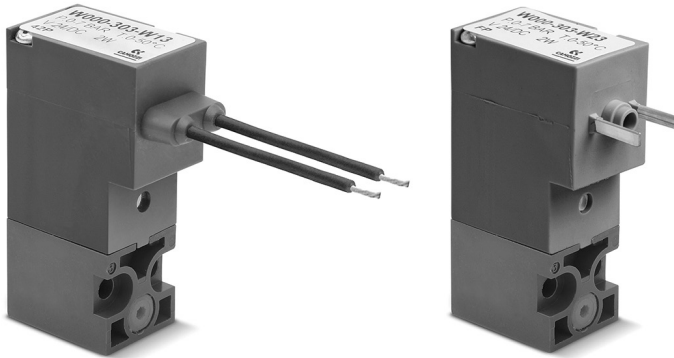


3/2-Wegeventile Serie W

Direktgesteuerte Sitzventile, elektrisch betätigt,
3/2-Wege, NC- und NO-Funktion

WEGEVENTILE SERIE W



- » Montage auf Einzelgrundplatte (Anschluss M5) und Reihengrundplatte (Anschluss M5 oder Steckanschluss Ø 3 und 4 mm)
- » Elektrischer Anschluss mit Stecker DIN EN 175 301-803-C

Die direktgesteuerten Sitzventile 3/2-Wege Serie W sind in NO- und NC-Funktion erhältlich. Sie können mit trockener oder geölter Luft betrieben werden. Einzel- oder Reihengrundplatten sind verfügbar. Eine gemischte Verwendung von NC- und NO-Ventilen ist möglich, letztere mittels eines Adapters.

ALLGEMEINE KENNGRÖSSEN

TECHNISCHE KENNGRÖSSEN

Funktion	3/2-Wege, NC, NO
Bauart	Direktgesteuertes Sitzventil
Pneumatischer Anschluss	Grundplatte ISO 15218
Nennweite	0.8...1.5 mm
Kv-Wert (l/min)	0.21...0.54
Betriebsdruck	0 ÷ 5...10 bar
Betriebstemperatur	0 ÷ 50°C
Medium	Gefilterte Luft Klasse [5:4:4] gemäß ISO 8573-1:2010 (Viskosität Öl max. 32 cSt), Inertgase
Schaltzeit (ISO 12238)	ON <10 ms - OFF <15 ms
Handhilfsbetätigung	monostabil
Einbaulage	Beliebig

WERKSTOFFE MIT MEDIENKONTAKT

Körper	PBT
Dichtungen	PU - NBR - FKM - EPDM
Innenteile	Edelstahl

ELEKTRISCHE KENNGRÖSSEN

Spannung	12...48 V DC - andere Spannungen auf Anfrage
Spannungstoleranz	±10%
Leistungsaufnahme	2 W - 1 W (nur 24 V DC)
Einschaltdauer	ED 100%
Elektrischer Anschluss	Stecker DIN EN 175 301-803-C (8 mm), Litzen 300 mm
Schutzart	IP65 mit Stecker

Sonderlösungen auf Anfrage

MODELLBEZEICHNUNG

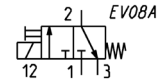
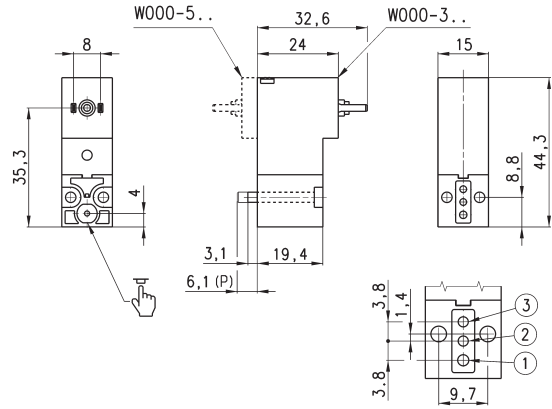
W	0	00	-	3	0	3	-	W	2	3	
----------	----------	-----------	----------	----------	----------	----------	----------	----------	----------	----------	--

W	SERIE
0	VENTILKÖRPER 0 = Einzelventil oder Einzelgrundplatte (nur M5) 1 = Einfach-Reihengrundplatte 2 = Doppel-Reihengrundplatte
00	ANZAHL VENTILE 00 = Flanschventil 01 = Einzelgrundplatte (nur M5) 02 ÷ 99 = Ventilpositionen
3	FUNKTION 0 = Reihengrundplatte oder Einzelgrundplatte 3 = 3/2-Wege NC 4 = 3/2-Wege NO 5 = 3/2-Wege NC, Stecker gedreht um 180° 6 = 3/2-Wege NO, Stecker gedreht um 180°
0	ANSCHLUSS 0 = Grundplatte ISO 15218 ANSCHLÜSSE REIHENGRUNDPLATTE für Serie P - PL - PN - W 2 = M5 vorne 3 = Steckanschluss ø 3 mm, vorne 4 = Steckanschluss ø 4 mm, vorne 6 = M5 unten 7 = Steckanschluss ø 3 mm, unten 8 = Steckanschluss ø 4 mm, unten
3	NENNWEITE 1 = ø 0.8 mm 3 = ø 1.5 mm 5 = ø 1.1 mm - NC 6 = ø 1.5 mm - NC mit Spannungstoleranz -25% ÷ +10% 5 = ø 0.9 mm - NO
W	WERKSTOFFE E = Körper PBT, Dichtungen EPDM F = Körper PBT, Dichtungen FKM W = Körper PBT, Dichtungen NBR - FKM - PU
2	ELEKTRISCHE ANSCHLUSSART 1 = Litzen 300 mm 2 = DIN EN 175 301-803-C (8 mm)
3	SPANNUNG - LEISTUNGS-AUFNAHME 2 = 12 V DC - 2 W 3 = 24 V DC - 1 W - NC (nur ø 0.8 mm) 3 = 24 V DC - 2 W 4 = 48 V DC - 2 W
	BEFESTIGUNG = Schrauben für Metall P = Schrauben für Kunststoff
	VERSION = Standard OX1 = Sauerstoff (Restpartikel < 550 mg/m ²) OX2 = Sauerstoff (Restpartikel < 33 mg/m ²)

3/2-Wegeventil, NC, DIN EN 175 301-803-C (8 mm)



- Lieferumfang:
 1 Flanschdichtung
 2 Schrauben M3x20 zur Befestigung auf Metall
 oder
 2 Schrauben Ø3x23 zur Befestigung auf Kunststoff



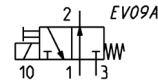
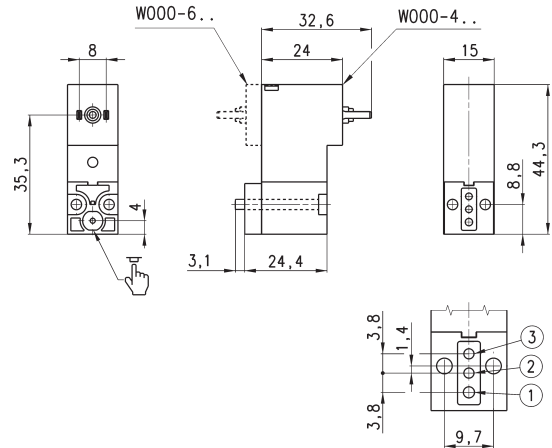
* gewünschte WERKSTOFFE und SPANNUNG ergänzen (siehe Modellbezeichnung)

PRODUKTÜBERSICHT					
Mod.	Funktion	Nennweite Ø (mm)	kv (l/min)	Druck min+max (bar)	Leistungsaufnahme (W)
W000-301-*23	3/2 NC	0,8	0,21	0 ÷ 10	1
W000-305-*2*	3/2 NC	1,1	0,39	0 ÷ 10	2
W000-303-*2*	3/2 NC	1,5	0,54	0 ÷ 7	2
W000-306-*2*	3/2 NC	1,5	0,39	0 ÷ 3	2
W000-501-*23	3/2 NC	0,8	0,21	0 ÷ 10	1
W000-505-*2*	3/2 NC	1,1	0,39	0 ÷ 10	2
W000-503-*2*	3/2 NC	1,5	0,54	0 ÷ 7	2
W000-506-*2*	3/2 NC	1,5	0,39	0 ÷ 3	2
W000-303-W22	3/2 NC	1,5	0,54	0 ÷ 7	2
W000-306-W23	3/2 NC	1,5	0,39	0 ÷ 3	2

3/2-Wegeventil, NO, DIN EN 175 301-803-C (8 mm)



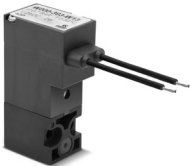
- Lieferumfang:
 1 Adapter für NO-Version mit Anschlüssen wie NC (Anschlüsse 1 und 3 vertauscht)
 2 Flanschdichtungen
 2 Schrauben M3x25 zur Befestigung auf Metall



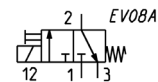
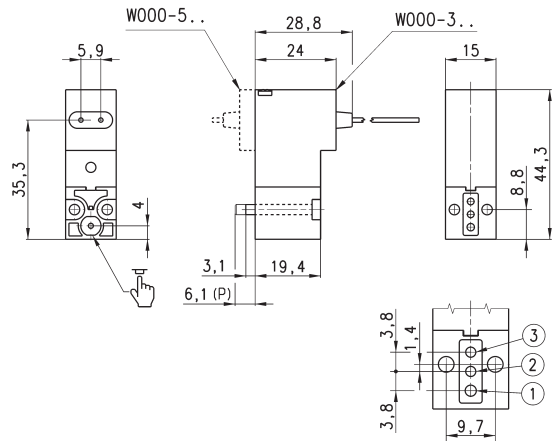
* gewünschte WERKSTOFFE und SPANNUNG ergänzen (siehe Modellbezeichnung)

PRODUKTÜBERSICHT					
Mod.	Funktion	Nennweite Ø (mm)	kv (l/min)	Druck min+max (bar)	Leistungsaufnahme (W)
W000-405-*2*	3/2 NO	0,9	0,23	0 ÷ 10	2
W000-403-*2*	3/2 NO	1,5	0,39	0 ÷ 5	2
W000-605-*2*	3/2 NO	0,9	0,23	0 ÷ 10	2
W000-603-*2*	3/2 NO	1,5	0,39	0 ÷ 5	2

3/2-Wegeventil, NC, Litzen 300 mm



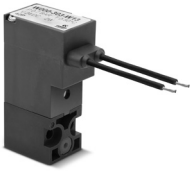
- Lieferumfang:
 1 Flanschdichtung
 2 Schrauben M3x20 zur Befestigung auf Metall
 oder
 2 Schrauben Ø3x23 zur Befestigung auf Kunststoff



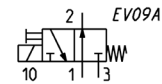
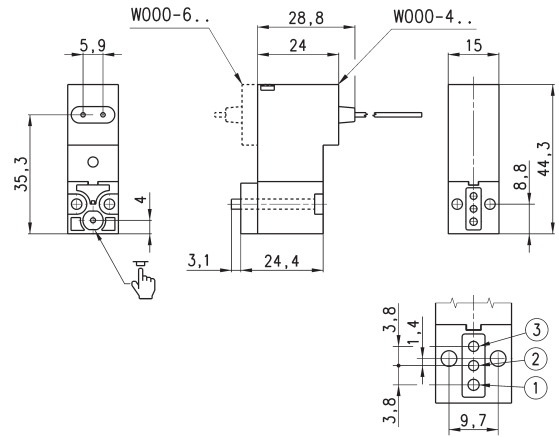
* gewünschte WERKSTOFFE und SPANNUNG ergänzen (siehe Modellbezeichnung)

PRODUKTÜBERSICHT					
Mod.	Funktion	Nennweite Ø (mm)	kv (l/min)	Druck min+max (bar)	Leistungsaufnahme (W)
W000-301-*13*	3/2 NC	0,8	0,21	0 ÷ 10	1
W000-305-*1*	3/2 NC	1,1	0,39	0 ÷ 10	2
W000-303-*1*	3/2 NC	1,5	0,54	0 ÷ 7	2
W000-306-*1*	3/2 NC	1,5	0,39	0 ÷ 3	2
W000-501-*13	3/2 NC	0,8	0,21	0 ÷ 10	1
W000-505-*1*	3/2 NC	1,1	0,39	0 ÷ 10	2
W000-503-*1*	3/2 NC	1,5	0,54	0 ÷ 7	2
W000-506-*1*	3/2 NC	1,5	0,39	0 ÷ 3	2
W000-303-W12	3/2 NC	1,5	0,54	1 ÷ 5	2
W000-305-W12	3/2 NC	1,1	0,39	0 ÷ 10	2

3/2-Wegeventil, NO, Litzen 300 mm



Lieferumfang:
 1 Adapter für NO-Version mit Anschlüssen wie NC
 (Anschlüsse 1 und 3 vertauscht)
 2 Flanschdichtungen
 2 Schrauben M3x25 zur Befestigung auf Metall



* gewünschte WERKSTOFFE und SPANNUNG ergänzen (siehe Modellbezeichnung)

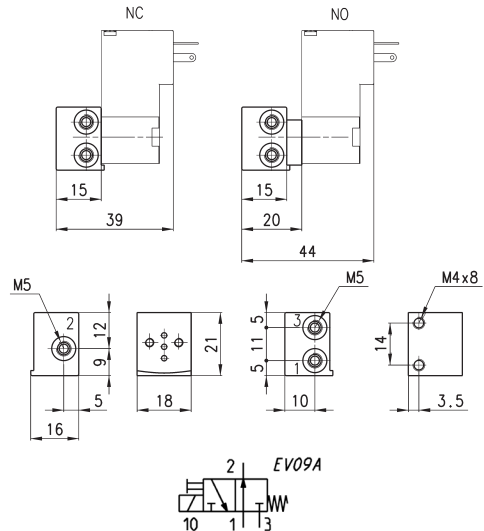
PRODUKTÜBERSICHT						
Mod.	Funktion	Nennweite \varnothing (mm)	kv (l/min)	Druck min÷max (bar)	Leistungsaufnahme (W)	
W000-405-*1*	3/2 NO	0,9	0,23	0 ÷ 10	2	
W000-403-*1*	3/2 NO	1,5	0,39	0 ÷ 5	2	
W000-605-*1*	3/2 NO	0,9	0,23	0 ÷ 10	2	
W000-603-*1*	3/2 NO	1,5	0,39	0 ÷ 5	2	

Einzelgrundplatte für 3-Wegeventil 15 mm



Geeignet für 3-Wegeventile Serie P - PL - PN - W
 Ventile mit Schrauben zur Befestigung auf Metall
 verwenden (siehe Modellbezeichnung)

Werkstoff: Aluminium eloxiert
 Anschlüsse: M5



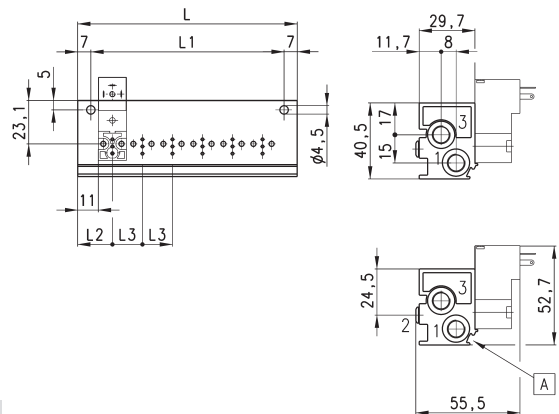
PRODUKTÜBERSICHT	
Mod.	
P001-02	

Einfach-Reihengrundplatte, Anschlüsse unten



Geeignet für 3-Wegeventile Serie P - PL - PN - W
 Ventile mit Schrauben zur Befestigung auf Metall
 verwenden (siehe Modellbezeichnung)

Werkstoff: Aluminium eloxiert



PRODUKTÜBERSICHT							
Mod.	Ventile	L	L1	L2	L3	1 (P)	3 (R)
P102-0*	2	53	39	18,5	16	G1/8	G1/8
P103-0*	3	69	55	18,5	16	G1/8	G1/8
P104-0*	4	85	71	18,5	16	G1/8	G1/8
P105-0*	5	101	87	18,5	16	G1/8	G1/8
P106-0*	6	117	103	18,5	16	G1/8	G1/8

* gewünschte ANSCHLÜSSE REIHENGRUNDPLATTE ergänzen (siehe Modellbezeichnung)

A - Nut für elektrische Kennzeichnung

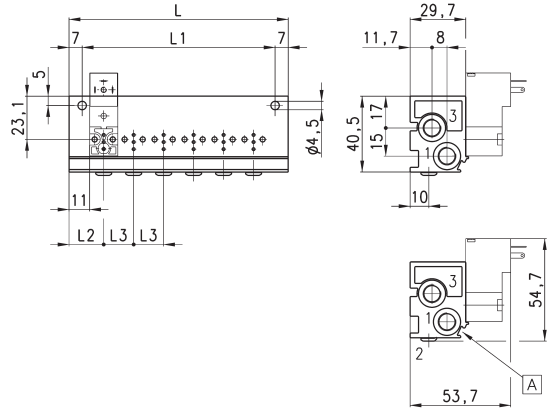
Einfach-Reihengrundplatte, Anschlüsse vorne



Geeignet für 3-Wegeventile Serie P - PL - PN - W
Ventile mit Schrauben zur Befestigung auf Metall
verwenden (siehe Modellbezeichnung)

Geeignet zur Befestigung auf DIN-Schiene (DIN
46277/3) mit Befestigungselementen Mod.
PCF-E520.

Werkstoff: Aluminium eloxiert



PRODUKTÜBERSICHT							
Mod.	Ventile	L	L1	L2	L3	1 (P)	3 (R)
P102-0*	2	53	39	18,5	16	G1/8	G1/8
P103-0*	3	69	55	18,5	16	G1/8	G1/8
P104-0*	4	85	71	18,5	16	G1/8	G1/8
P105-0*	5	101	87	18,5	16	G1/8	G1/8
P106-0*	6	117	103	18,5	16	G1/8	G1/8

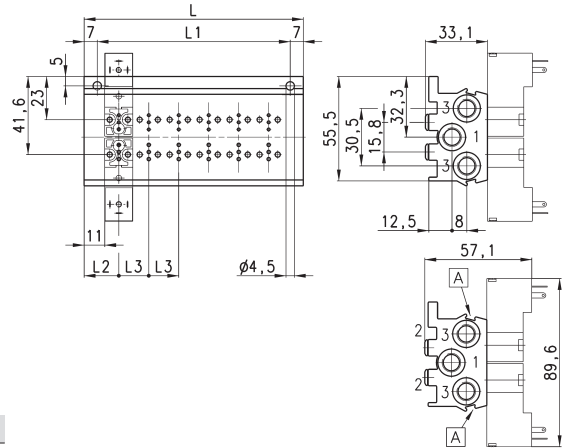
* gewünschte ANSCHLÜSSE
REIHENGRUNDPLATTE ergänzen
(siehe Modellbezeichnung) A - Nut für elektrische Kennzeichnung

Doppel-Reihengrundplatte, Anschlüsse vorne



Geeignet für 3-Wegeventile Serie P - PL - PN - W
Ventile mit Schrauben zur Befestigung auf Metall
verwenden (siehe Modellbezeichnung)

Werkstoff: Aluminium eloxiert



PRODUKTÜBERSICHT							
Mod.	Ventile	L	L1	L2	L3	1 (P)	3 (R)
P204-0*	4	53	39	18,5	16	G1/8	G1/8
P206-0*	6	69	55	18,5	16	G1/8	G1/8
P208-0*	8	85	71	18,5	16	G1/8	G1/8
P210-0*	10	101	87	18,5	16	G1/8	G1/8
P212-0*	12	117	103	18,5	16	G1/8	G1/8

* gewünschte ANSCHLÜSSE
REIHENGRUNDPLATTE ergänzen
(siehe Modellbezeichnung) A - Nut für elektrische Kennzeichnung

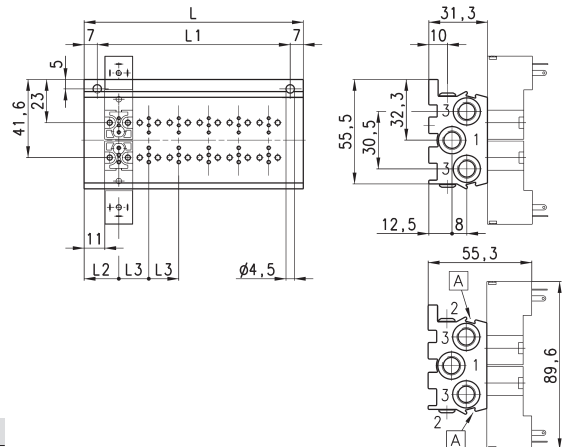
Doppel-Reihengrundplatte, Anschlüsse vorne



Geeignet für 3-Wegeventile Serie P - PL - PN - W
Ventile mit Schrauben zur Befestigung auf Metall
verwenden (siehe Modellbezeichnung)

Geeignet zur Befestigung auf DIN-Schiene (DIN
46277/3) mit Befestigungselementen Mod.
PCF-E520.

Werkstoff: Aluminium eloxiert



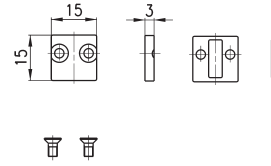
PRODUKTÜBERSICHT							
Mod.	Ventile	L	L1	L2	L3	1 (P)	3 (R)
P204-0*	4	53	39	18,5	16	G1/8	G1/8
P206-0*	6	69	55	18,5	16	G1/8	G1/8
P208-0*	8	85	71	18,5	16	G1/8	G1/8
P210-0*	10	101	87	18,5	16	G1/8	G1/8
P212-0*	12	117	103	18,5	16	G1/8	G1/8

* gewünschte ANSCHLÜSSE
REIHENGRUNDPLATTE ergänzen
(siehe Modellbezeichnung) A = Nut für elektrische Kennzeichnung

Verschlusselement Mod. P000-TP



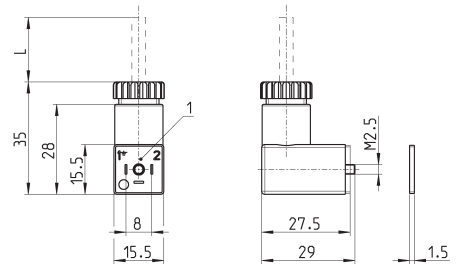
Lieferumfang
1 Verschlusselement
1 Flanschdichtung
2 Schrauben



PRODUKTÜBERSICHT

Mod.
P000-TP

Gerätesteckdose gewinkelt, 90°, DIN EN 175 301-803-C



PRODUKTÜBERSICHT

Mod.	Beschreibung	Farbe	Betriebsspannung	Kabellänge [L]	Kabel-fixierung	Anzugsdrehmoment
126-550-1	Steckdose, ohne Elektronik	schwarz	-	1000 mm	-	0,3 Nm
126-800	Steckdose, ohne Elektronik	schwarz	-	-	PG7	0,3 Nm
126-701	Steckdose, Varistor + LED	transparent	24 V AC/DC	-	PG7	0,3 Nm

1 = Steckdose 90° verstellbar