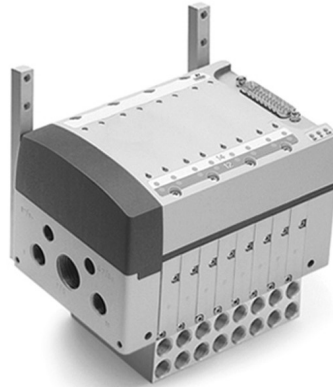


# Ventilinsel Serie Y Multipol-, Einzelanschluss

Grundmodul, 2-, 4-, 8-fach Erweiterungsmodule  
Ventile: 2x 2/2-, 2x 3/2-, 5/2-, 5/3-Wege  
PROFIBUS-DP, DeviceNet, CANopen

VENTILINSELN SERIE Y



Grundplatten und Ventilkörper werden in einem einzigen "Modul" integriert. In das Modul werden verschiedene Führungskäfige und entsprechende Ventilschieber eingesetzt, um die gewünschte Ventilfunktion zu konfigurieren. Die Ventilinsel kann erweitert und modifiziert werden und ist einfach und sicher zu warten.

- Erweiterungen sind einfach und sicher realisierbar
- verschiedene elektrische Anschlussarten vom Steckeranschluss bis zum Feldbus
- die Verbindung der Module für elektrische Eingänge

Benutzerhandbuch, Konfigurationsprogramm unter <http://catalogue.camozzi.com> sowie auf dem QR-Code des Produktetiketts.

- » Ventilmodule mit 2, 4, 6 und 8 Positionen
- » Baubreite 12,5 mm
- » Durchfluss 800 NL/min

## ALLGEMEINE KENNGRÖSSEN

In jeder Verpackungskonfektion befindet sich ein Etikett, um die Ventilfunktionen auf der Insel zu beschreiben.

PNEUMATISCHES MODUL	
<b>Bauart</b>	Schieberventil, weichgedichtet
<b>Funktion</b>	2x2/2 NC; 2x2/2 NO; 1x2/2 NC + 1x2/2 NO 2x3/2 NC; 2x3/2 NO; 1x3/2 NC + 1x3/2 NO 5/2 monostabil und bistabil 5/3 CC
<b>Werkstoffe</b>	Schieber Aluminium, Führungskäfig Messing, Dichtungen NBR
<b>Anschlüsse</b>	Verbraucher: 2 und 4 G1/8" P-Versorgung: 1 und 11 G1/4" Vorsteuerung: 12/14, Entlüftung 82/84 G1/8" Entlüftung: 3/5 G1/2"
<b>Betriebstemperatur</b>	0°C ÷ 50°C
<b>Luftqualität</b>	Gefilterte Druckluft, ölfrei, Klasse [7:4:4], gemäß ISO 8573-1:2010. Im Falle von geölter Luft empfehlen wir Öl mit einer Viskosität von max. 32 Cst und die Version mit externer Vorsteuerung. Die Luftqualität der externen Zuluft muss Klasse [3:4:3] gemäß ISO 8573-1:2010 (ölfrei) betragen.
<b>Baubreite</b>	12,5 mm
<b>Betriebsdruck</b>	-0,9 ÷ 10 bar (mit externer Vorsteuerung)
<b>Vorsteuerdruck</b>	3 ÷ 7 bar
<b>Durchfluss</b>	800 NI/min
ELEKTRISCHE KENNGRÖSSEN	
<b>maximale Stromstärke</b>	1300 mA Mehrfachanschluss 1600 mA Einzelanschluss
<b>Betriebstemperatur</b>	0°C bis 50°C
<b>Einschaltdauer</b>	ED 100%
<b>Schutzart</b>	IP50 Einzelanschluss IP65 Mehrfachsteckeranschluss PNP
<b>Luftfeuchtigkeit</b>	30-90% +25°C 30-50% +50°C
<b>Norm</b>	EN 61326-1 EN 61010-1

## ZUSAMMENSTELLUNG EINER VENTILINSEL (BEISPIEL)

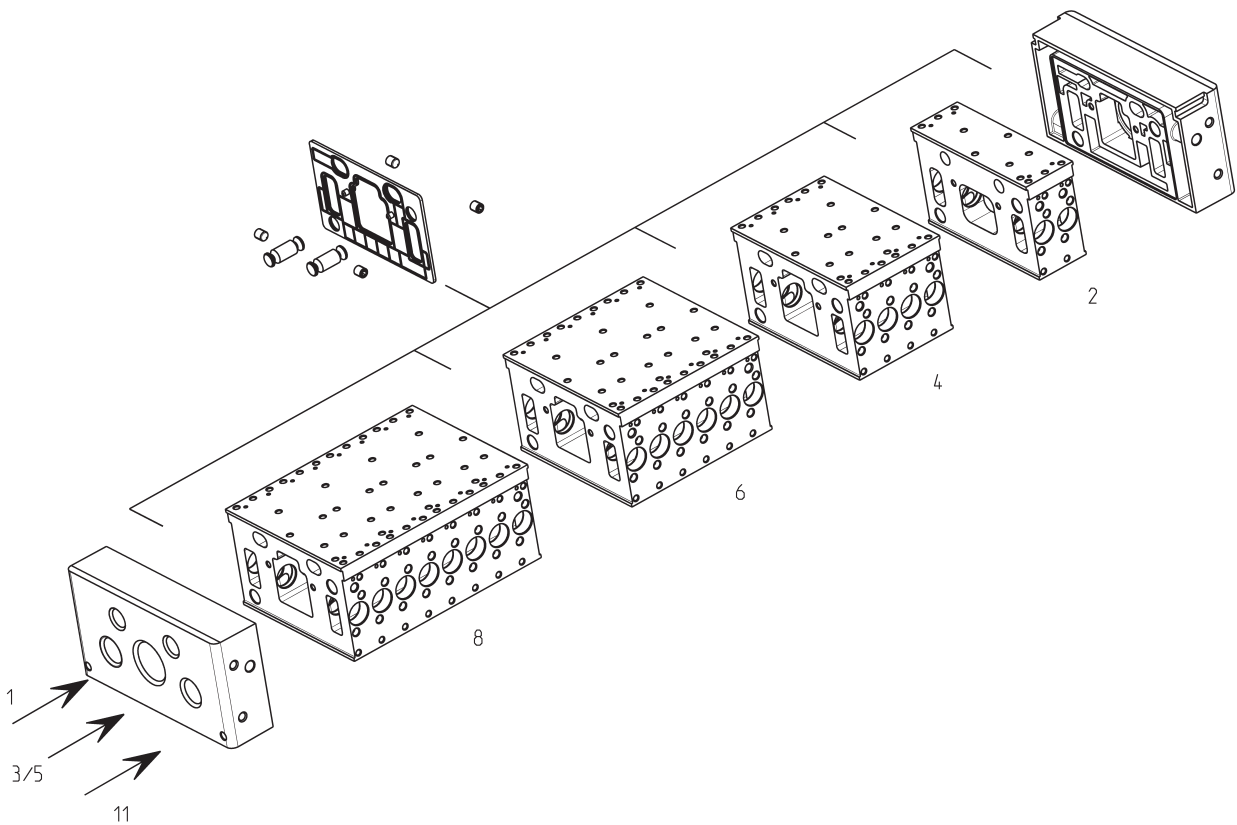
Die Ventilinsel besteht aus:

- einem Modul, welches als Ventil Sitz und Grundplatte dient
- zwei Endplatten zur Be- und Entlüftung des Systems
- Führungskäfigen und Spulen, die den Funktionen der Ventile entsprechen (Erklärungen auf folgenden Seiten)
- einer Ventilsteuereinheit, die Elektronik und Vorsteuerventile beinhaltet (Erklärungen auf folgenden Seiten)

Das Modul:

4 Baugrößen mit 2, 4, 6 oder 8 Ventilpositionen lassen sich miteinander zu Ventilinseln zusammenfügen.

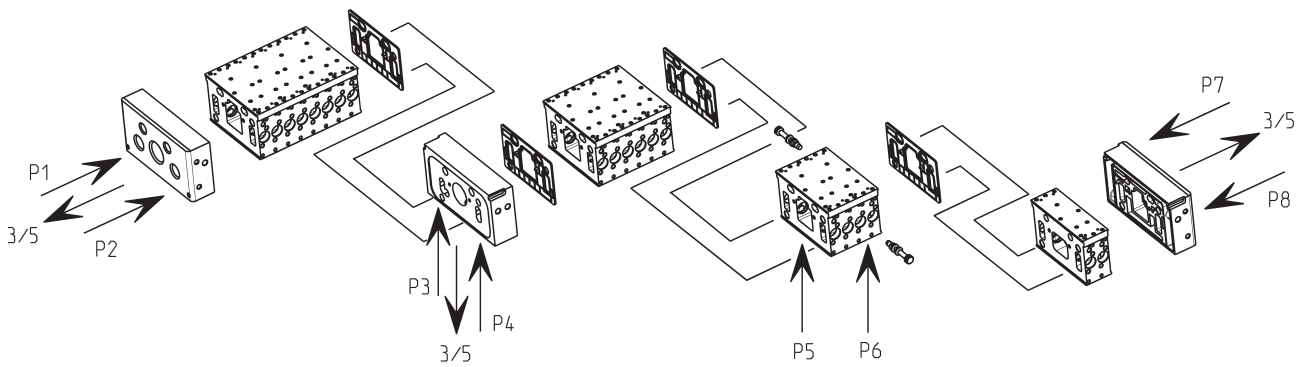
Zwischen den Modulen werden Dichtungen zur Abdichtung der Luftführungen montiert, entsprechende Verbindungsstifte mit Gewindestiften fügen die Module zusammen.



## Zwischenplatte Be- und Entlüftung, Moduldichtungen

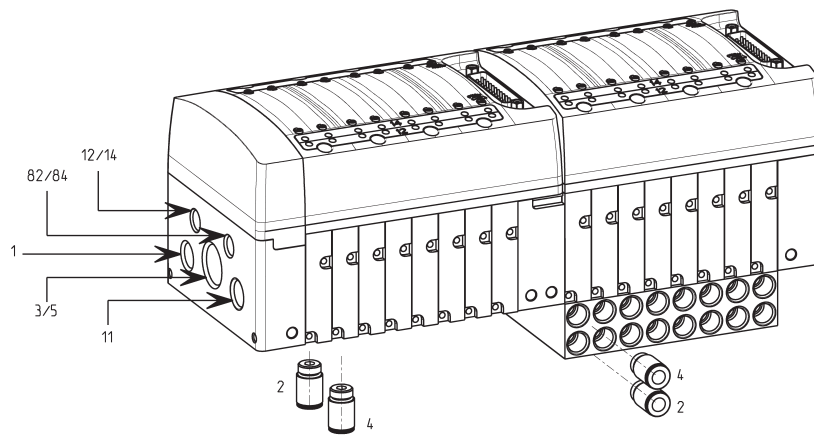
Die Eigenschaft der zwei unabhängigen Verbraucher ermöglicht es, über das gleiche Ventil zwei unterschiedliche Drücke an den Ausgängen 2 und 4 zu realisieren. Auf diese Weise kann der Arbeitsdruck sehr hoch und der Rückstelldruck sehr niedrig gewählt werden, um die Kosten der erzeugten Druckluft zu reduzieren.

Die Modularität ist 2-, 4-, 6- oder 8-fach und ermöglicht mittels eigens dafür vorgesehener Dichtungen, die Ventilinsel in unterschiedliche Druckzonen zu unterteilen, ohne einen Ventilplatz zu verlieren. Zur Versorgung einer Zwischenzone kann die Funktion W oder X verwendet werden. Die Entlüftung und Ansteuerung erfolgt durchgehend von den Endplatten.



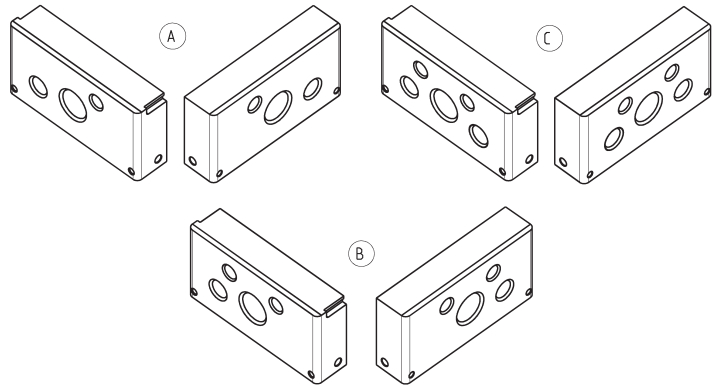
## Anschluss

Die pneumatischen Anschlüsse werden durch Endplatten hergestellt, die verschiedene Anschlussarten ermöglichen.



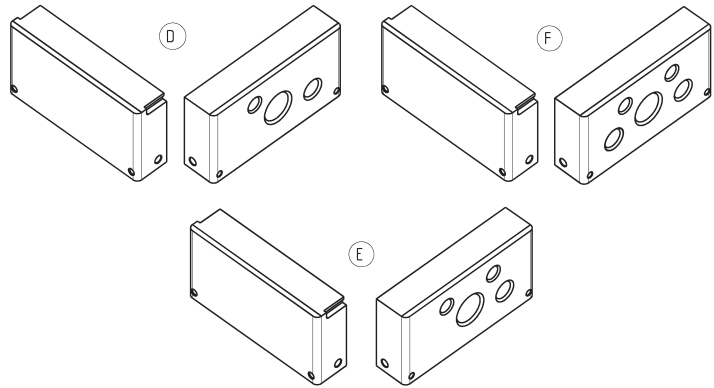
Endplatten				
Belüftung (1-11)	Entlüftung (3/5)	P-Versorgung Vorsteuerventile (12/14)	Entlüftung Vorsteuerventile (82/84)	Verbraucheranschlüsse (2/4)
G1/4	G1/2	G1/8	G1/8	G1/8

### Pneumatische Anschlussarten von links und rechts



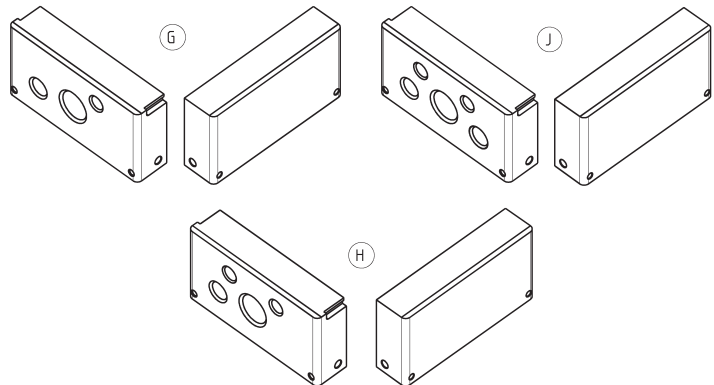
Endplatten					
Code	Anschlussarten gemeinsam		Anschlussarten separat		
A	1 - 11	12/14	82/84	3/5	
B	1 - 11		12/14	82/84	3/5
C	-		1 - 11	12/14	82/84 3/5

### Pneumatische Anschlussarten von rechts



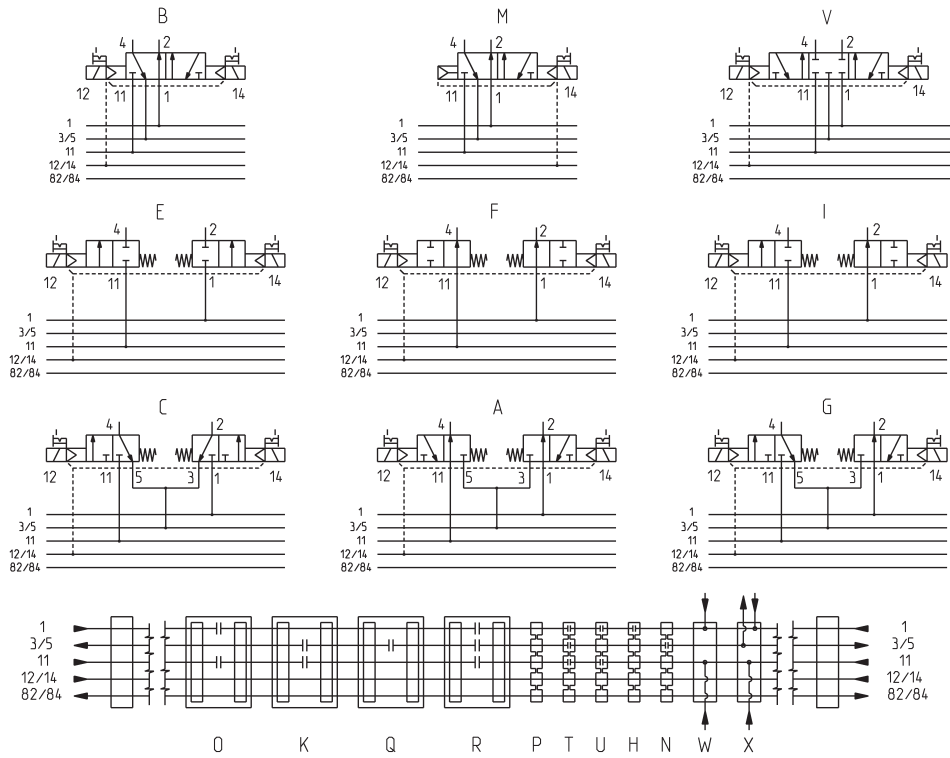
Endplatten					
Code	Anschlussarten gemeinsam		Anschlussarten separat		
D	1 - 11	12/14	82/84	3/5	
E	1 - 11		12/14	82/84	3/5
F	-		1 - 11	12/14	82/84 3/5

### Pneumatische Anschlussarten von links



Endplatten					
Code	Anschlussarten gemeinsam		Anschlussarten separat		
G	1 - 11	12/14	82/84	3/5	
H	1 - 11		12/14	82/84	3/5
J	-		1 - 11	12/14	82/84 3/5

**Ventilfunktionen**



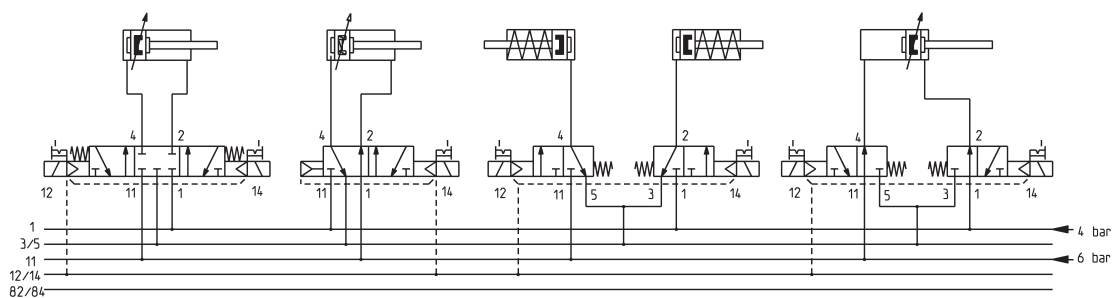
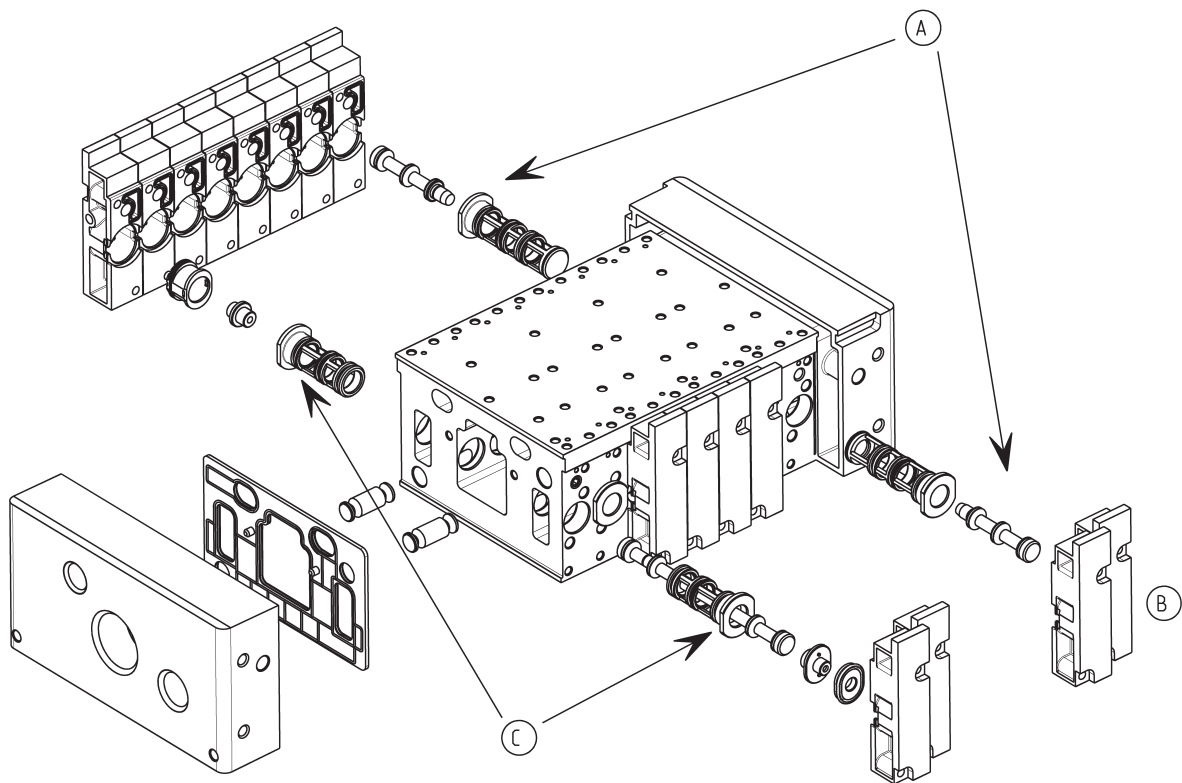
PRODUKTÜBERSICHT					
Code	Funktion	Ansteuerung/Rückstellung	Betriebsdruck (bar)	Vorsteuerdruck (bar)	Symbol
M	5/2 monostabil	Spule/Pneumatische Rückstellung	-0,9 ÷ 10	3 ÷ 7	M
B	5/2 bistabil	Spule/Spule	-0,9 ÷ 10	3 ÷ 7	B
V	5/3 Mittelstellung geschlossen	Spule/Spule	-0,9 ÷ 10	3 ÷ 7	V
I	2 x 2/2 (1 NO + 1 NC)	Spule/Spule	-0,9 ÷ 10	3 ÷ 7	I
E	2 x 2/2 (NC)	Spule/Spule	-0,9 ÷ 10	3 ÷ 7	E
F	2 x 2/2 (NO)	Spule/Spule	-0,9 ÷ 10	3 ÷ 7	F
G	2 x 3/2 (1 NO + 1 NC)	Spule/Spule	-0,9 ÷ 10	3 ÷ 7	G
C	2 x 3/2 (NC)	Spule/Spule	-0,9 ÷ 10	3 ÷ 7	C
A	2 x 3/2 (NO)	Spule/Spule	-0,9 ÷ 10	3 ÷ 7	A
L	Leerposition	-	-	-	L
W	Zwischenplatte Be- und Entlüftung von 2 und 4	-	-	-	W
T	Membrandichtung (Modulabtrennung)	-	-	-	T
P	Moduldichtung (Modulabtrennung)	-	-	-	P
T/	Membrandichtung (Modul- und Deckelabtrennung)	-	-	-	T
P/	Moduldichtung (Modul- und Deckelabtrennung)	-	-	-	P
U	Membrandichtung 3/5 geöffnet	-	-	-	U
H	Membrandichtung 3/5 - 11 geöffnet	-	-	-	H
N	Membrandichtung 1 - 11 geöffnet	-	-	-	N
U/	Membrandichtung 3/5 geöffnet (Modul- und Deckelabtrennung)	-	-	-	U
K	2-fach Modul mit 3/5 - 11 geschlossen	-	-	-	K
R	2-fach Modul mit 3/5 - 1 - 11 geschlossen	-	-	-	R
O	2-fach Modul mit 1 - 11 geschlossen	-	-	-	O
Q	2-fach Modul mit 3 - 5 geschlossen	-	-	-	Q
X	Zwischenplatte Be- und Entlüftung	-	-	-	X

## Führungskäfige und Schieber erzeugen Ventilfunktionen

Die Ventilfunktionen ergeben sich durch den Einbau der Führungskäfige/Schieber in die rechtwinklig zu den Ventildeckeln verlaufenden Bohrungen. Führungskäfige und Schieber unterscheiden sich entsprechend ihrer Funktion.

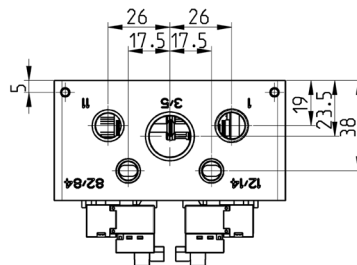
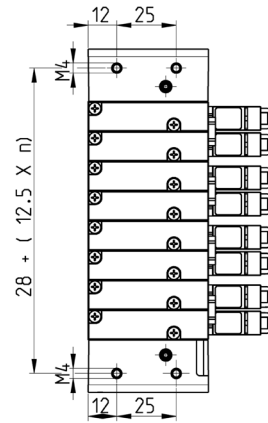
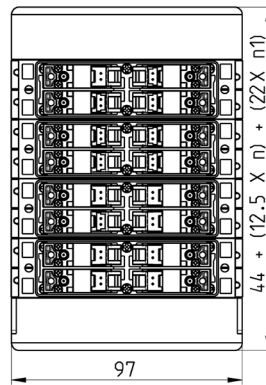
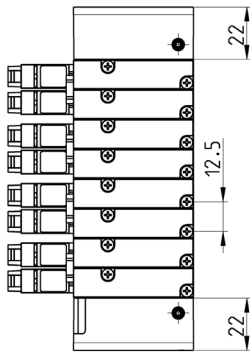
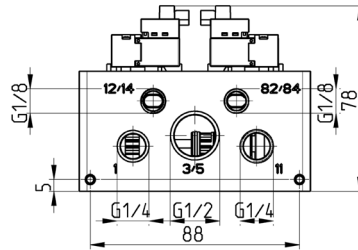
- (A): Führungskäfig/Schieber 3/2-Wegeventile
- (B): Ventildeckel
- (C): Führungskäfig/Schieber 5/2-Wegeventile

Bei einer Modifizierung oder Reparatur einer Ventilposition muss der Vorsteuerdeckel "B" demontiert und der Führungskäfig mit Schieber ersetzt werden.



**Ventilinsel mit Einzelanschluss - Mod. YP1K-...**

n = Anzahl Ventile  
n1 = Anzahl der Versorgungsmodule (Cod. X)



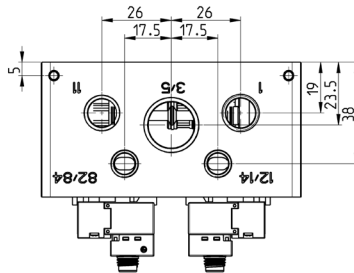
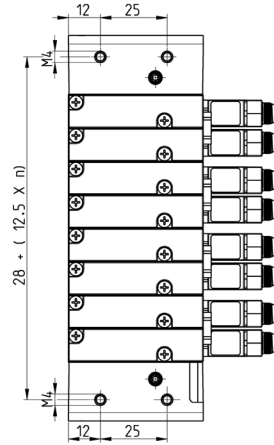
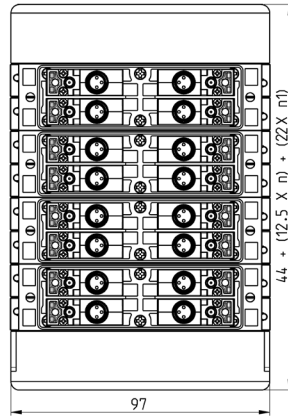
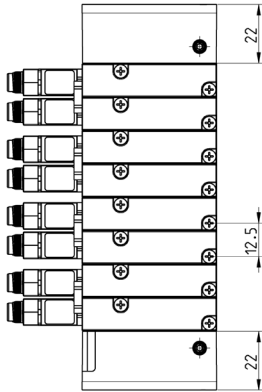
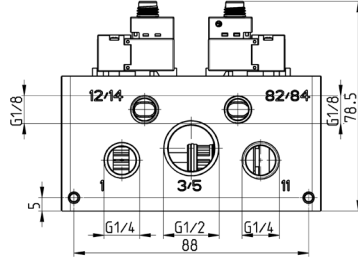


**Ventilinsel mit Einzelanschluss - Mod. YP1K-...**

n = Anzahl Ventile  
n1 = Anzahl der Versorgungsmodule (Cod. X)

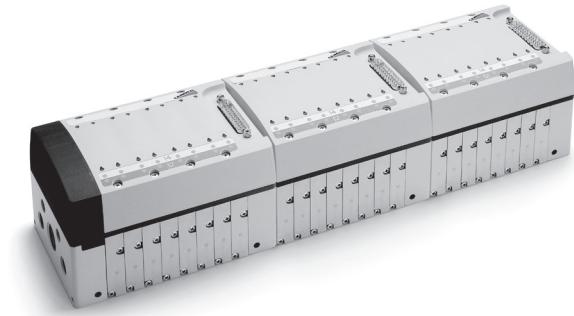


VENTILINSELN SERIE Y

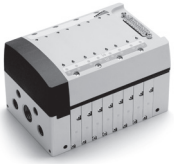


## Ventilsteuereinheit - Multipol-Version

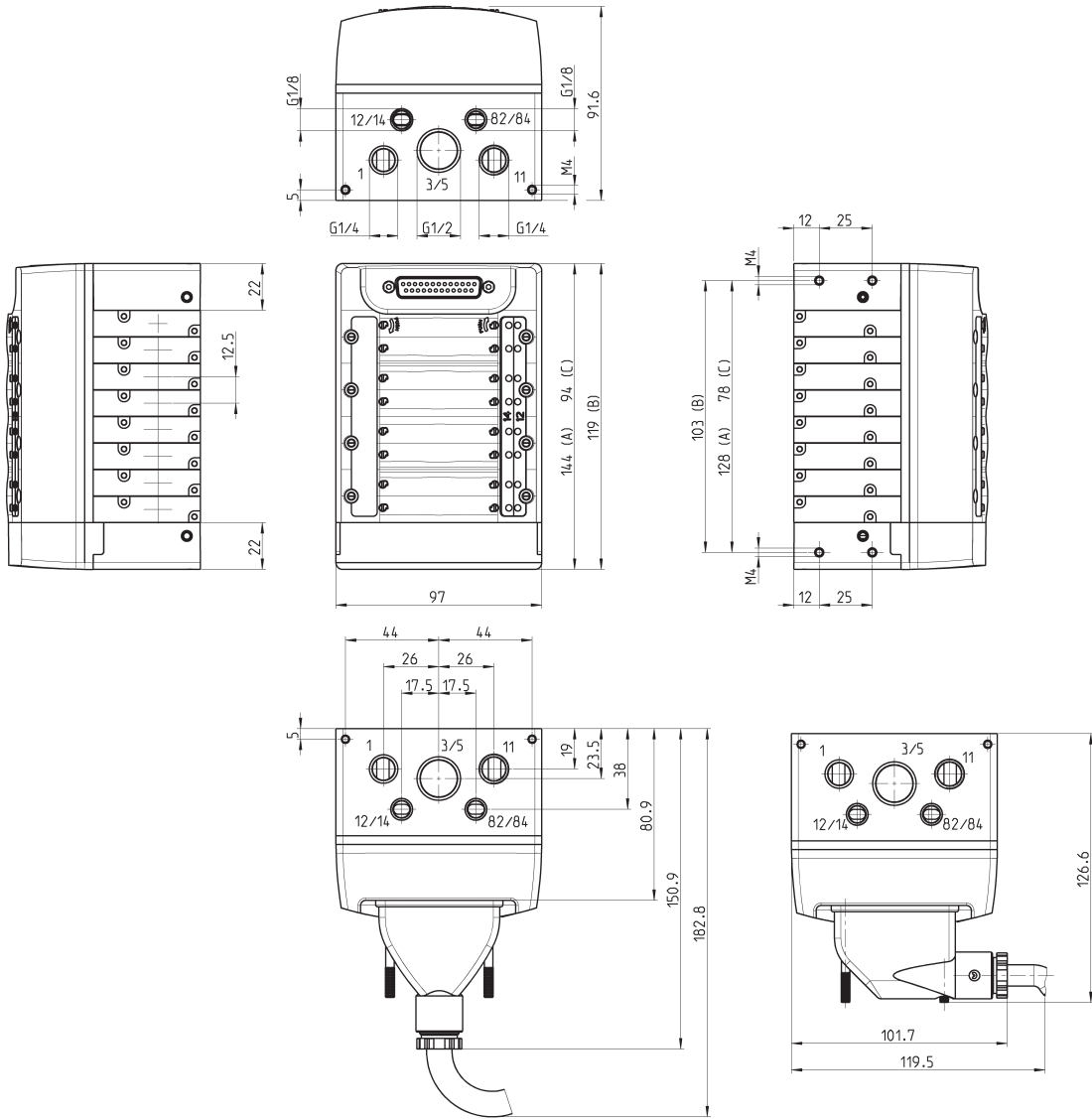
Drei verschiedene Ventilsteuereinheiten ermöglichen 4, 6 oder 8 Positionen. Jede Position kann mit einer oder zwei Magnetspulen ausgerüstet sein. Durch eine zusätzliche Zwischenplatte können mehrere Ventilinseln miteinander verbunden werden. Diese Zwischenplatte wird unterhalb der SUB-D-Stecker montiert. Die Ventilinsel kann aus 2, 4, 6 oder 8 Ventilpositionen zusammengesetzt werden. Zwischen den beiden Dichtungen, die die Kanäle 1 und 11 trennen, muss immer ein zusätzliches Versorgungsmodul der Type X oder eine Funktion W vorhanden sein.



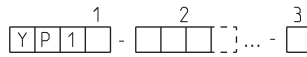
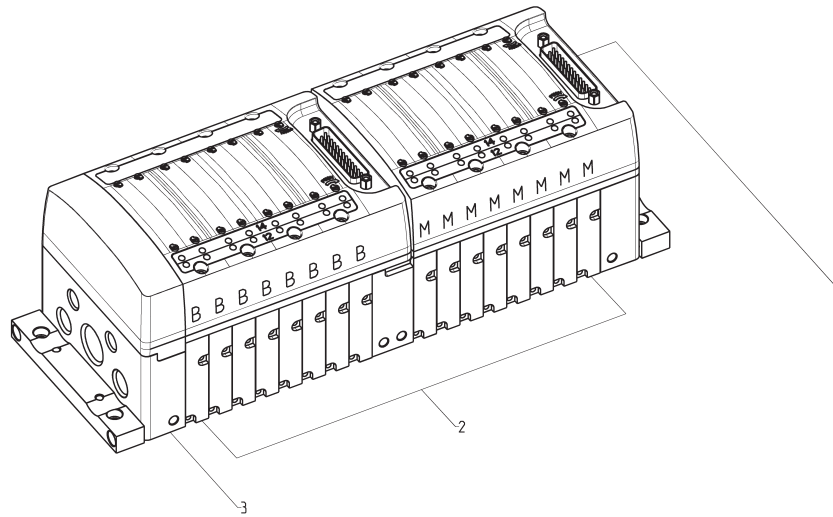
**Multipol-Version - Abmessungen**



A = 8 Positionen  
B = 6 Positionen  
C = 4 Positionen



**BESTELLBEISPIELE**



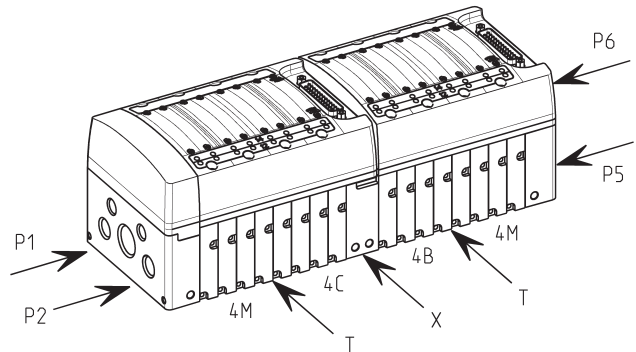
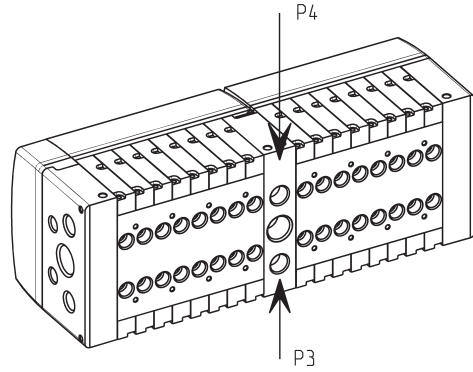
Elektrische Anschlussart (1)	Ventilfunktionen (2)	Endplatten (3)
Einzelanschluss-Stecker <b>K</b>	-	-
Mehrfachstecker/SUB-D (PNP) <b>M</b>	-	-
-	5/2 monostabil	<b>M</b>
-	5/2 bistabil	<b>B</b>
-	5/3 CC	<b>V</b>
-	2x2/2 1 NO+1 NC	<b>I</b>
-	2x2/2 NC	<b>E</b>
-	2x2/2 NO	<b>F</b>
-	2x3/2 1 NO+1 NC	<b>G</b>
-	2x3/2 NC	<b>C</b>
-	2x3/2 NO	<b>A</b>
-	Leerposition	<b>L</b>
-	Zwischenplatte Be- und Entlüftung von 2 und 4	<b>W</b>
-	Membrandichtung (Modulabtrennung)	<b>T</b>
-	Moduldichtung (Moduldurchgang)	<b>P</b>
-	Membrandichtung (Modul- und Deckelabtrennung)	<b>T/</b>
-	Moduldichtung (Modul- und Deckeldurchgang)	<b>P/</b>
-	Membrandichtung 3/5 geöffnet	<b>U</b>
-	Membrandichtung 3/5 - 11 geöffnet	<b>H</b>
-	Membrandichtung 1 - 11 geöffnet	<b>N</b>
-	Membrandichtung 3/5 geöffnet (Modul- u. Deckelabtrennung)	<b>U/</b>
-	2-fach Modul mit 3/5 - 11 geschlossen	<b>K</b>
-	2-fach Modul mit 3/5 - 1 - 11 geschlossen	<b>R</b>
-	2-fach Modul mit 1 - 11 geschlossen	<b>O</b>
-	2-fach Modul mit 3/5 geschlossen	<b>Q</b>
-	Zwischenplatte Be- und Entlüftung	<b>X</b>
-	-	gemeinsam 1/11 - 12/14, separat 82/84 - 3/5 <b>A</b>
-	-	gemeinsam 1/11, separat 12/14 - 82/84 - 3/5 <b>B</b>
-	-	separat 1/11 - 12/14 - 82/84 - 3/5 <b>C</b>
-	-	gemeinsam 1/11 - 12/14, separat 82/84 - 3/5 <b>D</b>
-	-	gemeinsam 1/11, separat 12/14 - 82/84 - 3/5 <b>E</b>
-	-	separat 1/11 - 12/14 - 82/84 - 3/5 <b>F</b>
-	-	gemeinsam 1/11 - 12/14, separat 82/84 - 3/5 <b>G</b>
-	-	gemeinsam 1/11, separat 12/14 - 82/84 - 3/5 <b>H</b>
-	-	separat 1/11 - 12/14 - 82/84 - 3/5 <b>J</b>
-	-	ohne Endplatten <b>Z</b>

**Beispiel**

mit 4 Magnetventilen Code M  
mit Membrandichtung Code T  
mit 4 Magnetventilen Code B  
mit 4 Magnetventilen Code C  
mit 4 Magnetventilen Code M  
Statt eines 8-fach Moduls werden 2 x 4-fach gewählt, als Dichtung wurde eine Membrandichtung T verwendet, eine Zwischenplatte Be-/Entlüftung X eingebaut. Diese Konstellation ergibt eine Ventilinsel mit Mehrfachstecker-SUB-D, 16 Ventilpositionen und 2 bzw. 4 Druckzonen.

Code:  
YP1M-4MT4BPXP4CT4M-C

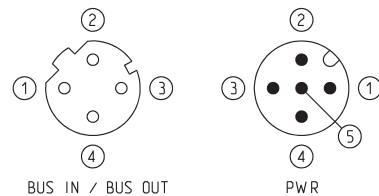
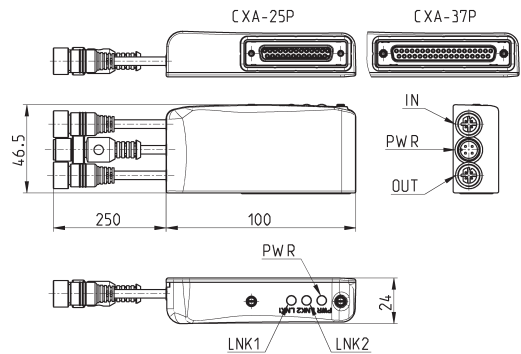
Zusammensetzung des Codes siehe vorherige Seite.



**SUB-D Adapter, 25-polig - Mod. CXA-25P**



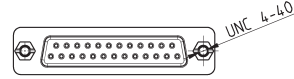
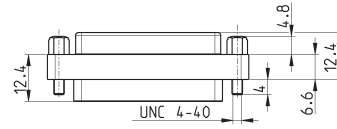
Dieses Modul bietet eine Erweiterung des Zusatznetzes und kann zum Anschluss aller Ventilinsel verwendet werden. Es verfügt über einen 4-poligen M12A-Stecker für die Stromversorgung der angeschlossenen Ventile, wobei Logik- und Leistungsteil getrennt sind, zwei 4-polige M12-Steckdosen für BUS IN/OUT des Zusatznetzes mit maximal Netzlänge 100m. Das 25-polige Modul verfügt über 24 digitale Ausgänge. Am Ausgang können 3W/24 V DC anliegen. Für PWM-Ausgänge kann die Betriebsfrequenz geregelt werden.



LED 1 = gelb LNK1  
LED 2 = gelb LNK2  
LED 3 = grün PWR  
Versorgungsspannung liegt an

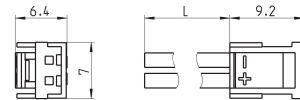
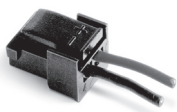
PRODUKTÜBERSICHT							
Mod.	SUB-D	Ausgänge digital	Anschluss Bus IN	Anschluss Bus OUT	Anschluss Stromversorgung PWR	Versorgungsspannung	Leistung OUT
CXA-25P	25-polig	24	4-polig M12D-Steckdose	4-polig M12D-Steckdose	4-polig M12A-Stecker	24 V DC	3 W

### Stecker/Steckdose gerade, SUB-D 25-polig, Adapter



PRODUKTÜBERSICHT				
Mod.	Beschreibung	Anschlussstyp	Anschlussart	Kabellänge (m)
G2X-G2W	Übergangsadapter	gerade	SUB-D 25-polig Stecker/Steckdose	-

### Steckdose gerade, 2-polig, Einzelanschluss



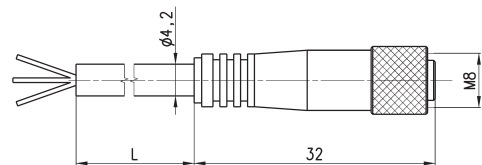
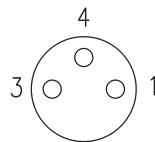
PRODUKTÜBERSICHT				
Mod.	Beschreibung	Farbe	L = Litzenlänge (mm)	Litzenfixierung
121-803	2-polige Steckdose	schwarz	300	gekrimpt
121-806	2-polige Steckdose	schwarz	600	gekrimpt
121-810	2-polige Steckdose	schwarz	1000	gekrimpt
121-830	2-polige Steckdose	schwarz	3000	gekrimpt

### Steckdose gerade, M8 3-polig - Mod. CS...



Werkstoff Ummantelung PU, nicht abgeschirmt.  
Schutzart: IP65

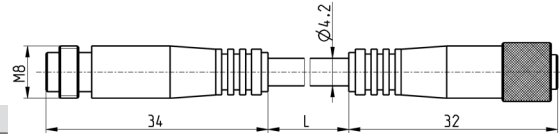
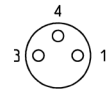
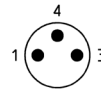
- 1 BN = braun
- 4 BK = schwarz
- 3 BU = blau



PRODUKTÜBERSICHT	
Mod.	L = Kabellänge (m)
CS-2	2
CS-5	5
CS-10	10

## Stecker/Steckdose gerade, M8 3-polig, Verbindungsleitung

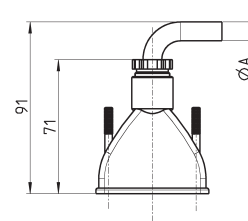
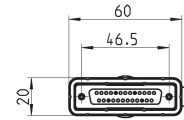
Nicht abgeschirmt.



PRODUKTÜBERSICHT				
Mod.	Beschreibung	Anschlussstyp	Anschlussart	L [ Kabellänge ] (m)
CS-DW03HB-C250	umspritztes Kabel	gerade	3-polig M8-Stecker/Steckdose	2.5
CS-DW03HB-C500	umspritztes Kabel	gerade	3-polig M8-Stecker/Steckdose	5

## Steckdose gerade, SUB-D 16-/25-polig

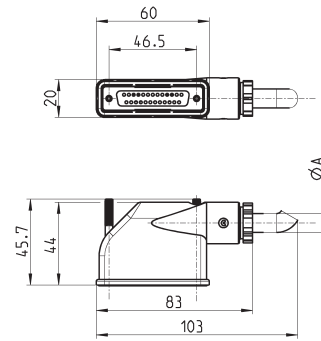
Schutzart: IP65



PRODUKTÜBERSICHT			
Mod.	U <sub>e</sub> A	Polanzahl	Kabellänge (m)
G3X-3	7.7	16	3
G3X-5	7.7	16	5
G3X-10	7.7	16	10
G3X-15	7.7	16	15
G3X-20	7.7	16	20
G3X-25	7.7	16	25
G4X-3	9	25	3
G4X-5	9	25	5
G4X-10	9	25	10
G4X-15	9	25	15
G4X-20	9	25	20
G4X-25	9	25	25

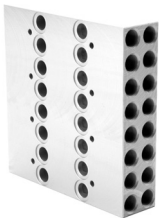
## Steckdose gewinkelt, 90°, SUB-D 16-/25-polig

Schutzart: IP65

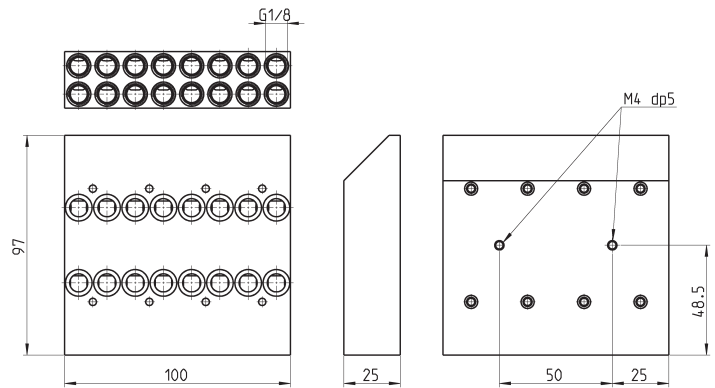


PRODUKTÜBERSICHT			
Mod.	øA	Polanzahl	Kabellänge (m)
G3X1-3	7.7	16	3
G3X1-5	7.7	16	5
G3X1-10	7.7	16	10
G3X1-15	7.7	16	15
G3X1-20	7.7	16	20
G3X1-25	7.7	16	25
G4X1-3	10	25	3
G4X1-5	10	25	5
G4X1-10	10	25	10
G4X1-15	10	25	15
G4X1-20	10	25	20
G4X1-25	10	25	25

## Anschluss-Adapter vorn/hinten 8-fach



Verbraucheranschlüsse 2/4 werden mit diesem Adapter vorne abgeführt.



Lieferumfang:  
 1 Grundplatte 8-fach  
 8 Schrauben M3x25 UNI 5931  
 16 Dichtungen

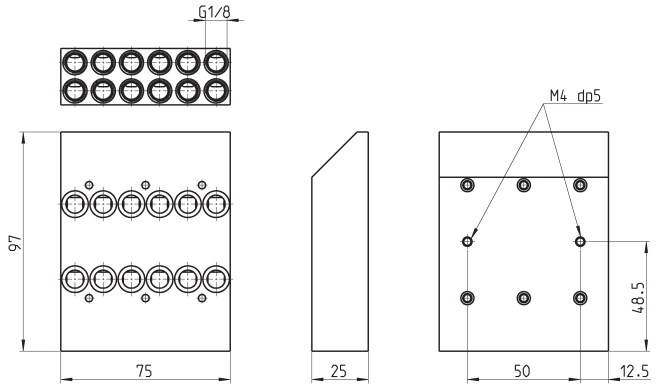
Mod.
YA1K-N8



### Anschluss-Adapter vorn/hinten 6-fach



Verbraucheranschlüsse 2/4 werden mit diesem Adapter vorne abgeführt.



Lieferumfang:  
1 Grundplatte 6-fach  
6 Schrauben M3x25 UNI  
5931  
12 Dichtungen

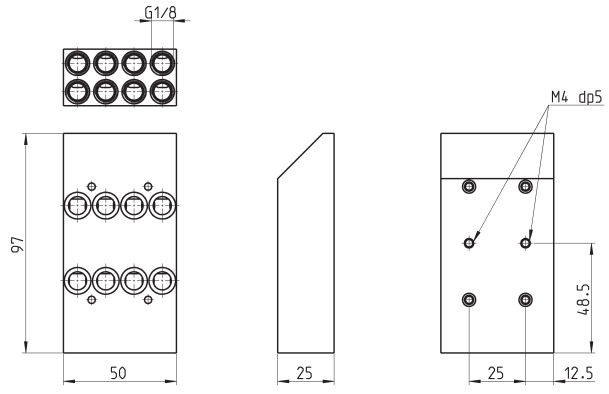
Mod.

YA1K-N6

### Anschluss-Adapter vorn/hinten 4-fach



Verbraucheranschlüsse 2/4 werden mit diesem Adapter vorne abgeführt.



Lieferumfang:  
1 Grundplatte 8-fach  
4 Schrauben M3x25 UNI  
5931  
8 Dichtungen

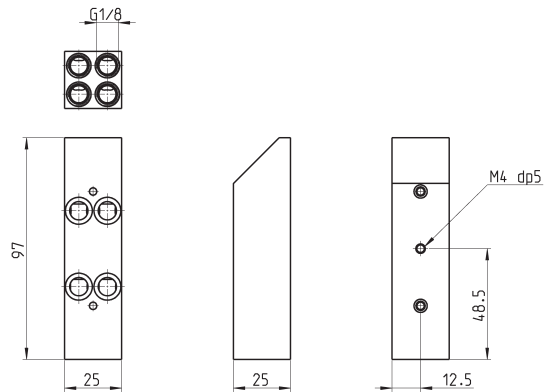
Mod.

YA1K-N4

### Anschluss-Adapter vorn/hinten 2-fach



Verbraucheranschlüsse 2/4 werden mit diesem Adapter vorne abgeführt.

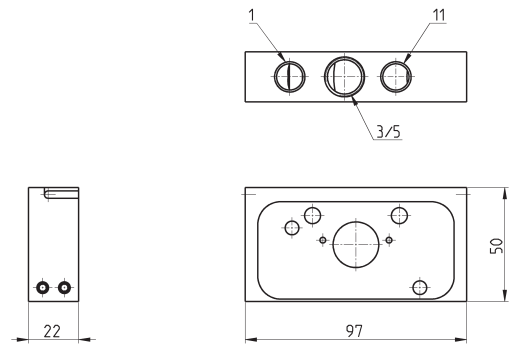


Lieferumfang:  
1 Grundplatte 8-fach  
2 Schrauben M3x25 UNI 5931  
4 Dichtungen

Mod.

YA1K-N2

**Zwischenplatte Be-, Entlüftung Cod. X**



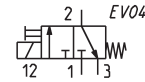
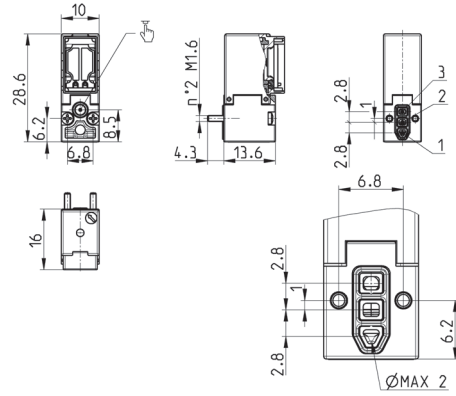
PRODUKTÜBERSICHT			
Mod.	1	3/5	11
YA1K-N1X/1	G1/4	G3/8	G1/4

**Magnetventil Mod. KL040-A63AY-03P**



Ersatzmagnetventil für Serie Y

Lieferumfang:  
1 Flanschdichtung  
2 Schrauben M1.6x16 UNI 10227



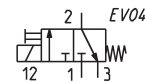
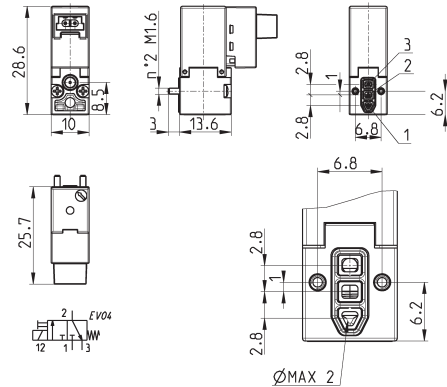
PRODUKTÜBERSICHT
Mod.
KL040-A63AY-03P

**Magnetventil Mod. KL040-A63AY-13P**



Ersatzmagnetventil für Serie Y

Lieferumfang:  
1 Flanschdichtung  
2 Schrauben M1.6x16 UNI 10227



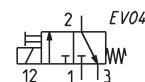
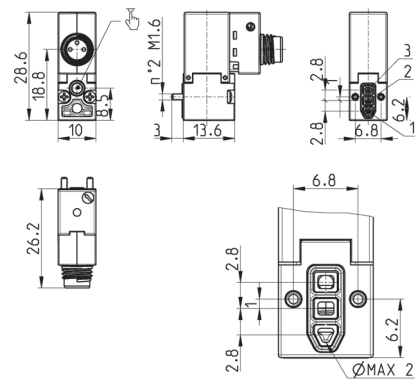
PRODUKTÜBERSICHT
Mod.
KL040-A63AY-13P

**Magnetventil Mod. KL040-A63AY-M3P**



Ersatzmagnetventil für Serie Y

Lieferumfang:  
1 Flanschdichtung  
2 Schrauben M1.6x16 UNI 10227

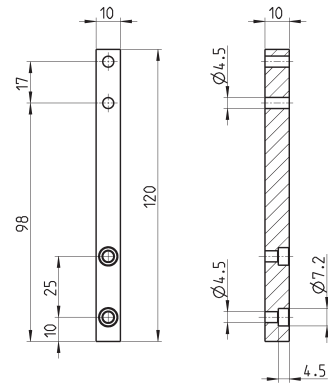


PRODUKTÜBERSICHT
Mod.
KL040-A63AY-M3P

### Befestigungselement vorn/hinten



Lieferumfang:  
2 Befestigungen vertikal  
2 Schrauben M4x10 UNI 5931



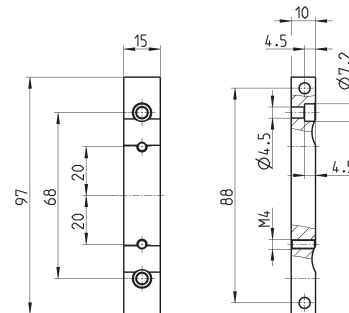
Mod.

YA1K-B2

### Befestigungselement seitlich



Lieferumfang:  
2 Befestigungen horizontal  
2 Schrauben M4x14 UNI 5931



Mod.

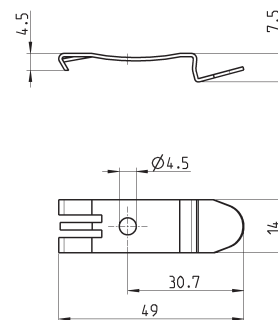
YA1K-B1

### Befestigungselement für DIN-Schiene



DIN EN 50022 (7,5 x 35 mm - Stärke 1)

Lieferumfang:  
2 Befestigungselemente  
2 Schrauben M4x6 UNI 5931



PRODUKTÜBERSICHT

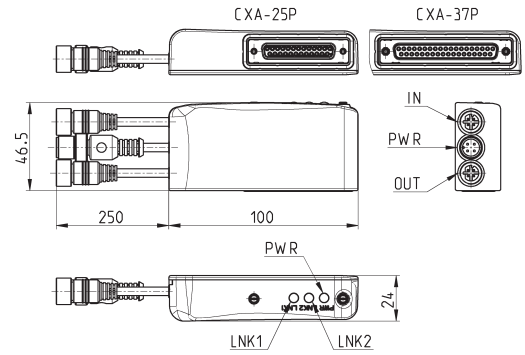
Mod.

PCF-E520

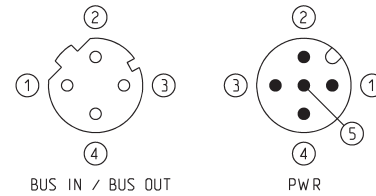
### SUB-D Adapter, 25-polig - Mod. CXA-25P



Dieses Modul bietet eine Erweiterung des Zusatznetzes und kann zum Anschluss aller Ventilinseln verwendet werden. Es verfügt über einen 4-poligen M12A-Stecker für die Stromversorgung der angeschlossenen Ventile, wobei Logik- und Leistungsteil getrennt sind, zwei 4-polige M12-Steckdosen für BUS IN/OUT des Zusatznetzes mit maximal Netzlänge 100m. Das 25-polige Modul verfügt über 24 digitale Ausgänge. Am Ausgang können 3W/24 V DC anliegen. Für PWM-Ausgänge kann die Betriebsfrequenz geregelt werden.

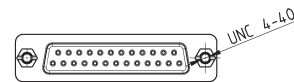
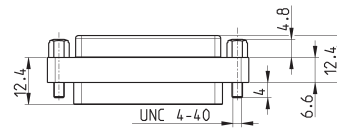


LED 1 = gelb LNK1  
 LED 2 = gelb LNK2  
 LED 3 = grün PWR  
 Versorgungsspannung liegt an



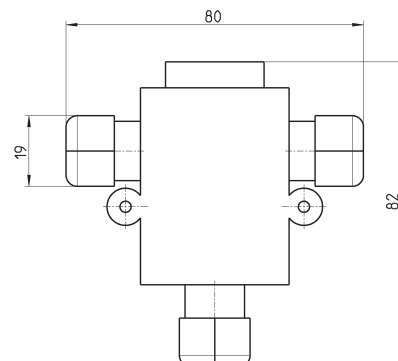
PRODUKTÜBERSICHT							
Mod.	SUB-D	Ausgänge digital	Anschluss Bus IN	Anschluss Bus OUT	Anschluss Stromversorgung PWR	Versorgungsspannung	Leistung OUT
CXA-25P	25-polig	24	4-polig M12D-Steckdose	4-polig M12D-Steckdose	4-polig M12A-Stecker	24 V DC	3 W

### Stecker/Steckdose gerade, SUB-D 25-polig, Adapter



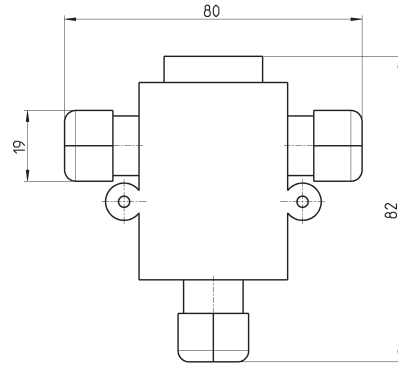
PRODUKTÜBERSICHT				
Mod.	Beschreibung	Anschlussstyp	Anschlussart	Kabellänge (m)
G2X-G2W	Übergangsadapter	gerade	SUB-D 25-polig Stecker/Steckdose	-

### T-Verteiler für Profibus-DP



Mod.
CS-AA03EC

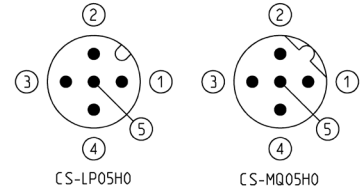
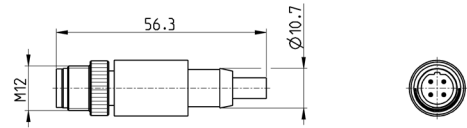
### T-Verteiler für CANopen / DeviceNet



Mod.	CS-AA05EC
------	-----------

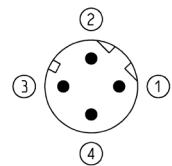
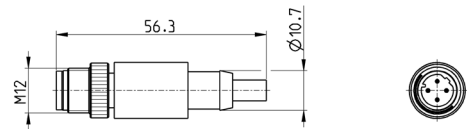
### Stecker gerade, M12 4-/5-polig, Endwiderstand

Profibus, CANopen, DeviceNet



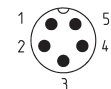
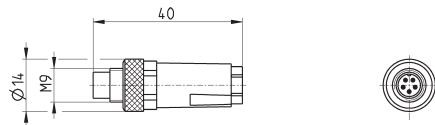
PRODUKTÜBERSICHT				
Mod.	Beschreibung	Anschlussstyp	Anschlussart	Protokoll
CS-MQ05H0	Endwiderstand	gerade	4-polig M12B-Stecker - Pin nicht belegt	PROFIBUS
CS-LP05H0	Endwiderstand	gerade	5-polig M12A-Stecker - Pin belegt	CANopen / DeviceNet

### Stecker gerade, M12 4-polig, Endwiderstand



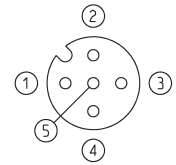
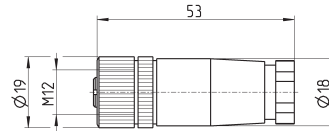
PRODUKTÜBERSICHT				
Mod.	Beschreibung	Anschlussstyp	Anschlussart	Protokoll
CS-SU04H0	Endwiderstand	gerade	4-polig M12D-Stecker	Zusatznetz

### Stecker gerade, M9 5-polig, Endwiderstand



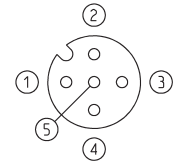
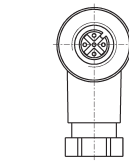
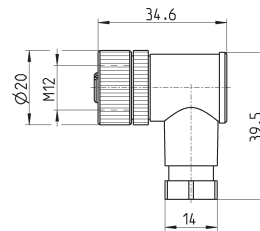
PRODUKTÜBERSICHT	
Mod.	
CS-FP05H0	

### Steckdose gerade, M12 4-polig, Stromversorgung



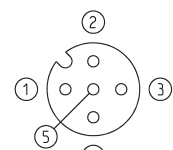
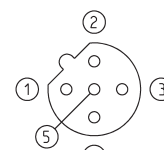
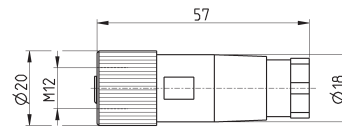
PRODUKTÜBERSICHT				
Mod.	Beschreibung	Anschlussstyp	Anschlussart	Kabellänge (m)
CS-LF04HB	Steckdose	gerade	4-polig M12A-Steckdose - Pin 5 nicht belegt	-

### Steckdose gewinkelt, 90°, M12 4-polig, Stromversorgung



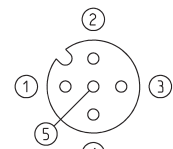
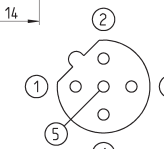
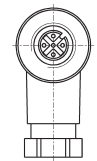
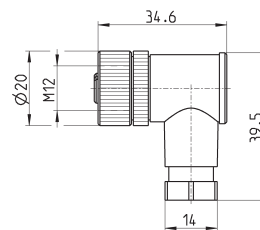
PRODUKTÜBERSICHT				
Mod.	Beschreibung	Anschlussstyp	Anschlussart	Kabellänge (m)
CS-LR04HB	Steckdose	90°	4-polig M12A-Steckdose - Pin 5 nicht belegt	-

### Steckdose gerade, M12 5-polig, BUS-IN



PRODUKTÜBERSICHT				
Mod.	Beschreibung	Anschlussstyp	Anschlussart	Protokoll
CS-LF05HC	Steckdose	gerade	5-polig M12A-Steckdose	CANopen / DeviceNet
CS-MF05HC	Steckdose	gerade	5-polig M12B-Steckdose	PROFIBUS

### Steckdose gewinkelt, 90°, M12 5-polig, BUS-IN

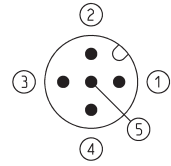
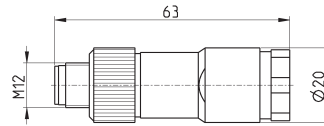


PRODUKTÜBERSICHT				
Mod.	Beschreibung	Anschlussstyp	Anschlussart	Protokoll
CS-LR05HC	Steckdose	90°	5-polig M12A-Steckdose	CANopen / DeviceNet
CS-MR05HC	Steckdose	90°	5-polig M12B-Steckdose	PROFIBUS

### Stecker gerade, M12 5-polig, DUO



Zur Verbindung von digitalen Ausgangsmodulen mit analogen Ein-/Ausgängen.



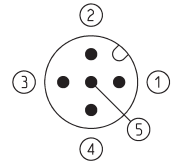
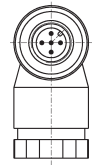
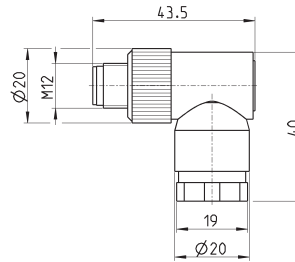
#### PRODUKTÜBERSICHT

Mod.	Beschreibung	Anschlussstyp	Anschlussart	Kabellänge (m)
CS-LD05HF	Stecker	gerade	5-polig M12A-Stecker	-

### Stecker gewinkelt, 90°, M12 5-polig, DUO



Zum Anschluss digitaler Ausgangsmodule ME3-0004-DL.



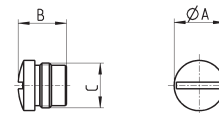
#### PRODUKTÜBERSICHT

Mod.	Beschreibung	Anschlussstyp	Anschlussart	Kabellänge (m)
CS-LH05HF	Stecker	90°	5-polig M12A-Stecker	-

### Verschlusschraube, M8/M12, Ein-/Ausgangsmodul



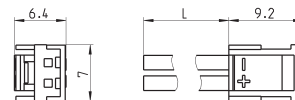
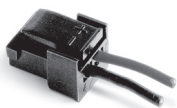
Für analoge/digitale Ein-/Ausgangsmodule und Zusatznetz



#### PRODUKTÜBERSICHT

Mod.	A	B	C [ Anschluss ]
CS-LFTP	13.5	13	M12

### Steckdose gerade, 2-polig, Einzelanschluss



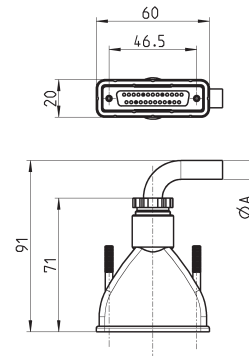
#### PRODUKTÜBERSICHT

Mod.	Beschreibung	Farbe	L = Kabellänge (mm)	Kabelfixierung
121-803	2-polige Steckdose	schwarz	300	gekrimpt
121-806	2-polige Steckdose	schwarz	600	gekrimpt
121-810	2-polige Steckdose	schwarz	1000	gekrimpt
121-830	2-polige Steckdose	schwarz	3000	gekrimpt



**Steckdose gerade, SUB-D 16-/25-polig**

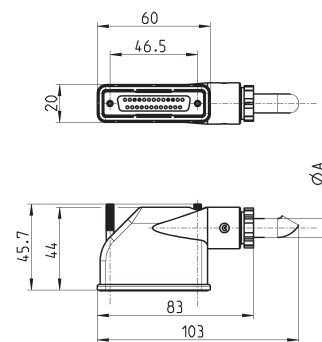
Schutzart: IP65



PRODUKTÜBERSICHT			
Mod.	gA	Polanzahl	Kabellänge (m)
G3X-3	7.7	16	3
G3X-5	7.7	16	5
G3X-10	7.7	16	10
G3X-15	7.7	16	15
G3X-20	7.7	16	20
G3X-25	7.7	16	25
G4X-3	9	25	3
G4X-5	9	25	5
G4X-10	9	25	10
G4X-15	9	25	15
G4X-20	9	25	20
G4X-25	9	25	25

**Steckdose gewinkelt, 90°, SUB-D 16-/25-polig**

Schutzart: IP65

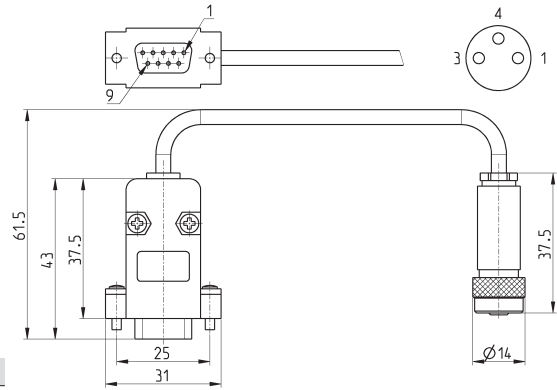


PRODUKTÜBERSICHT			
Mod.	gA	Polanzahl	Kabellänge (m)
G3X1-3	7.7	16	3
G3X1-5	7.7	16	5
G3X1-10	7.7	16	10
G3X1-15	7.7	16	15
G3X1-20	7.7	16	20
G3X1-25	7.7	16	25
G4X1-3	10	25	3
G4X1-5	10	25	5
G4X1-10	10	25	10
G4X1-15	10	25	15
G4X1-20	10	25	20
G4X1-25	10	25	25

**Stecker/Steckdose gerade, 9-polig/M9 3-polig, Programmierkabel**



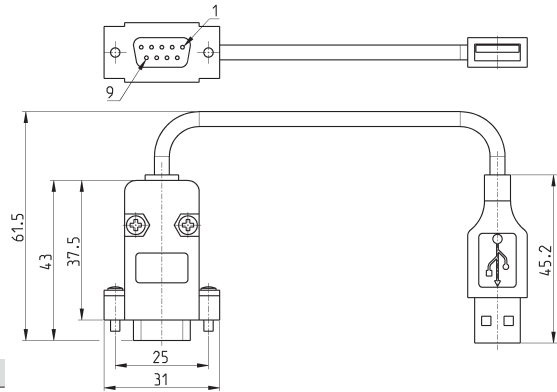
Handbuch, Konfigurator und Konfigurationsdatei finden Sie unter <http://catalogue.camozzi.com> unter dem Menüpunkt Downloads.



**PRODUKTÜBERSICHT**

Mod.	Kabellänge (m)
CS-F203AD-C500	5

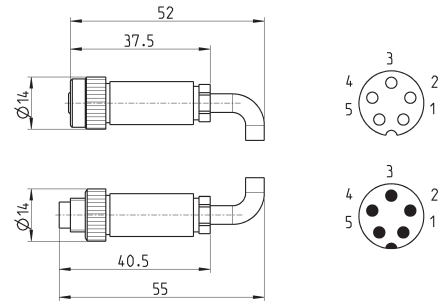
**Stecker gerade, 9-polig/USB, Programmierkabel**



**PRODUKTÜBERSICHT**

Mod.	Kabellänge (m)
G8X3-G8W-1	1

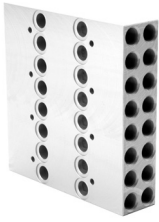
**Stecker/Steckdose gerade, M9 5-polig, Verbindungsleitung**



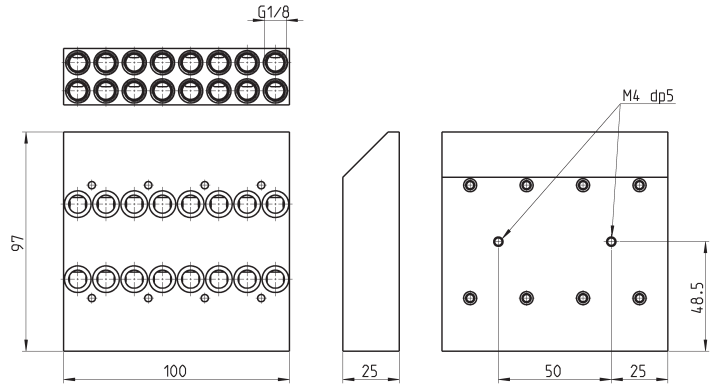
**PRODUKTÜBERSICHT**

Mod.	Kabellänge (m)
CS-FW05HE-D025	0,25
CS-FW05HE-D100	1
CS-FW05HE-D250	2,5
CS-FW05HE-D500	5
CS-FW05HE-DA00	10

### Anschluss-Adapter vorn/hinten 8-fach



Verbraucheranschlüsse 2/4 werden mit diesem Adapter vorne abgeführt.



Lieferumfang:  
1 Grundplatte 8-fach  
8 Schrauben M3x25 UNI  
5931  
16 Dichtungen

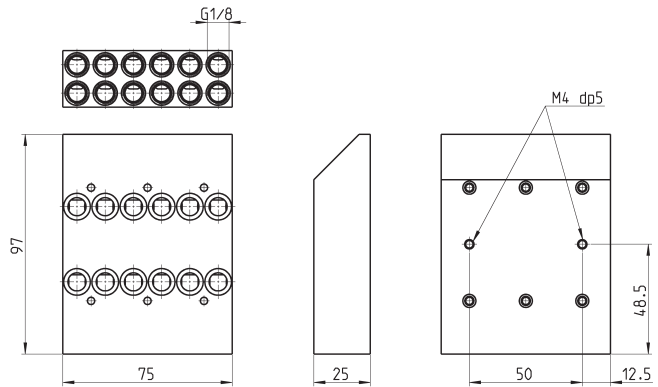
Mod.

YA1K-N8

### Anschluss-Adapter vorn/hinten 6-fach



Verbraucheranschlüsse 2/4 werden mit diesem Adapter vorne abgeführt.



Lieferumfang:  
1 Grundplatte 6-fach  
6 Schrauben M3x25 UNI  
5931  
12 Dichtungen

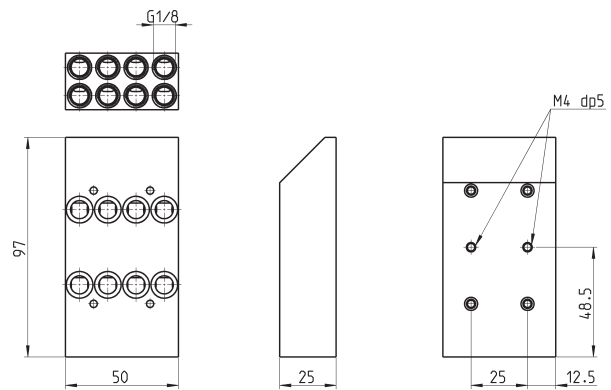
Mod.

YA1K-N6

### Anschluss-Adapter vorn/hinten 4-fach



Verbraucheranschlüsse 2/4 werden mit diesem Adapter vorne abgeführt.



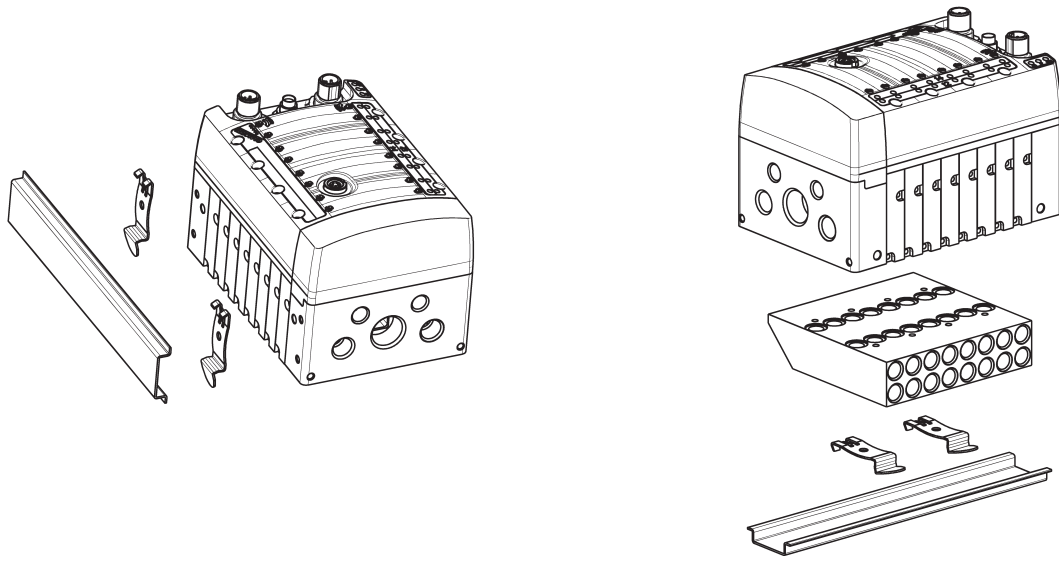
Lieferumfang:  
1 Grundplatte 4-fach  
4 Schrauben M3x25 UNI  
5931  
8 Dichtungen

Mod.

YA1K-N4

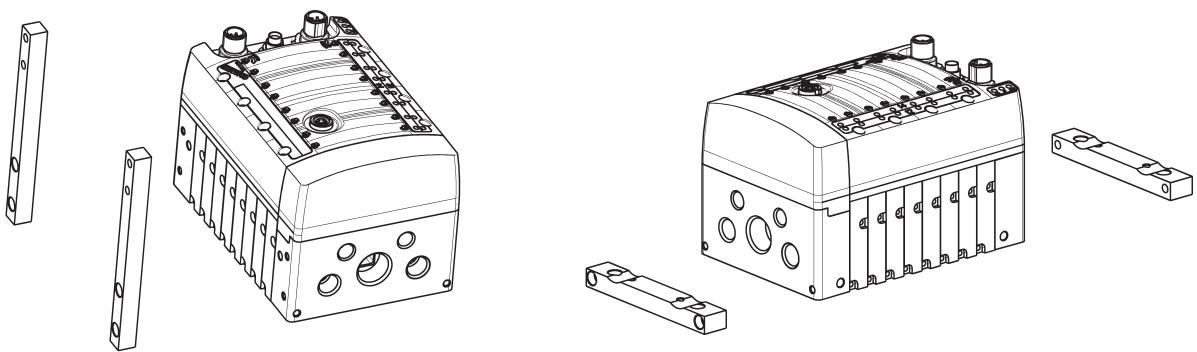


**Montagebeispiele mit DIN-Schiene DIN EN 50022**



VENTILINSELN SERIE Y

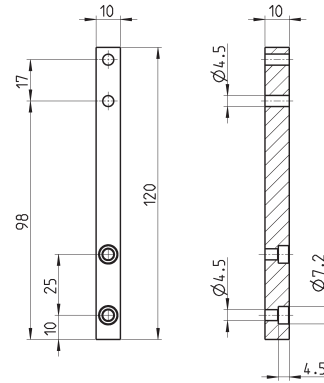
**Montagebeispiele Wandmontage**



### Befestigungselement vorn/hinten



Lieferumfang:  
2 Befestigungen vertikal  
2 Schrauben M4x10 UNI 5931

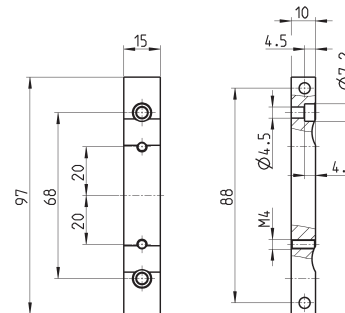


Mod.  
YA1K-B2

### Befestigungselement seitlich



Lieferumfang:  
2 Befestigungen horizontal  
2 Schrauben M4x14 UNI 5931



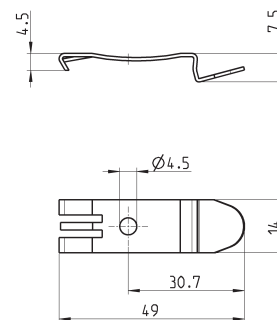
Mod.  
YA1K-B1

### Befestigungselement für DIN-Schiene



DIN EN 50022 (7,5 x 35 mm - Stärke 1)

Lieferumfang:  
2 Befestigungselemente  
2 Schrauben M4x6 UNI 5931



PRODUKTÜBERSICHT  
Mod.  
PCF-E520