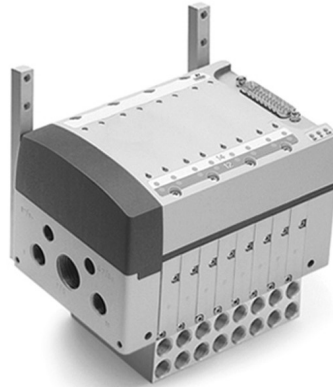


Isole di valvole Serie Y, Punto-Punto, Multipolare

Isola di valvole con pneumatica ed elettronica integrate. Versioni:
Punto-Punto, Multipolare . Funzioni valvola: 2x2/2; 2x3/2; 5/2; 5/3 CC

ISOLE DI VALVOLE SERIE Y



Integrazione in un unico elemento definito "modulo" delle sottobasi e dei corpi valvola. Realizzazione delle funzioni valvole con inserimento nel modulo di boccole e spole nelle diverse tipologie. Possibilità di ampliamento, modifica e manutenzione in modo semplice e sicuro.

Manuali, Fogli istruzione e file di configurazione disponibili sul sito <http://catalogue.camozzi.com> o tramite il codice QR posto sull'etichetta del prodotto.

- » **Modularità Multipolare:**
- » 4, 6 e 8 posizioni
- » **Modularità pneumatica:**
- » 2, 4, 6 e 8 posizioni
- » Passo valvole 12,5 mm
- » Portata 800 NI/min
- » **Collegamento elettrico**
Punto-Punto con
connettore Micro e M8

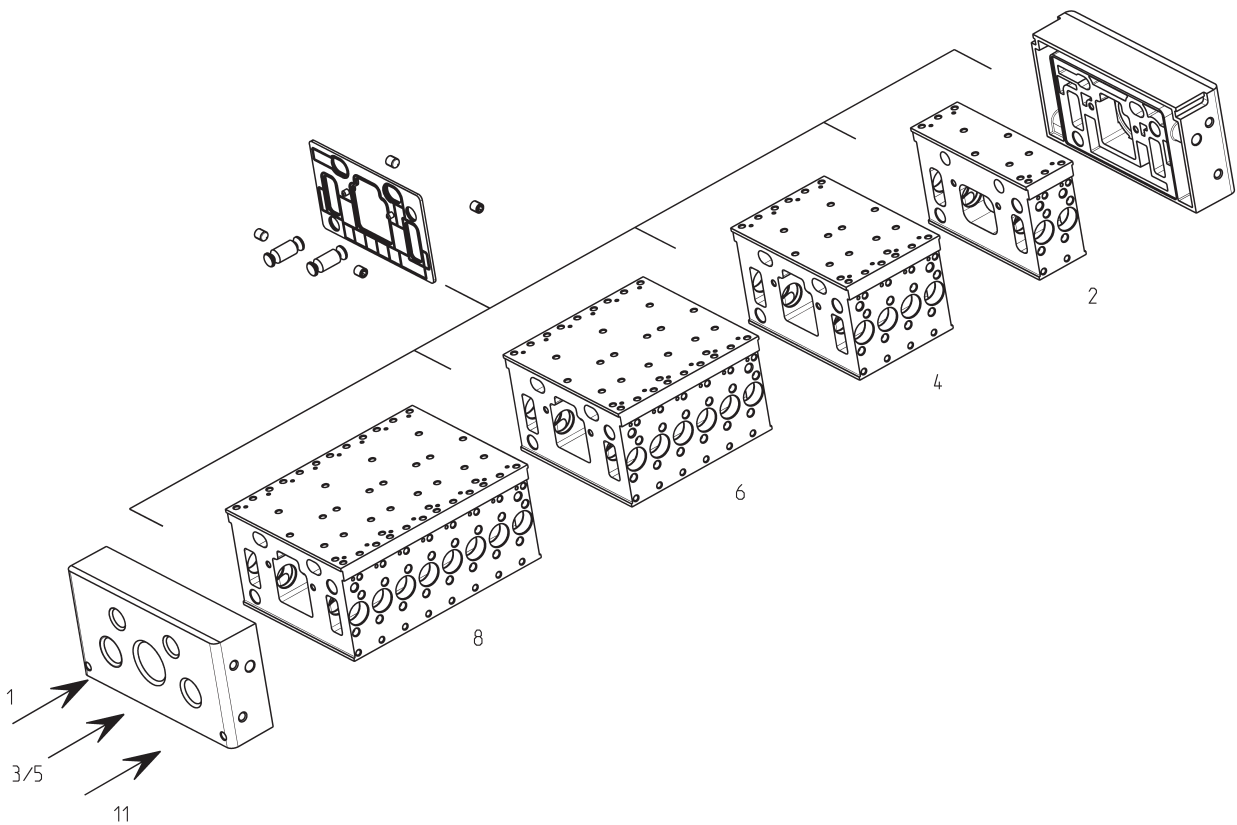
CARATTERISTICHE GENERALI ED ELETTRICHE

Nella confezione dell'isola di valvole c'è un'etichetta sulla quale è possibile scrivere gli indirizzi dei solenoidi.

SEZIONE PNEUMATICA	
Costruzione valvola	a spola con guarnizioni
Funzioni valvola	5/2 monostabile e bistabile 5/3 CC 2x2/2 NC 2x2/2 NO 1x2/2 NC + 1x2/2 NO 2x3/2 NC 2x3/2 NO 1x3/2 NC + 1x3/2 NO
Materiali	Spola in AL boccole in OT guarnizioni in NBR fondelli e cappelli in tecnopolimero
Connessioni	Utilizzi: 2 e 4 G1/8 Alimentazioni: 1 e 11 G1/4 Servopilotaggio: 12/14 e relativo scarico 82/84 G1/8 Scarichi: 3/5 G1/2
Temperatura	0°C ÷ 50°C
Caratteristica aria	Aria compressa filtrata e non lubrificata in classe [7:4:4] secondo ISO 8573-1:2010. Nel caso sia necessaria la lubrificazione, utilizzare esclusivamente oli con viscosità max. 32 Cst e la versione con servo pilotaggio esterno. La qualità dell'aria al servo pilotaggio deve essere in classe [3:4:3] secondo ISO 8573-1:2010.
Passo valvole	12.5 mm
Pressione di lavoro	-0.9 ÷ 10 bar (con servo pilotaggio esterno)
Pressione pilotaggio	3 ÷ 7 bar
Portata	800 NI/min
SEZIONE ELETTRICA	
Assorbimento massimo	720mA corrente di spunto 370mA corrente di mantenimento
Temperatura di funzionamento	0°C ÷ +50°C
Servizio continuo	ED 100%
Grado di protezione	IP50 con connettore micro IP65 con connettore M8 e versione Multipolare
Umidità relativa	30-90% +25°C 30-50% +50°C
Conforme alle normative	EN 61326-1 EN 61010-1

ESEMPIO COMPOSIZIONE ISOLA

- 1 o più "Moduli" pneumatici da 2, 4, 6 o 8 posizioni valvola, nei quali sono ricavate la sottobase, con due canali indipendenti di alimentazione e uno di scarico, e la sede per le valvole. È possibile unire fra loro diversi moduli con perni e grani di bloccaggio, aumentando il numero delle posizioni valvola.
- 2 piastre terminali (dx e sx) sulle quali è possibile connettere le sorgenti di pressione e gli scarichi.
- guarnizioni di tenuta tra i vari elementi.
- boccole e spole che riproducono le funzioni valvola (per maggiori dettagli vedi pag. seguenti).
- 1 o più cappelli che integrano l'elettronica e gli elettropiloti per la commutazione delle valvole (per maggiori dettagli vedi pag. seguenti).

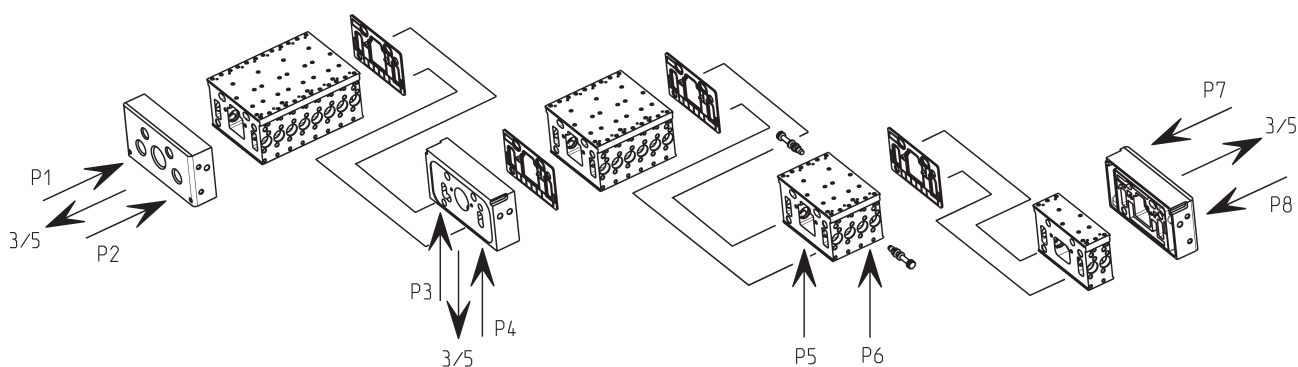


Piastra di alimentazione e scarico supplementari

Le due alimentazioni indipendenti consentono alla stessa elettrovalvola di avere valori di pressione diversi sugli utilizzi 2 e 4.

In questo modo si può fornire la pressione più alta per le operazioni di lavoro e quella più bassa per il riposizionamento degli attuatori, riducendo i costi per la generazione di aria compressa.

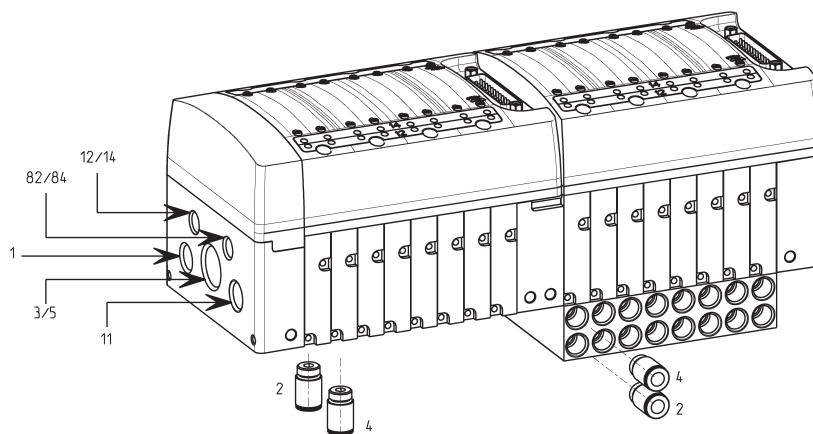
La modularità pneumatica a 2, 4, 6 o 8 posizioni valvola consente di suddividere l'isola in zone di pressione/scarico senza perdere posti valvola, grazie alle apposite guarnizioni. Per alimentare le zone di pressione intermedie di un' isola si possono utilizzare le funzioni W o X. Per evitare problemi in scarico, lo stesso è stato maggiorato ed è passante su entrambi i lati.



Collegamento tramite piastre terminali

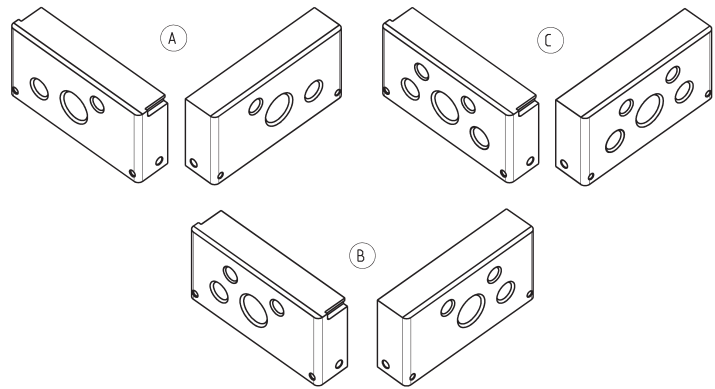
La connessione alla sorgente d'aria compressa tramite piastre terminali consente svariati tipi di collegamento. I raccordi Mod. 6512* (per gli ingombri vedi sezione 4/1.05) possono essere collegati agli utilizzi 2 e 4.

* I raccordi collegabili, forniti con O-ring montato, sono:
6512-4-1/8-M
6512-6-1/8-M
6512-8-1/8-M



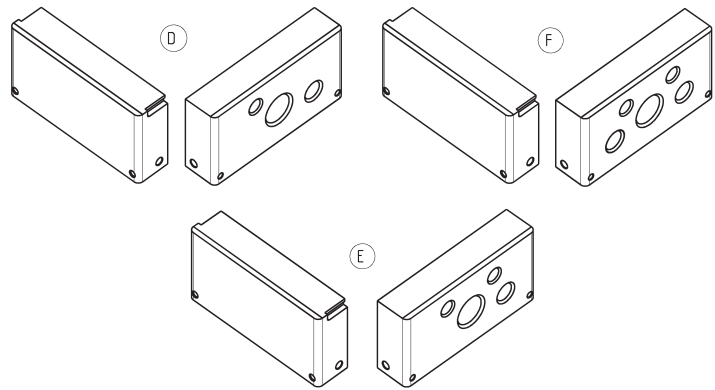
Alimentazioni (1-11)	Scarico (3/5)	Alimentazione Servopilotaggio (12/14)	Scarico Servopilotaggio (82/84)	Utilizzi (2-4)
G1/4	G1/2	G1/8	G1/8	G1/8

PIASTRE TERMINALI - collegamenti pneumatici da sx e dx



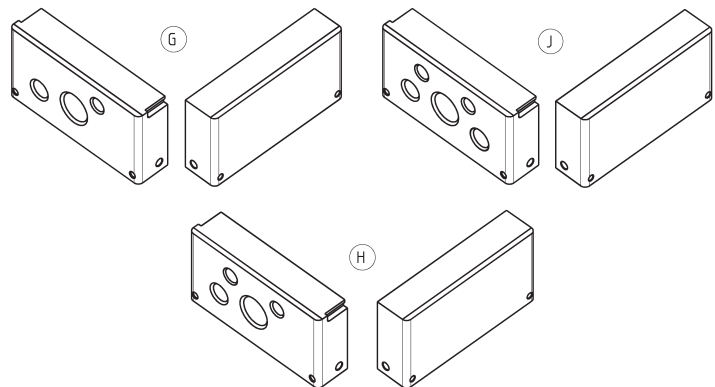
Piastre Terminali				
Codice	Collegamenti comuni		Collegamenti separati	
A	1 - 11	12/14	82/84	3/5
B	1 - 11		12/14	82/84 3/5
C	-		1 - 11 12/14	82/84 3/5

PIASTRE TERMINALI - collegamenti pneumatici da dx



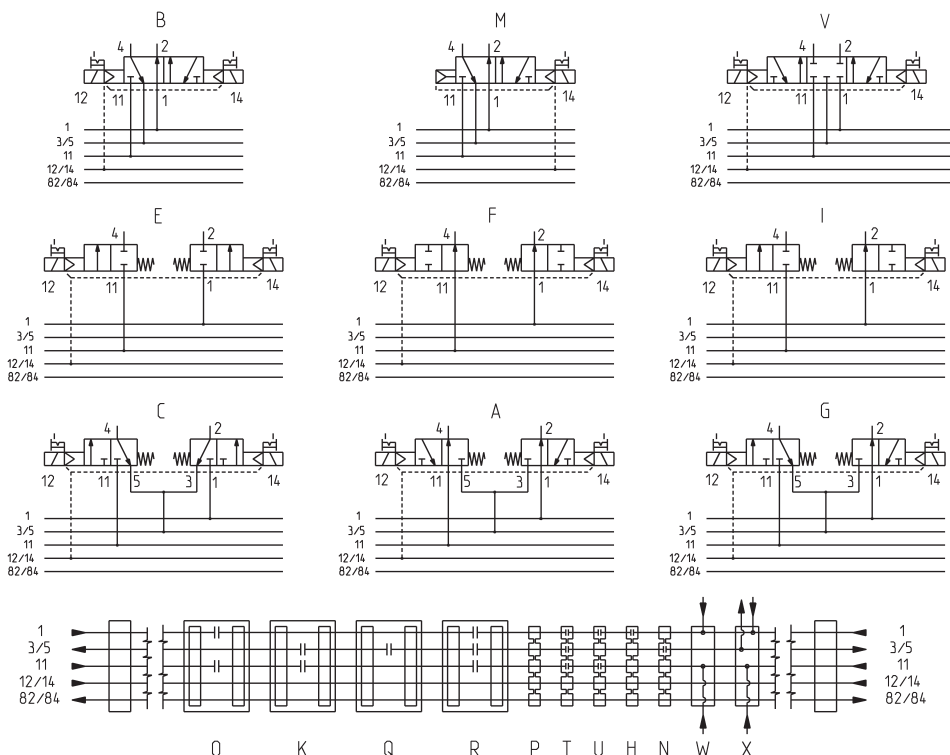
Piastre Terminali				
Codice	Collegamenti comuni		Collegamenti separati	
D	1 - 11	12/14	82/84	3/5
E	1 - 11		12/14	82/84 3/5
F	-		1 - 11 12/14	82/84 3/5

PIASTRE TERMINALI - collegamenti pneumatici da sx



Piastre Terminali				
Codice	Collegamenti comuni		Collegamenti separati	
G	1 - 11	12/14	82/84	3/5
H	1 - 11		12/14	82/84 3/5
J	-		1 - 11 12/14	82/84 3/5

Funzioni disponibili



Codice	Funzione	Comando/riposizionamento	Pressione di lavoro (bar)	Pressione pilotaggio (bar)	Simbolo pneumatico
M	5/2 monostabile	solenoido/molla pneumatica	-0,9 ÷ 10	3 ÷ 7	M
B	5/2 bistabile	solenoido/solenoido	-0,9 ÷ 10	3 ÷ 7	B
V	5/3 CC	solenoido/solenoido	-0,9 ÷ 10	3 ÷ 7	V
I	2 x 2/2 (1 NO + 1 NC)	solenoido/solenoido	-0,9 ÷ 10	3 ÷ 7	I
E	2 x 2/2 (NC)	solenoido/solenoido	-0,9 ÷ 10	3 ÷ 7	E
F	2 x 2/2 (NO)	solenoido/solenoido	-0,9 ÷ 10	3 ÷ 7	F
G	2 x 3/2 (1 NO + 1 NC)	solenoido/solenoido	-0,9 ÷ 10	3 ÷ 7	G
C	2 x 3/2 (NC)	solenoido/solenoido	-0,9 ÷ 10	3 ÷ 7	C
A	2 x 3/2 (NO)	solenoido/solenoido	-0,9 ÷ 10	3 ÷ 7	A
L	Posizione Libera	-	-	-	L
W	Alimentazione supplementare da 2 e 4	-	-	-	W
T	Guarnizione diaframma (separazione moduli)	-	-	-	T
P	Guarnizione passante (separazione moduli)	-	-	-	P
T/	Guarnizione diaframma (separazione moduli e cappelli)	-	-	-	T
P/	Guarnizione passante (separazione moduli e cappelli)	-	-	-	P
U	Guarnizione diaframma 3/5 aperto	-	-	-	U
H	Guarnizione diaframma 3/5 - 11 aperti	-	-	-	H
N	Guarnizione diaframma 1 - 11 aperti	-	-	-	N
U/	Guarnizione diaframma 3/5 aperto (separazione moduli e cappello)	-	-	-	U
K	Modulo a due posizioni con 3/5 - 11 chiusi	-	-	-	K
R	Modulo a due posizioni con 3/5 - 1 - 11 chiusi	-	-	-	R
O	Modulo a due posizioni con 1 - 11 chiusi	-	-	-	O
Q	Modulo a due posizioni con 3 - 5 chiusi	-	-	-	Q
X	Modulo per alimentazione supplementare	-	-	-	X

Boccole e spole per creazione funzioni valvola

Le valvole, nelle diverse tipologie, si ottengono inserendo boccole e spole nelle canalizzazioni del modulo pneumatico. Queste canalizzazioni sono ricavate ortogonalmente alle piastre terminali.

Boccole e spole sono di forma diversa a seconda della funzione che la valvola deve avere.

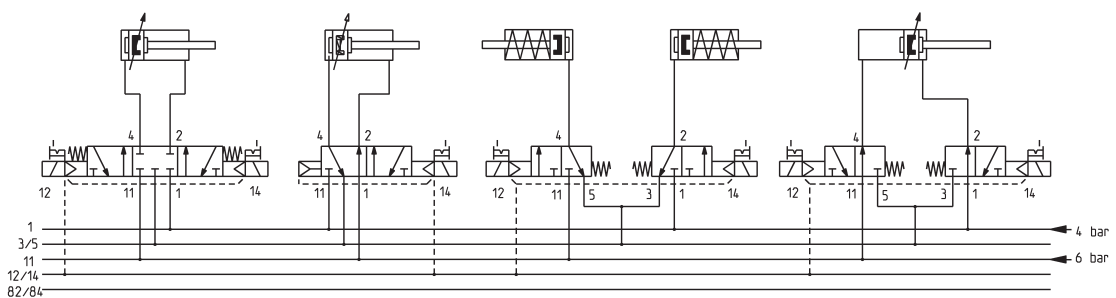
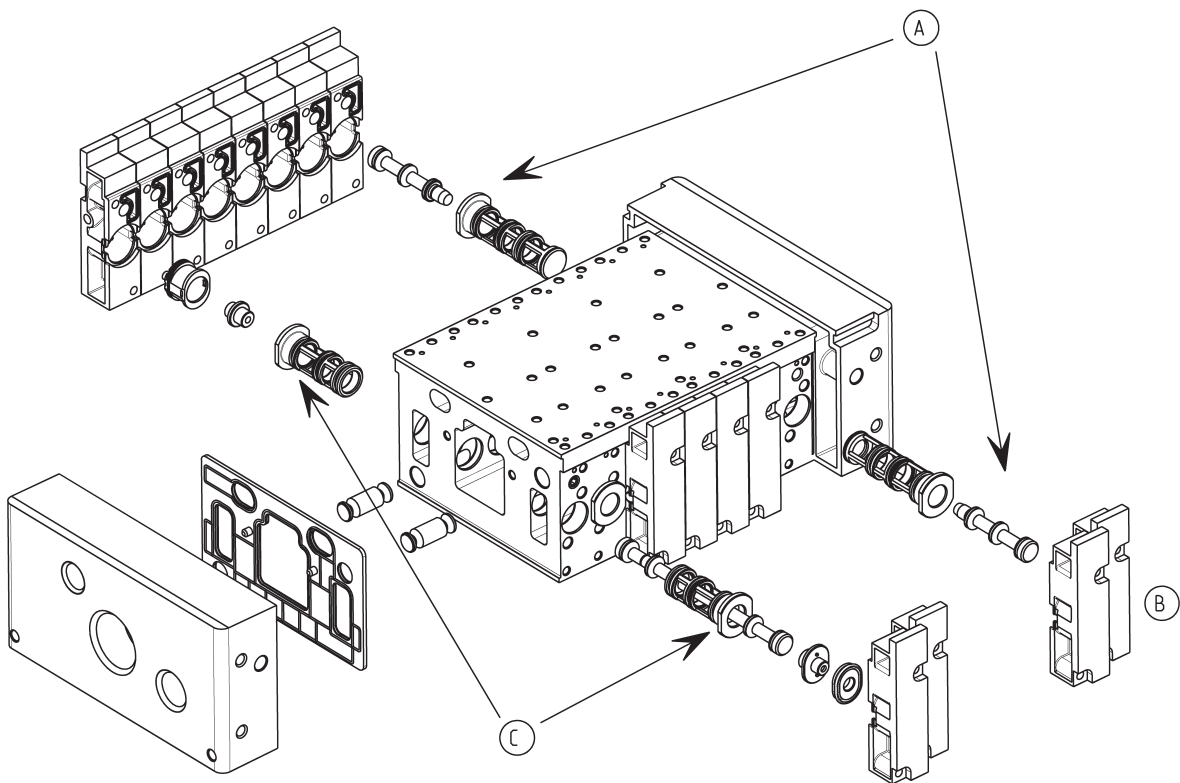
Esempio:

(A) = Boccola e spola per funzione 3/2

(B) = Fondello

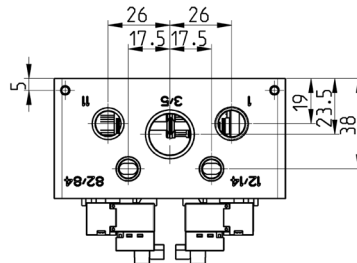
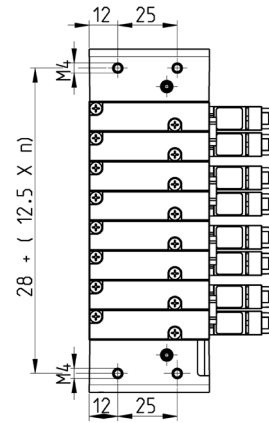
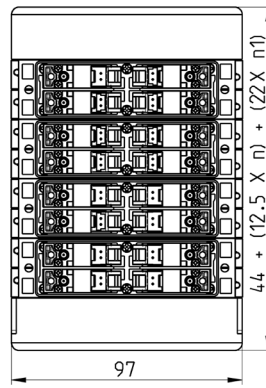
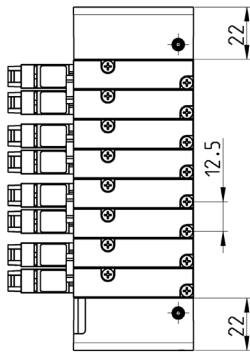
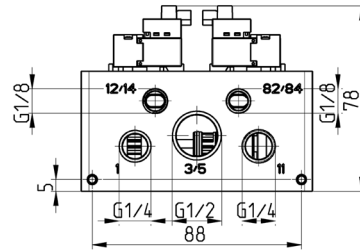
(C) = Boccola e spola per funzione 5/2

La modifica o manutenzione di una posizione valvola si ottiene rimuovendo il fondello " B " e sostituendo l'intero gruppo boccola-spola. Durante le fasi di modifica/manutenzione, le tubazioni per il collegamento pneumatico possono rimanere collegate all'isola semplificando e ottimizzando tali operazioni.



Versione Punto-Punto - dimensioni

n = numero valvole
n1 = numero moduli di alimentazione
supplementare (cod. X)

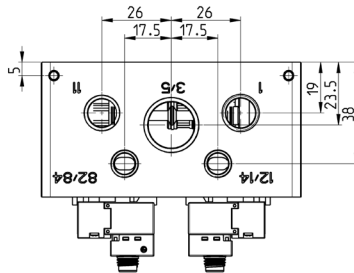
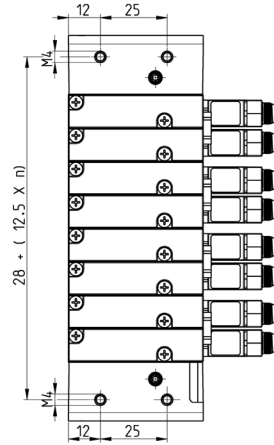
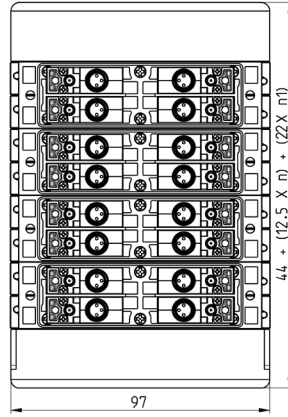
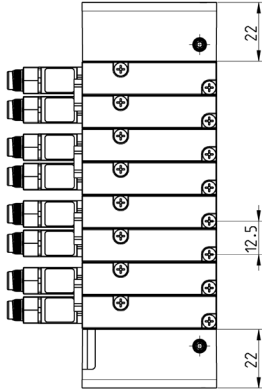
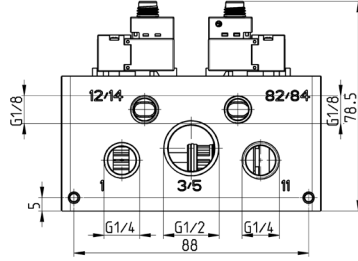


1. Versione Punto-Punto - dimensioni

n = numero valvole
n1 = numero moduli di alimentazione
supplementare (cod. X)



ISOLE DI VALVOLE SERIE Y

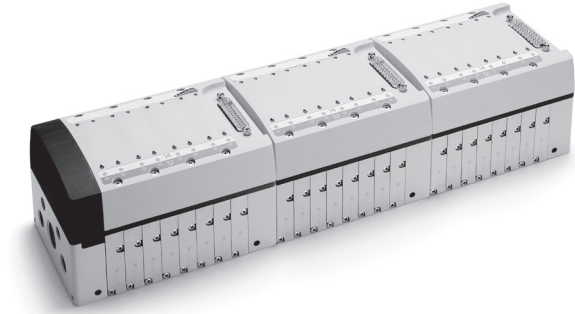


Cappelli di copertura - versione Multipolare

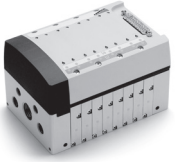
Il cappello multipolare in tre versioni consente il collegamento di Isole a 4, 6 o 8 posizioni valvola. Ogni posizione può essere indifferentemente a singolo o doppio solenoide. È possibile unire più Isole inserendo sotto ogni presa SUB-D una piastra di alimentazione intermedia tipo X.

I moduli pneumatici possono essere da 2, 4, 6 o 8 posizioni valvola ed essere separati da guarnizioni di varie tipologie.

Fra due guarnizioni di separazione dei canali 1 e 11 deve esserci sempre un modulo di alimentazione supplementare tipo X o una funzione W.

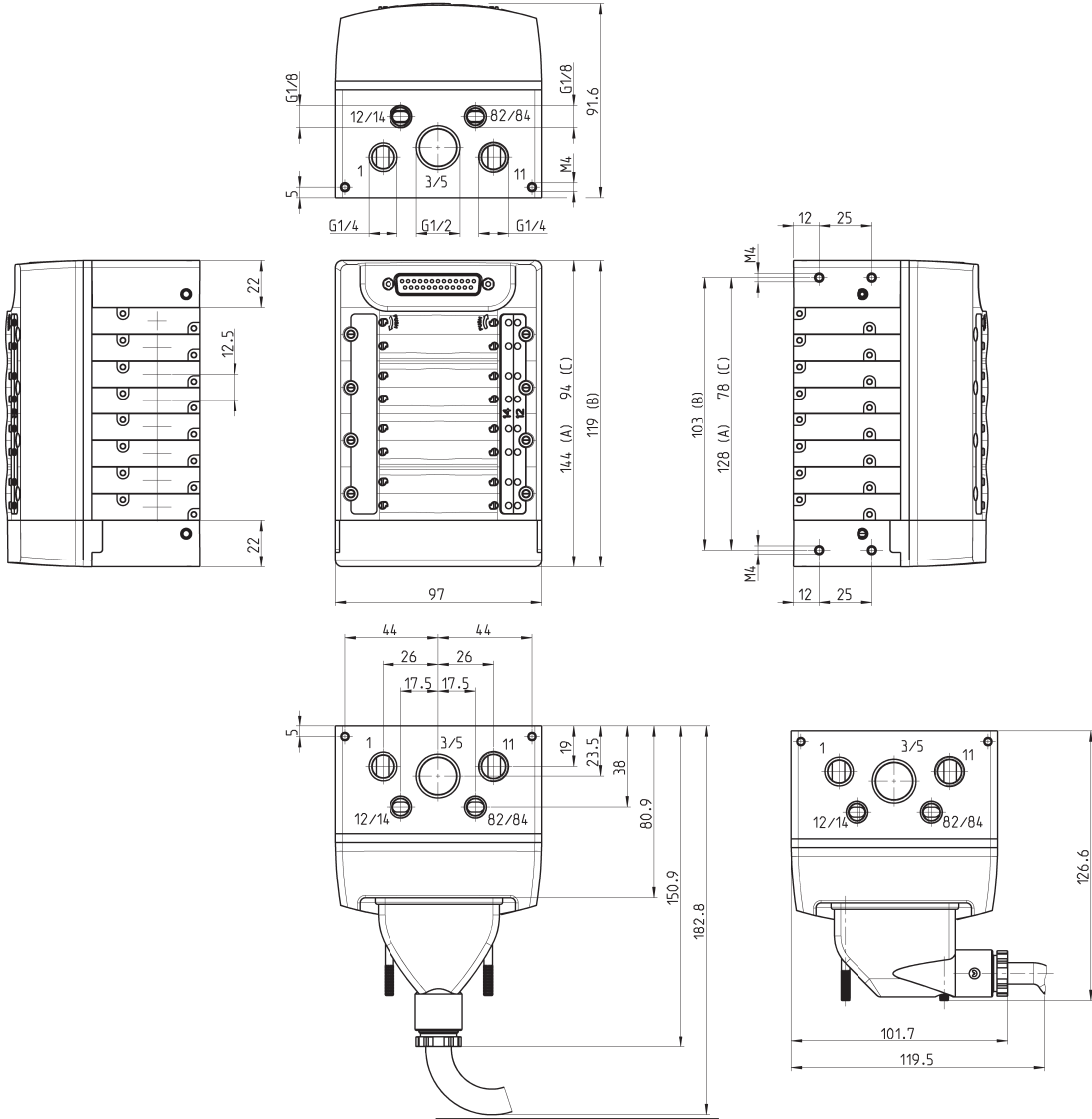


Versione Multipolare - dimensioni

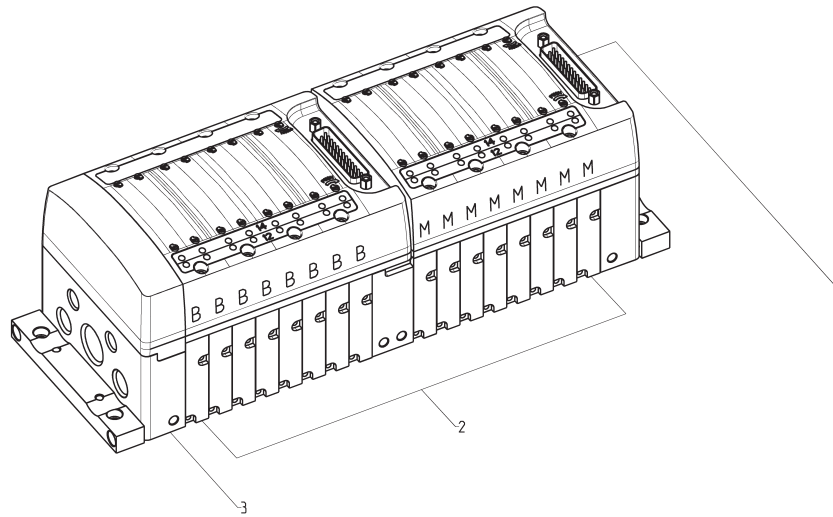


A = 8 posti
B = 6 posti
C = 4 posti

ISOLE DI VALVOLE SERIE Y



CODIFICA



1 2 3
 Y P 1 - [] - [] - []

1 2 3
 Y P 1 M - 8 M P X P 8 B - C

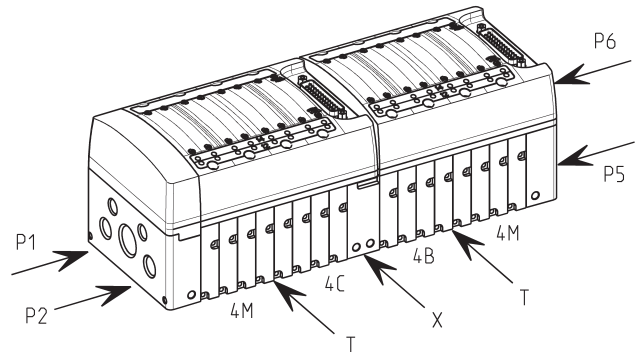
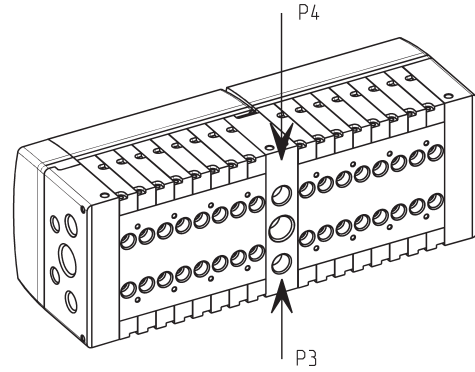
Tipo di collegamento elettrico (1)	Tipo di valvola (2)	Tipo di piastre terminali (3)
Punto-Punto	-	-
Punto-Punto M8	-	-
Multipolare (PNP)	-	-
-	5/2 Monostabile	M
-	5/2 Bistabile	B
-	5/3 CC	V
-	2x2/2 1 NO+1 NC	I
-	2x2/2 NC	E
-	2x2/2 NO	F
-	2x3/2 1 NO+1 NC	G
-	2x3/2 NC	C
-	2x3/2 NO	A
-	Posizione libera	L
-	Alimentazione supplementare da 2 e 4	W
-	Guarnizione diaframma (separazione moduli)	T
-	Guarnizione passante (separazione moduli)	P
-	Guarnizione diaframma (separazione moduli e cappelli)	T/
-	Guarnizione passante (separazione moduli e cappelli)	P/
-	Guarnizione diaframma 3/5 aperto	U
-	Guarnizione diaframma 3/5-11 aperti	H
-	Guarnizione diaframma 1-11 aperti	N
-	Guarnizione diaframma 3/5 aperto sep. mod e cappello	U/
-	Modulo a due posizioni con 3/5-11 chiusi	K
-	Modulo a due posizioni con 3/5-1-11 chiusi	R
-	Modulo a due posizioni con 1-11 chiusi	O
-	Modulo a due posizioni con 3/5 chiusi	Q
-	Modulo per alimentazione supplementare	X
-	-	in comune 1/11 - 12/14 individuali 82/84 - 3/5
-	-	in comune 1/11 individuali 12/14 - 82/84 - 3/5
-	-	individuali 1/11 - 12/14 - 82/84 - 3/5
-	-	in comune 1/11 - 12/14 individuali 82/84 - 3/5
-	-	in comune 1/11 individuali 12/14 - 82/84 - 3/5
-	-	individuali 1/11 - 12/14 - 82/84 - 3/5
-	-	in comune 1/11 - 12/14 individuali 82/84 - 3/5
-	-	in comune 1/11 individuali 12/14 - 82/84 - 3/5
-	-	individuali 1/11 - 12/14 - 82/84 - 3/5
-	-	moduli senza piastra terminale

Esempio di codifica

Isola di valvole con collegamento Multipolare composto da:
 N. 4 Ev. di tipo M
 Guarnizione diaframma Mod. T per separare le pressioni
 N. 4 Ev di tipo B
 Guarnizione passante Mod. P
 Elemento intermedio di alimentazione supplementare Mod. X
 Guarnizione passante Mod. P
 Terminali con collegamento individuale
 N. 4 Ev di tipo C
 Guarnizione diaframma Mod. T per separare le pressioni
 N. 4 Ev di tipo M

Codice:
 YP1M-4MT4BPXP4CT4M-C

Per la composizione del codice vedi pagina precedente.

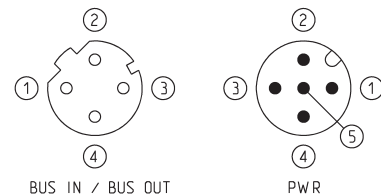
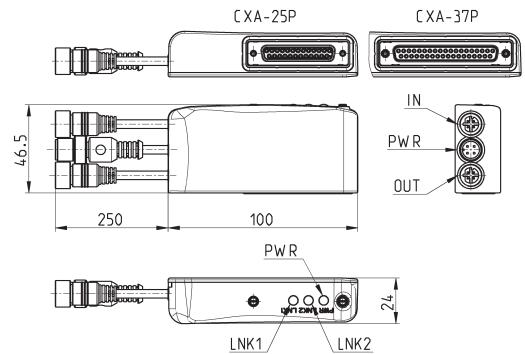


Modulo adattatore Sub-D 25 poli Mod. CXA-25P



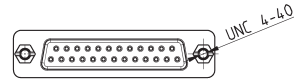
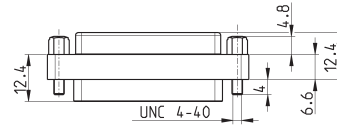
E' un modulo di Espansione della sottorete seriale realizzabile tramite il Modulo Multiseriale CX3 e si può collegare a tutte le isole di valvole con connessione Sub-D a 25 poli. Può gestire fino ad un massimo di 24 Output. Ha una connessione M12 A 4 poli maschio per l'alimentazione delle valvole ad esso collegate, separabile fra quella di logica e quella di potenza e due connessioni M12 D a 4 poli femmina per il Bus-IN ed il Bus-OUT della sottorete che può avere una lunghezza massima di 100 metri. La potenza di un singolo Output è di 3W a 24 V. Grazie alla tecnica PWM è possibile impostare una riduzione di potenza per il solo mantenimento dell'azionamento.

Led 1 = Giallo LNK1
 Led 2 = Giallo LNK2
 Led 3 = Verde PWR
 alimentazione presente ed Ok



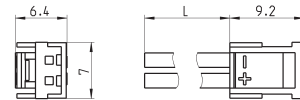
Mod.	Interfaccia	OUT Digitali	Connessione Bus-IN	Connessione Bus-OUT	Connessione PWR	Alimentazione	Potenza per ogni Output
CXA-25P	Sub-D 25 poli	24	M12D 4 poli femmina	M12D 4 poli femmina	M12A 4 poli maschio	24 V DC	3 W

Adattatore Sub-D 25M-25F



Mod.	descrizione	tipo connettore	connessione	lunghezza cavo (m)
G2X-G2W	adattatore costampato	in linea	Sub-D 25 poli femmina - maschio	-

Connettore Mod. 121-8... per versione Punto-Punto



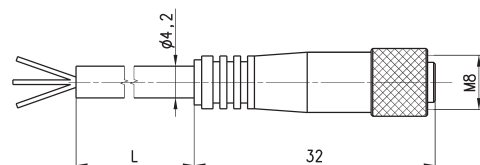
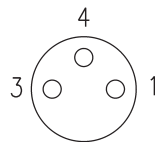
Mod.	descrizione	colore	L = lunghezza cavo (mm)	trattamento cavo
121-803	cavo crimpato	nero	300	crimpatura
121-806	cavo crimpato	nero	600	crimpatura
121-810	cavo crimpato	nero	1000	crimpatura
121-830	cavo crimpato	nero	3000	crimpatura

Prolunga 3 fili con connettore M8 3 pin femmina per versione "C"



Con guaina in PU, non schermata.
Grado di protezione: IP65

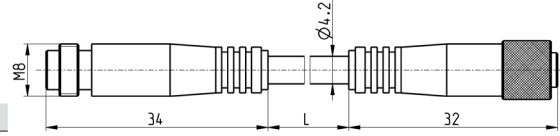
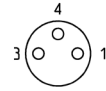
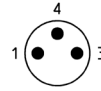
1 BN = Marrone +/-
4 BK = Nero +/-
3 BU = Blu NC



Mod.	L = lunghezza cavo (m)
CS-2	2
CS-5	5
CS-10	10

Prolunga con connettore M8 3 poli maschio/femmina per versione "C"

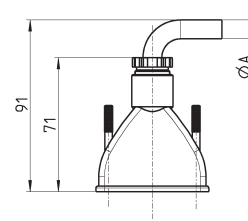
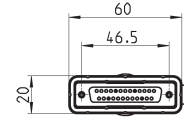
Non schermata



Mod.	descrizione	tipo connettore	connessione	L [lung. cavo] (m)
CS-DW03HB-C250	cavo costampato	dritto	M8 3 poli maschio / femmina	2.5
CS-DW03HB-C500	cavo costampato	dritto	M8 3 poli maschio / femmina	5

Connettore con cavo assiale Sub-D 25 poli femmina

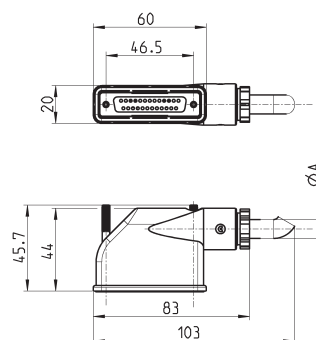
Grado di protezione IP65



Mod.	ØA	N° poli	lunghezza cavo (m)
G3X-3	7.7	16	3
G3X-5	7.7	16	5
G3X-10	7.7	16	10
G3X-15	7.7	16	15
G3X-20	7.7	16	20
G3X-25	7.7	16	25
G4X-3	9	25	3
G4X-5	9	25	5
G4X-10	9	25	10
G4X-15	9	25	15
G4X-20	9	25	20
G4X-25	9	25	25

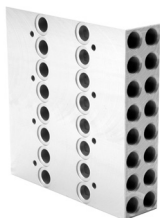
Connettore con cavo radiale 90° Sub-D 25 poli femmina

Grado di protezione IP65

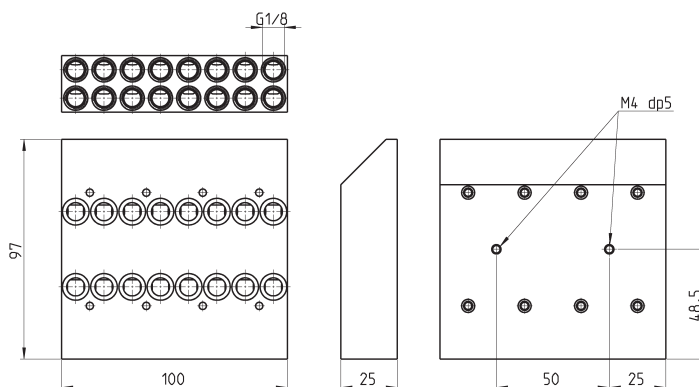


Mod.	A	N° poli	lunghezza cavo (m)
G3X1-3	7.7	16	3
G3X1-5	7.7	16	5
G3X1-10	7.7	16	10
G3X1-15	7.7	16	15
G3X1-20	7.7	16	20
G3X1-25	7.7	16	25
G4X1-3	10	25	3
G4X1-5	10	25	5
G4X1-10	10	25	10
G4X1-15	10	25	15
G4X1-20	10	25	20
G4X1-25	10	25	25

Interfaccia a 8 posti



Le uscite 2 e 4 si trovano nella parte inferiore del modulo e tramite questa sottobase di interfaccia possono essere orientate sul lato fondelli.



La fornitura comprende:
 N° 1 interfaccia a 8 posti
 N° 8 viti M3x25 UNI 5931
 N° 16 guarnizioni interfaccia

Mod.

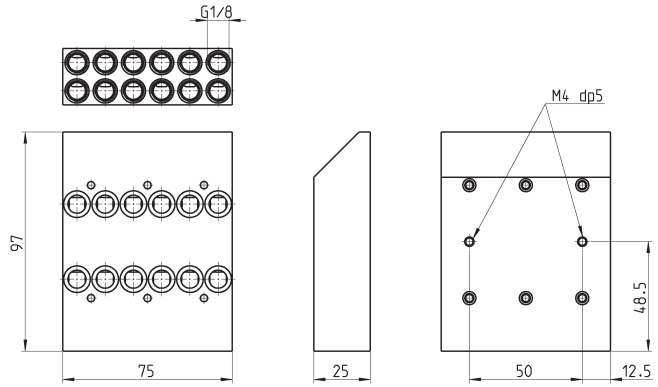
YA1K-N8

Interfaccia a 6 posti



Le uscite 2 e 4 si trovano nella parte inferiore del modulo e tramite questa sottobase di interfaccia possono essere orientate sul lato fondelli.

La fornitura comprende:
N° 1 interfaccia a 6 posti
N° 6 viti M3x25 UNI 5931
N° 12 guarnizioni interfaccia



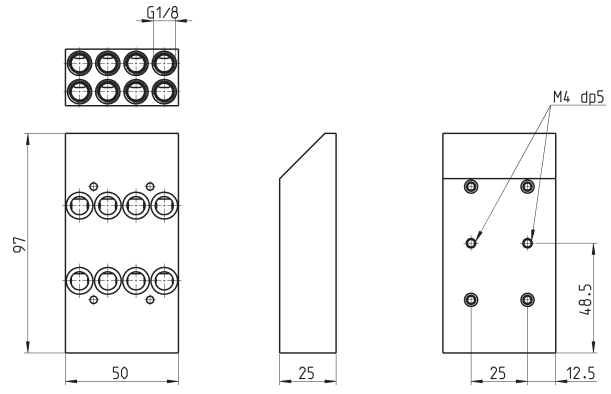
Mod.
YA1K-N6

Interfaccia a 4 posti



Le uscite 2 e 4 si trovano nella parte inferiore del modulo e tramite questa sottobase di interfaccia possono essere orientate sul lato fondelli.

La fornitura comprende:
N° 1 interfaccia a 4 posti
N° 4 viti M3x25 UNI 5931
N° 8 guarnizioni interfaccia



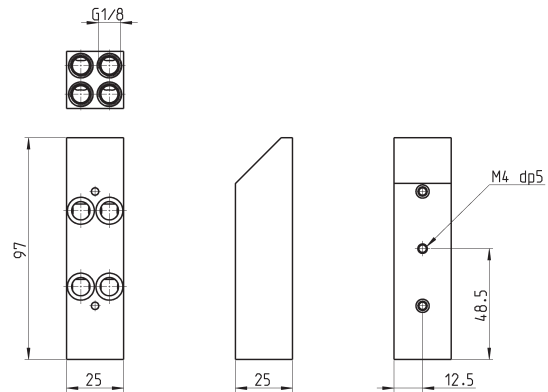
Mod.
YA1K-N4

Interfaccia a 2 posti



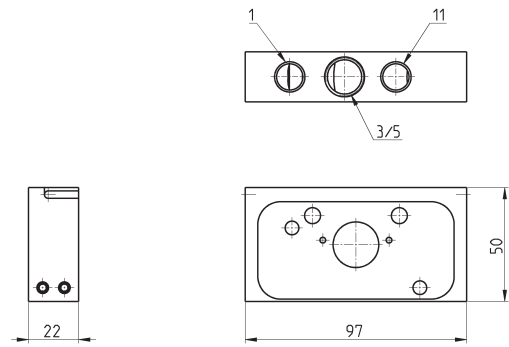
Le uscite 2 e 4 si trovano nella parte inferiore del modulo e tramite questa sottobase di interfaccia possono essere orientate sul lato fondelli.

La fornitura comprende:
N° 1 interfaccia a 2 posti
N° 2 viti M3x25 UNI 5931
N° 4 guarnizioni interfaccia



Mod.
YA1K-N2

Piastra intermedia per alimentazioni e scarico supplementari cod. X

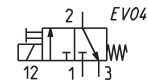
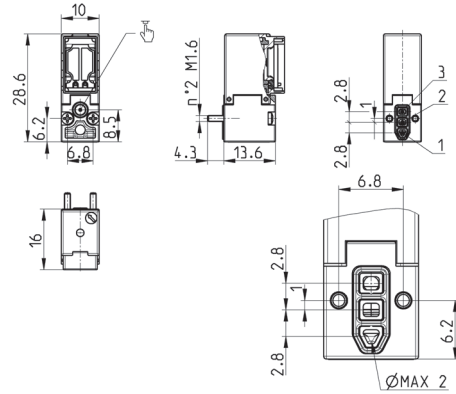


Mod.	1	3/5	11
YA1K-N1X/1	G1/4	G3/8	G1/4

Elettrovalvola Mod. KL040-A63AY-03P - ricambio per versione YP1M



La fornitura comprende:
N° 1 guarnizione interfaccia
N° 2 viti M1.6x16 UNI 10227

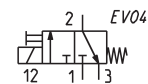
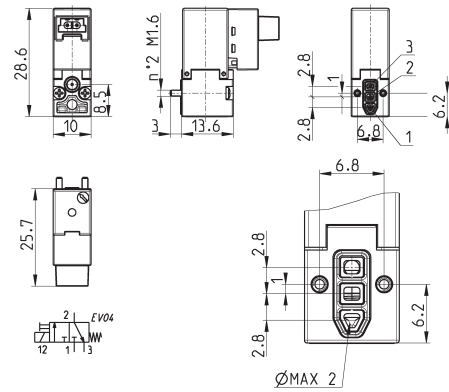


Mod.
KL040-A63AY-03P

Elettrovalvola Mod. KL040-A63AY-13P - ricambio per versione YP1K



La fornitura comprende:
N° 1 guarnizione interfaccia
N° 2 viti M1.6x16 UNI 10227

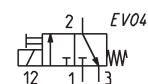
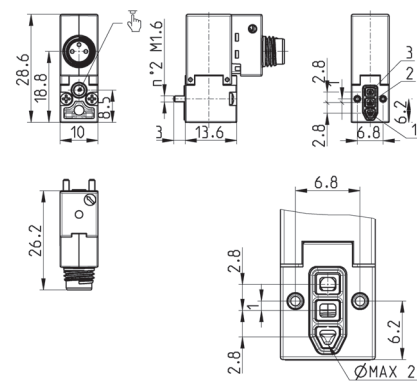


Mod.
KL040-A63AY-13P

Elettrovalvola Mod. KL040-A63AY-M3P - ricambio per versione YP1W



La fornitura comprende:
N° 1 guarnizione interfaccia
N° 2 viti M1.6x16 UNI 10227

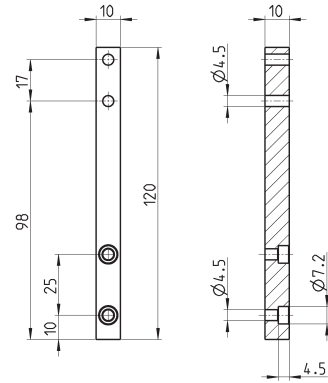


Mod.
KL040-A63AY-M3P

Piedino verticale



La fornitura comprende:
N° 2 piedini verticali
N° 2 viti M4x10 UNI 5931



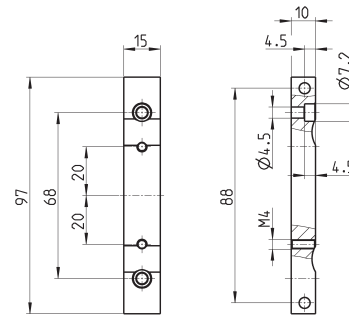
Mod.

YA1K-B2

Piedino orizzontale



La fornitura comprende:
N° 2 piedini orizzontali
N° 2 viti M4x14 UNI 5931



Mod.

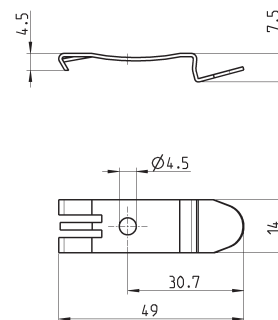
YA1K-B1

Elemento di fissaggio per canalina DIN

DIN EN 50022 (7,5 mm x 35 mm - spessore 1)



La fornitura comprende:
N° 2 elementi di fissaggio
N° 2 viti M4x6 UNI 5931



INGOMBRI

Mod.

PCF-E520