

## Spezialstecker mit integrierter Elektronik (G90) - Mod. 122

Produktcode: 122-550-5

Datenblatt Erstellungsdatum: 20.05.26 16:30

Überprüfen Sie das aktualisierte Dokument  [klicken](#)

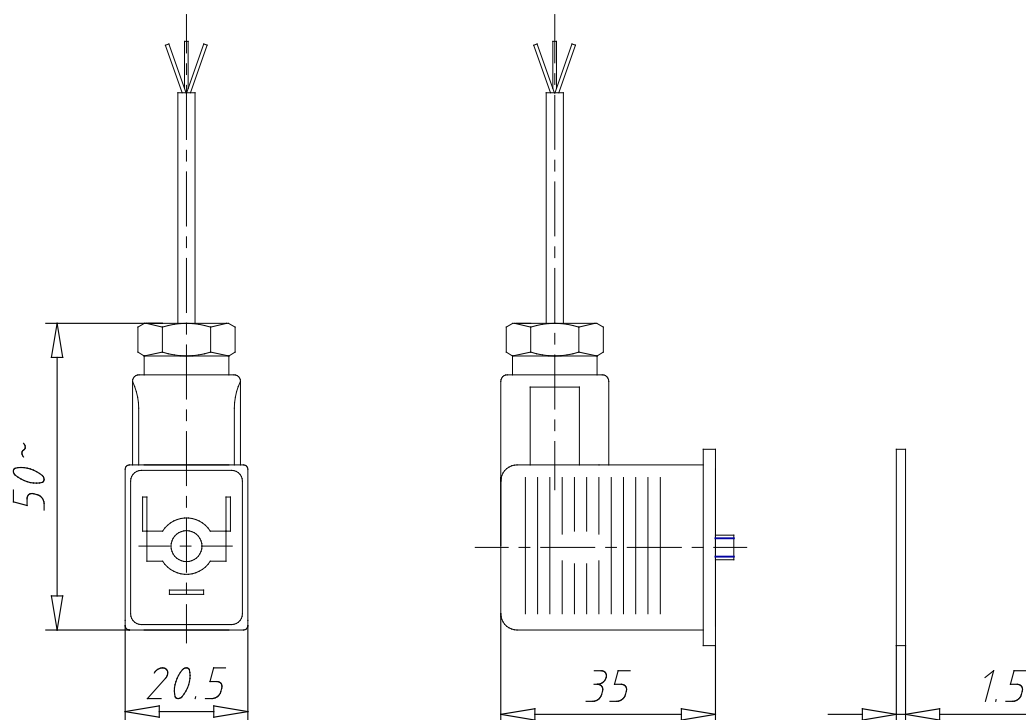


### TECHNISCHE DATEN

<b>Mod.</b>	122-550-5
<b>Beschreibung</b>	Steckdose, ohne Elektronik
<b>Farbe</b>	Schwarz
<b>Betriebsspannung</b>	-
<b>Kabellänge [L] (mm)</b>	5000
<b>Kabelfixierung</b>	-
<b>Anzugsdrehmoment (N)</b>	0.5 Nm

## Spezialstecker mit integrierter Elektronik (G90) - Mod. 122

Produktcode: 122-550-5



### MAßE

<b>Mod.</b>	122-550-5
<b>Beschreibung</b>	Steckdose, ohne Elektronik
<b>Farbe</b>	Schwarz
<b>Betriebsspannung</b>	-
<b>Kabellänge [L] (mm)</b>	5000
<b>Kabelfixierung</b>	-
<b>Anzugsdrehmoment (N)</b>	0.5 Nm