

Spezialstecker mit integrierter Elektronik (G90) - Mod. 122

Produktcode: 122-571-3

Datenblatt Erstellungsdatum: 20.05.26 16:30

Überprüfen Sie das aktualisierte Dokument  [klicken](#)

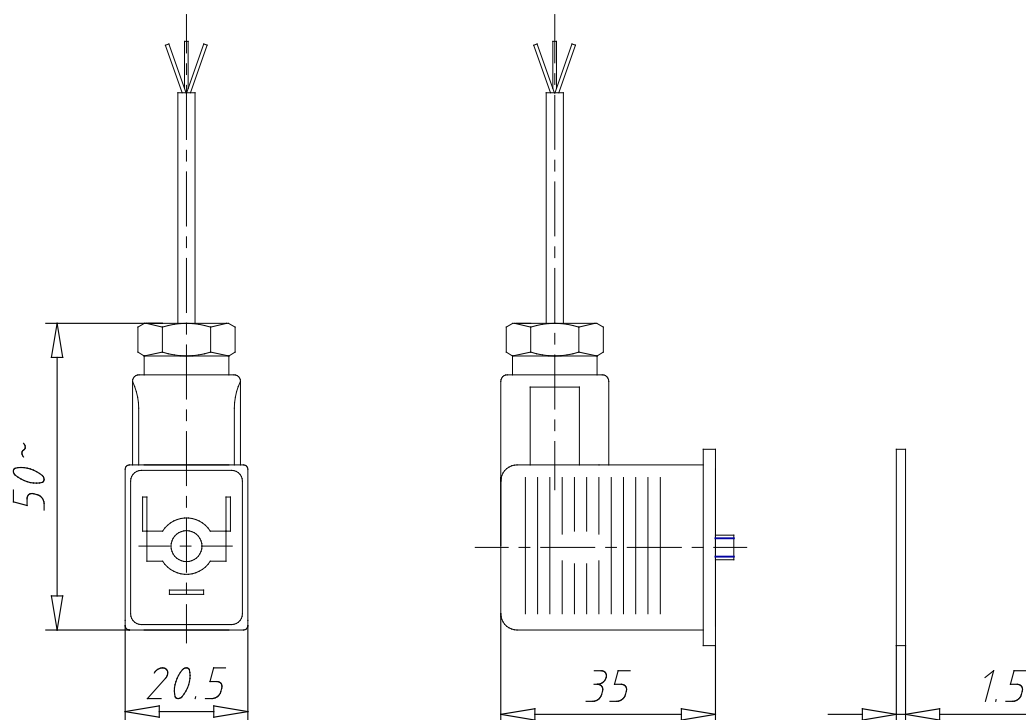


TECHNISCHE DATEN

Mod.	122-571-3
Beschreibung	Steckdose, Varistor + LED
Farbe	Schwarz
Betriebsspannung	24 V AC/DC
Kabellänge [L] (mm)	3000
Kabelfixierung	-
Anzugsdrehmoment (N)	0.5 Nm

Spezialstecker mit integrierter Elektronik (G90) - Mod. 122

Produktcode: 122-571-3



MAßE

Mod.	122-571-3
Beschreibung	Steckdose, Varistor + LED
Farbe	Schwarz
Betriebsspannung	24 V AC/DC
Kabellänge [L] (mm)	3000
Kabelfixierung	-
Anzugsdrehmoment (N)	0.5 Nm