

Spezialstecker mit integrierter Elektronik - Mod. 122-...

Produktcode: 122-601

Datenblatt Erstellungsdatum: 20.05.26 16:30

Überprüfen Sie das aktualisierte Dokument [klicken](#)

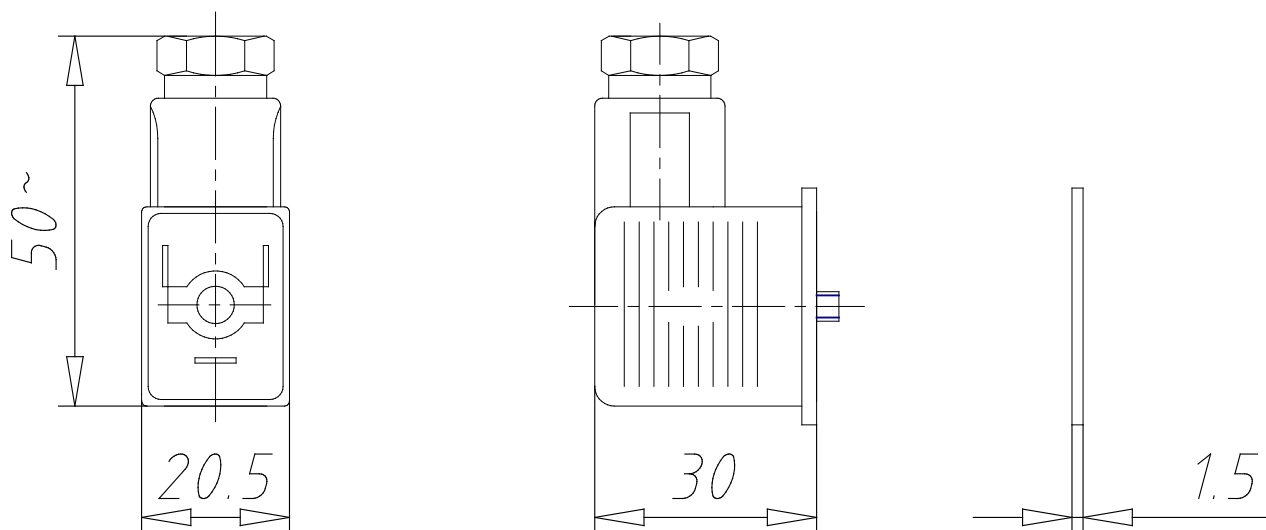


TECHNISCHE DATEN

Mod.	122-601
Beschreibung	Steckdose, Diode + LED
Farbe	transparent
Betriebsspannung	10/50 V DC
Kabelfixierung	PG9
Anzugsdrehmoment (N*m)	0.5

Spezialstecker mit integrierter Elektronik - Mod. 122-...

Produktcode: 122-601



MAßE

Mod.	122-601
Beschreibung	Steckdose, Diode + LED
Farbe	transparent
Betriebsspannung	10/50 V DC
Kabelfixierung	PG9
Anzugsdrehmoment (N*m)	0.5