

## Spezialstecker mit integrierter Elektronik - Mod. 122-89\*C

Produktcode: 122-892C

Datenblatt Erstellungsdatum: 21.05.26 16:32

Überprüfen Sie das aktualisierte Dokument  [klicken](#)

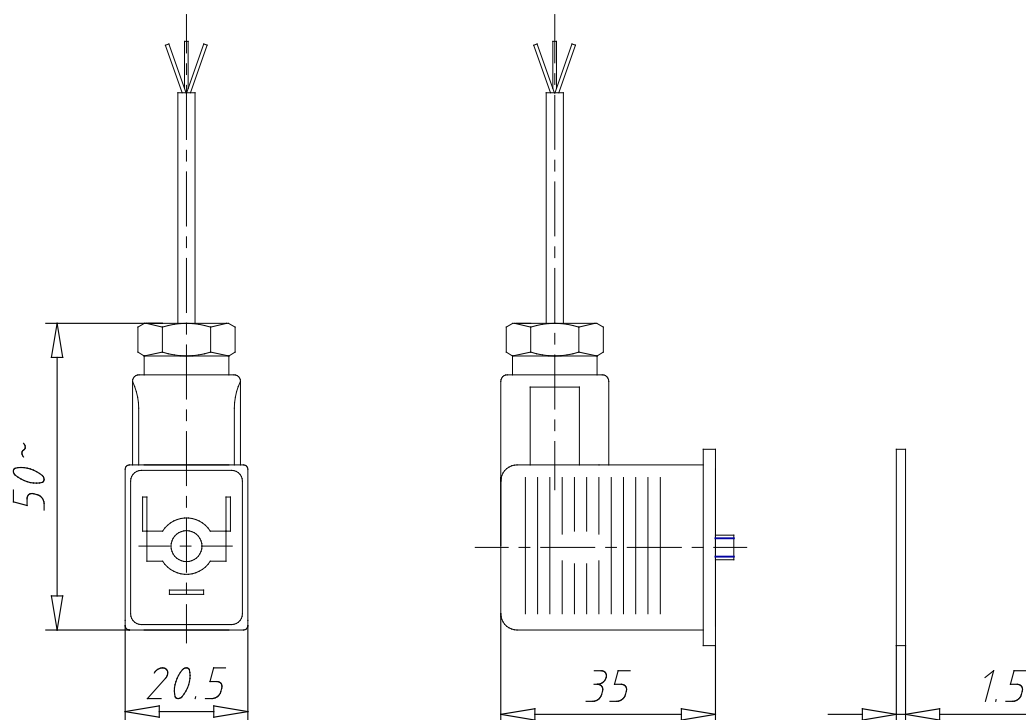


### TECHNISCHE DATEN

<b>Mod.</b>	122-892C
<b>Beschreibung</b>	Steckdose, P gemeinsam positiv
<b>Farbe</b>	transparent
<b>Betriebsspannung (V)</b>	12/24V DC
<b>Kabellänge [L] (mm)</b>	2000
<b>Kabelfixierung</b>	PG9
<b>Anzugsdrehmoment</b>	0.5Nm

## Spezialstecker mit integrierter Elektronik - Mod. 122-89\*C

Produktcode: 122-892C



### MAßE

<b>Mod.</b>	122-892C
<b>Beschreibung</b>	Steckdose, P gemeinsam positiv
<b>Farbe</b>	transparent
<b>Betriebsspannung (V)</b>	12/24V DC
<b>Kabellänge [L] (mm)</b>	2000
<b>Kabelfixierung</b>	PG9
<b>Anzugsdrehmoment</b>	0.5Nm