

Spezialstecker mit integrierter Elektronik - Mod. 122-89*C

Produktcode: 122-893C

Datenblatt Erstellungsdatum: 21.05.26 16:32

Überprüfen Sie das aktualisierte Dokument [klicken](#)

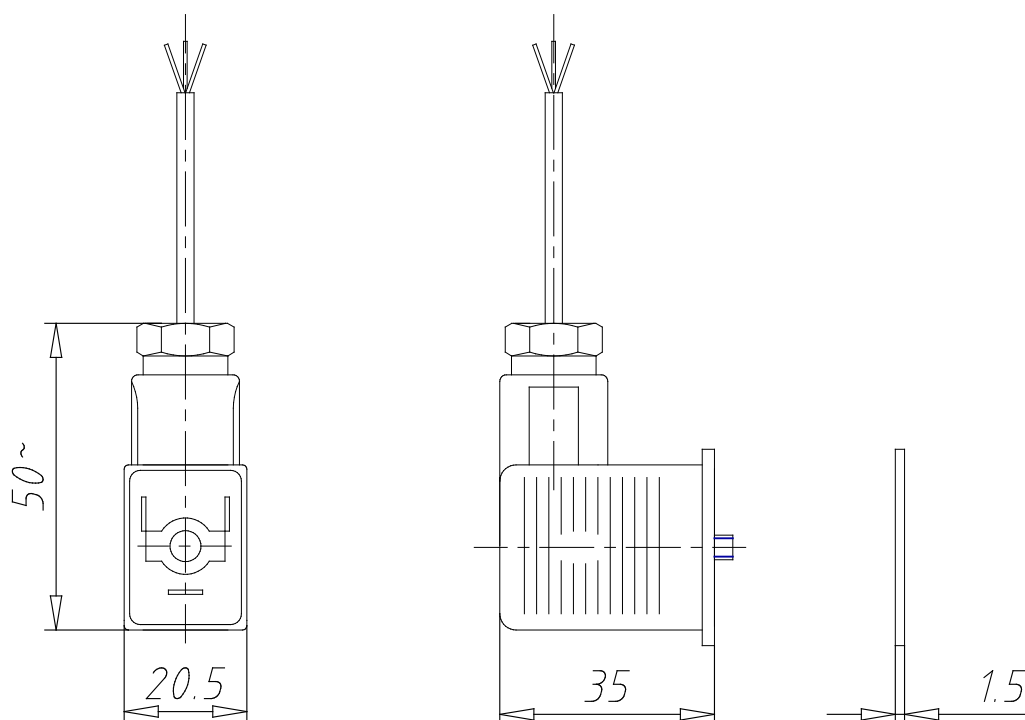


TECHNISCHE DATEN

Mod.	122-893C
Beschreibung	Steckdose, N gemeinsam negativ
Farbe	transparent
Betriebsspannung (V)	12/24V DC
Kabellänge [L] (mm)	2000
Kabelfixierung	PG9
Anzugsdrehmoment	0.5Nm

Spezialstecker mit integrierter Elektronik - Mod. 122-89*C

Produktcode: 122-893C



MAßE

Mod.	122-893C
Beschreibung	Steckdose, N gemeinsam negativ
Farbe	transparent
Betriebsspannung (V)	12/24V DC
Kabellänge [L] (mm)	2000
Kabelfixierung	PG9
Anzugsdrehmoment	0.5Nm