

## Spezialstecker mit integrierter Elektronik (A80) - Mod. 124

Produktcode: 124-800

Datenblatt Erstellungsdatum: 20.05.26 16:30

Überprüfen Sie das aktualisierte Dokument  [klicken](#)

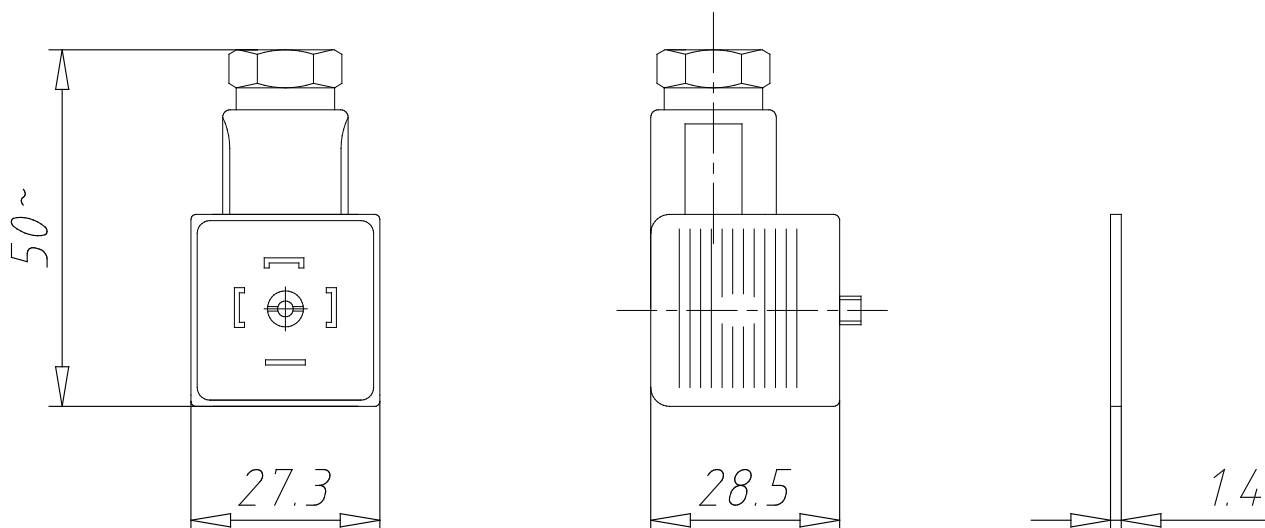


### TECHNISCHE DATEN

|                             |                            |
|-----------------------------|----------------------------|
| <b>Mod.</b>                 | 124-800                    |
| <b>Beschreibung</b>         | Steckdose, ohne Elektronik |
| <b>Farbe</b>                | Schwarz                    |
| <b>Betriebsspannung (V)</b> | -                          |
| <b>Kabelfixierung</b>       | PG9/PG11                   |
| <b>Anzugsdrehmoment</b>     | 0.5Nm                      |

## Spezialstecker mit integrierter Elektronik (A80) - Mod. 124

Produktcode: 124-800



### MAßE

|                             |                            |
|-----------------------------|----------------------------|
| <b>Mod.</b>                 | 124-800                    |
| <b>Beschreibung</b>         | Steckdose, ohne Elektronik |
| <b>Farbe</b>                | Schwarz                    |
| <b>Betriebsspannung (V)</b> | -                          |
| <b>Kabelfixierung</b>       | PG9/PG11                   |
| <b>Anzugsdrehmoment</b>     | 0.5Nm                      |